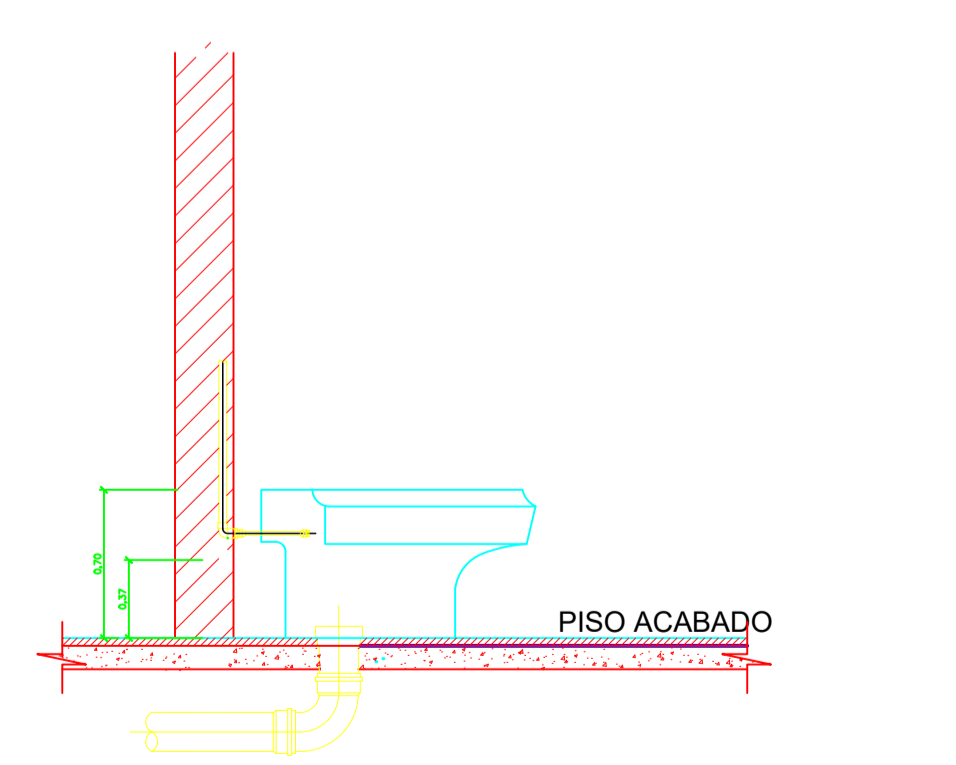
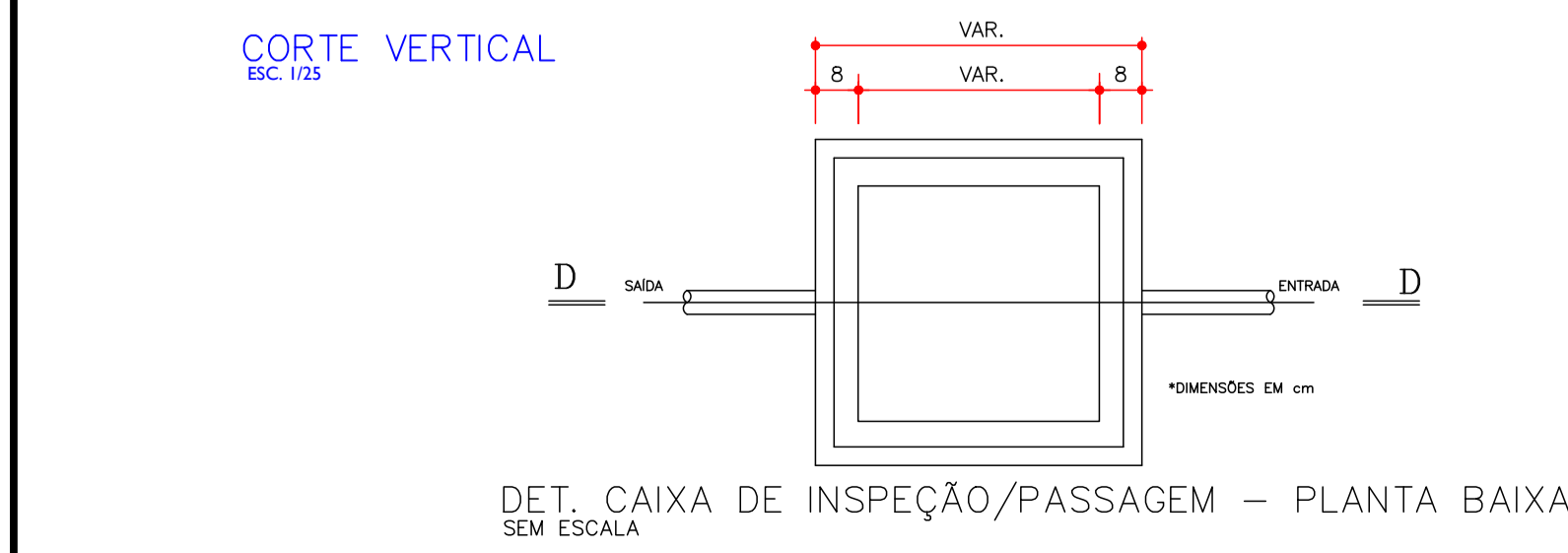
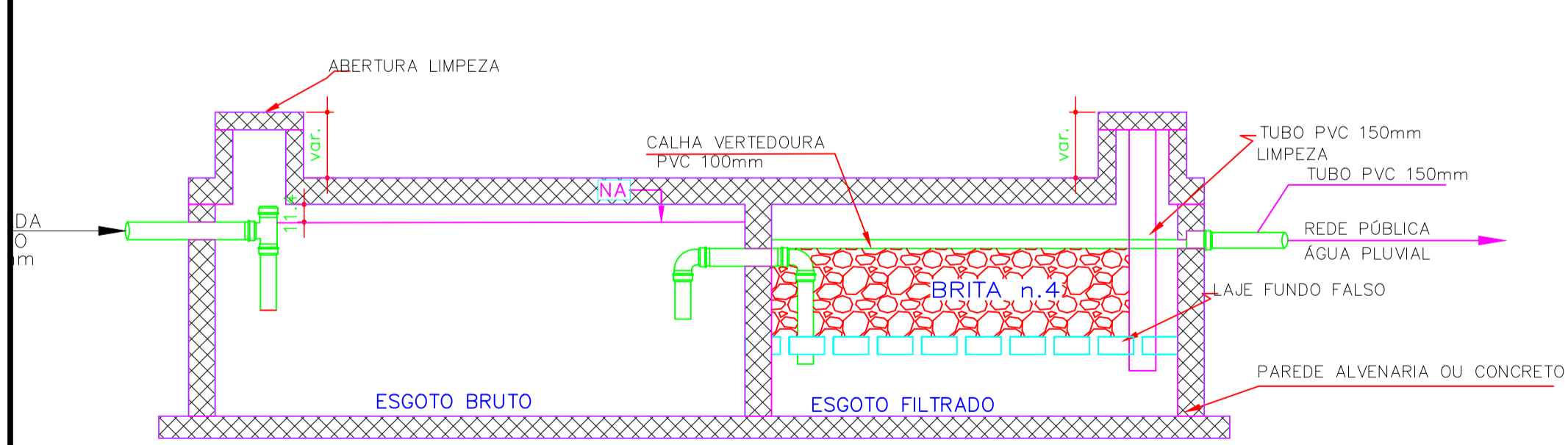
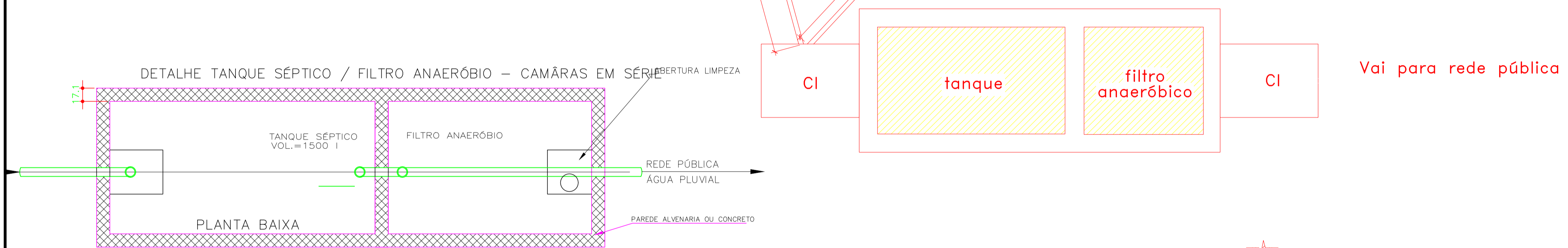


LEGENDA HIDRAULICO

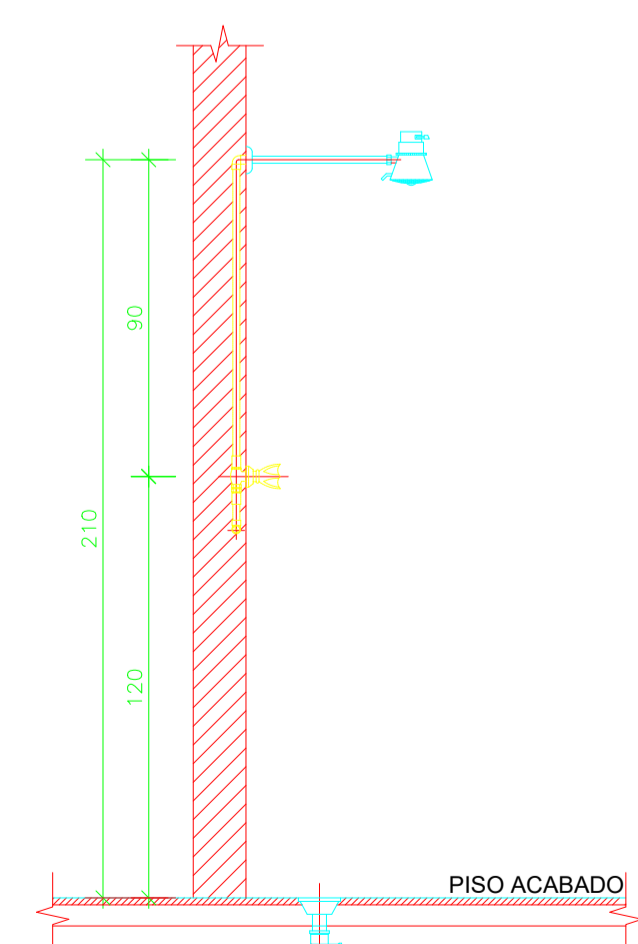
- ① Reservatório caixa d'agua 310L
- ② Adaptador Soldavel com anel para caixa
- ③ Tê Soldavel PVC Ø25mm
- ④ Joelho 90 PVC Ø25mm
- ⑤ Tubo PVC Ø25mm

LEGENDA SANITÁRIO

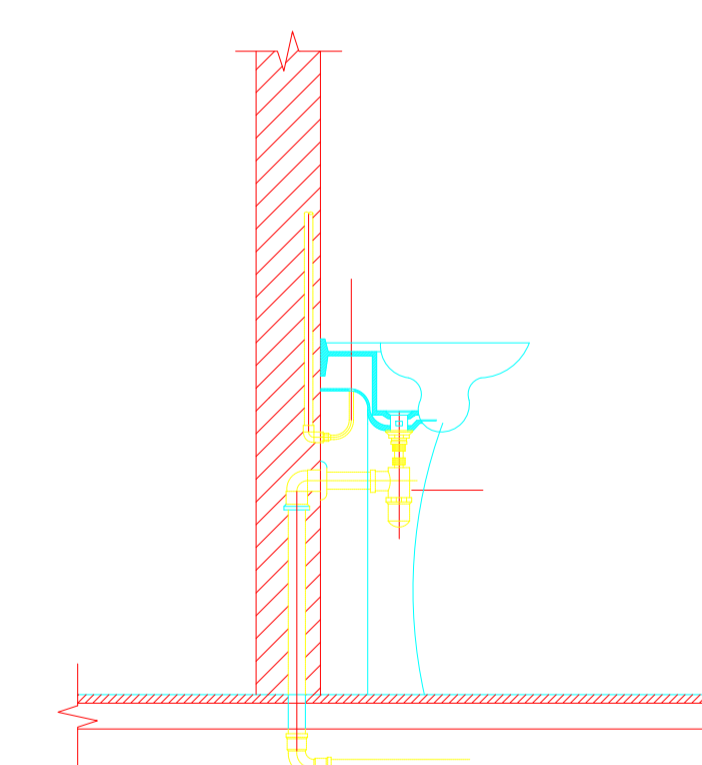
- CI Caixa de Inspeção
- ① Sifão PVC Ø50mm
- ② Sifão PVC Ø100mm
- ③ Tê Soldavel 50mm
- ④ Ralo sifonado
- ⑤ Tubo PVC Ø50mm
- ⑥ Tubo PVC Ø100mm



VASO SANITÁRIO COM VÁLVULA DE DESCARGA VISTA LATERAL



CHUVEIRO - VISTA LATERAL



LAVATÓRIO DE COLUNA - VISTA LATERAL

PROJETO CERCADO CRECHE	PREFEITURA MUNICIPAL DE BOM JARDIM DA SERRA –SC CNPJ: 82.844.754/0001-92	
	RESPONSÁVEL TÉCNICO	
	PROPRIETÁRIO	
ASSUNTO: PLANTA BAIXA E DETALHAMENTOS	ÁREA TOTAL: 1692 m² ESCALA: S/ESC	PRANCHA 01/01