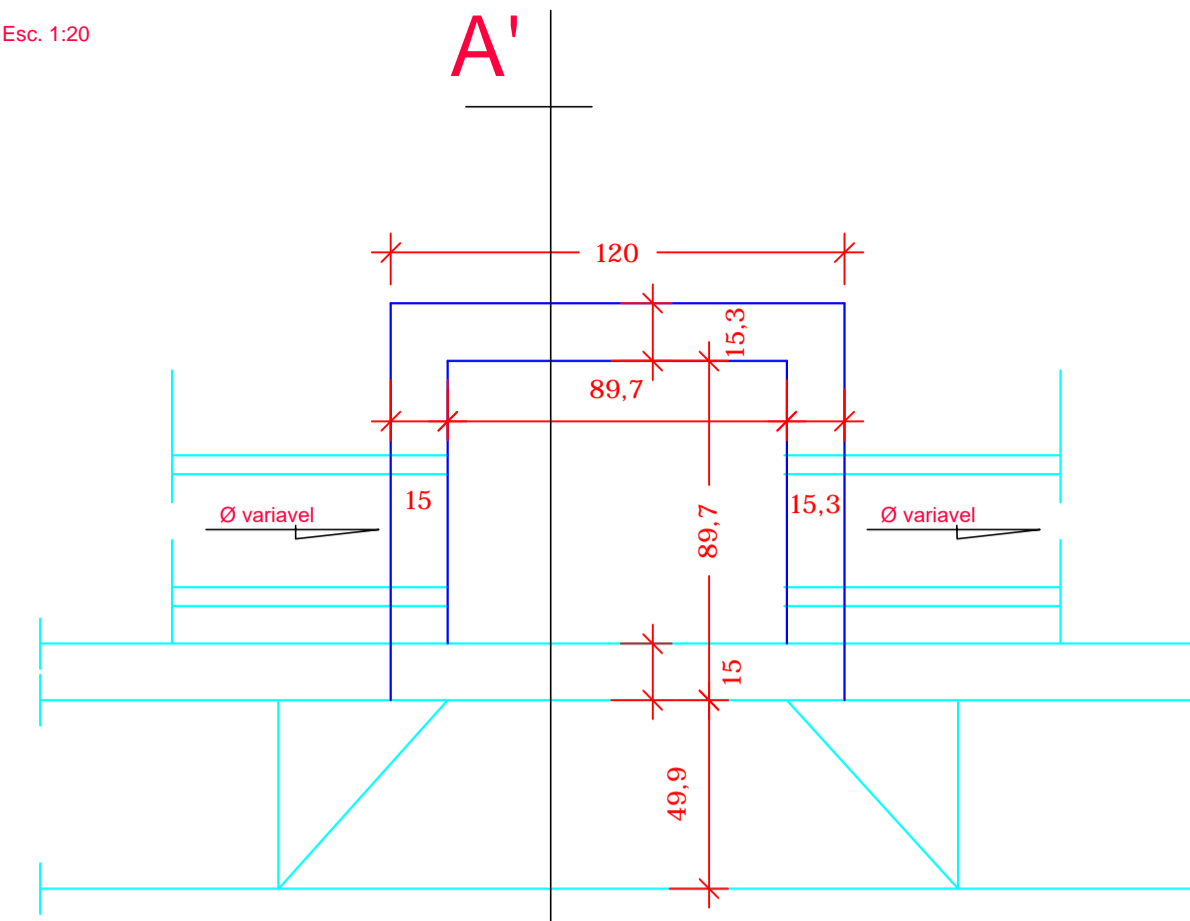
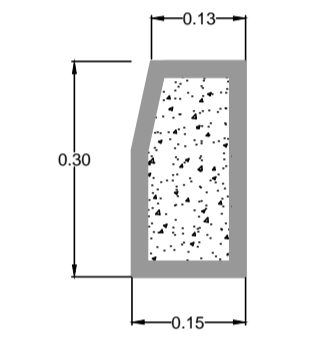
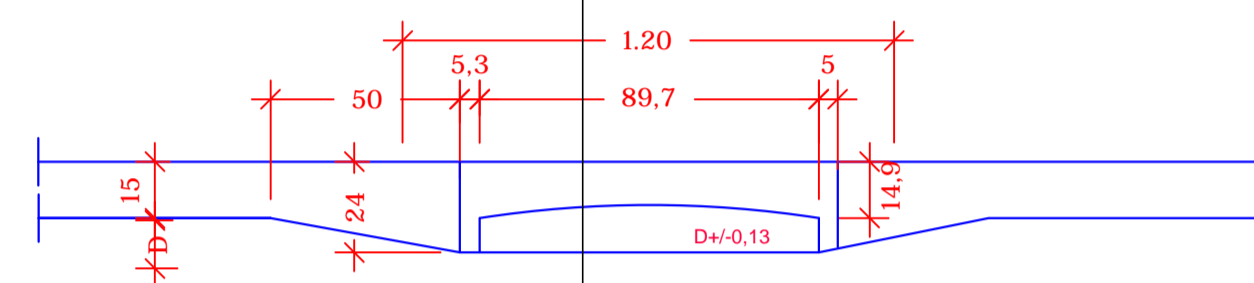


PLANTA BAIXA BOCA LOBO
Esc. 1:20



DETALHE BOCA LOBO
Esc. 1:20

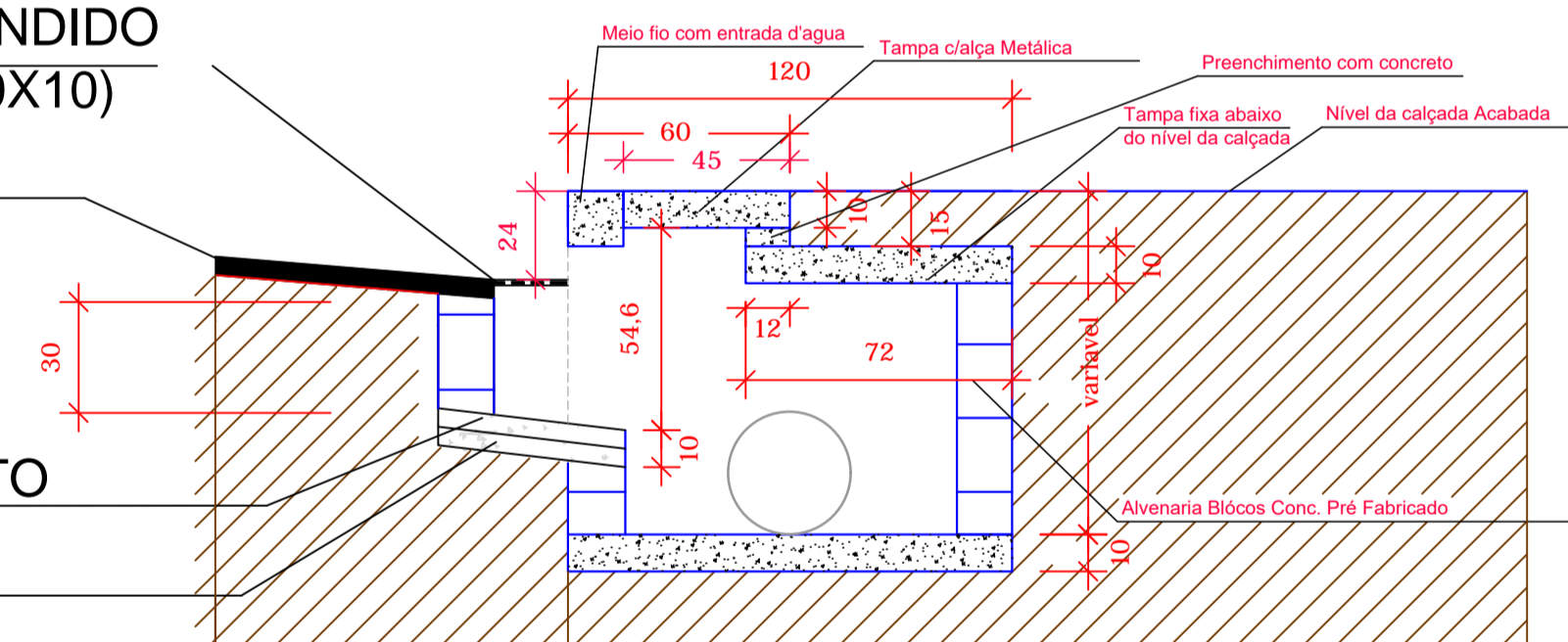


DETALHE MEIO-FIO
Esc. 1:10

MEIO FIO

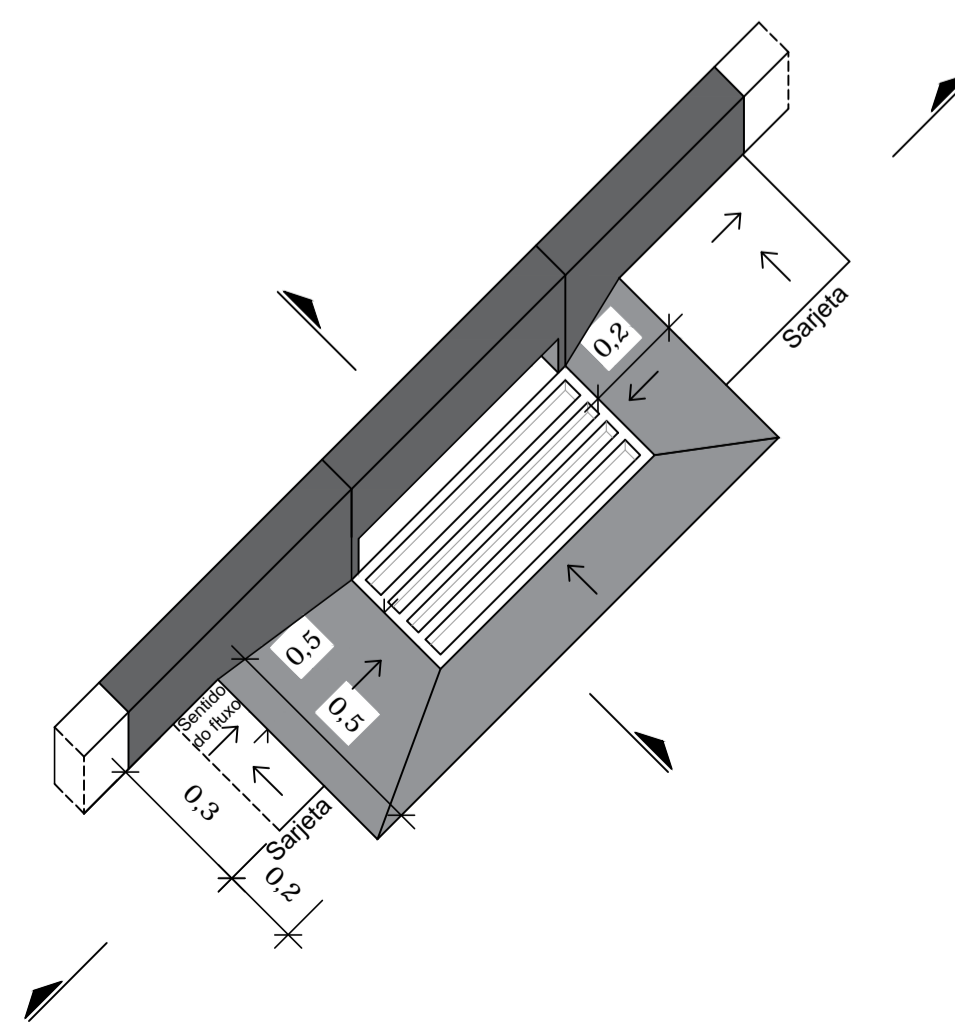
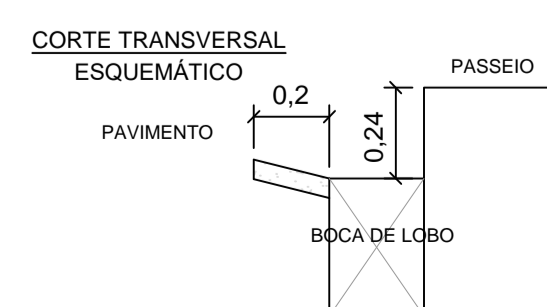
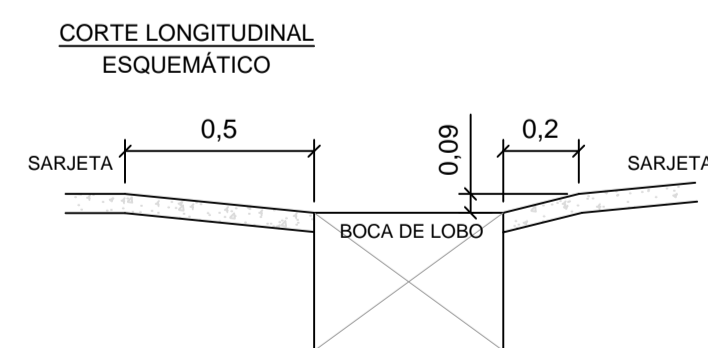
GRADE FERRO FUNDIDO
CHATO (90X20X10)
PAV. ASFÁLTICA

5 cm CONCRETO
5 cm BRITA

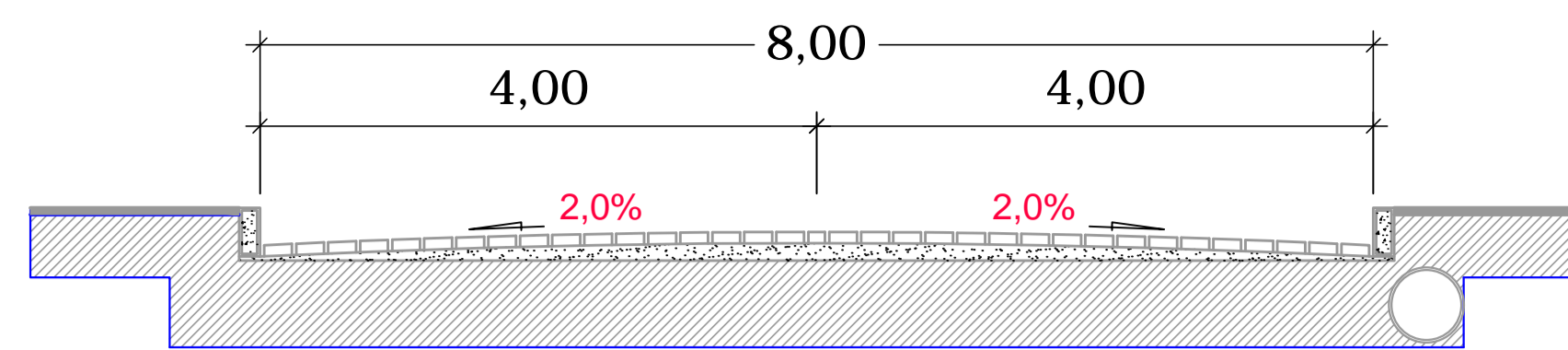
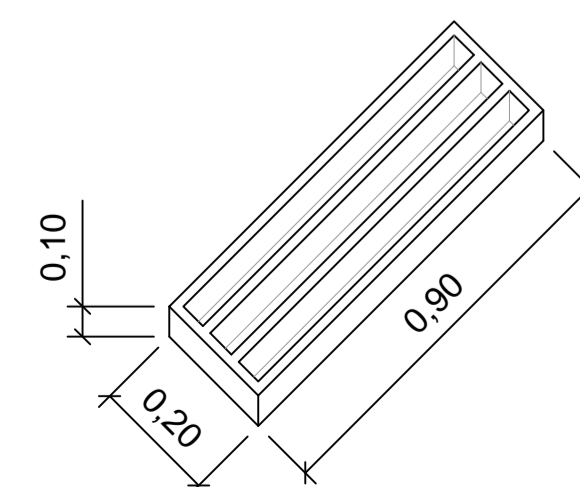
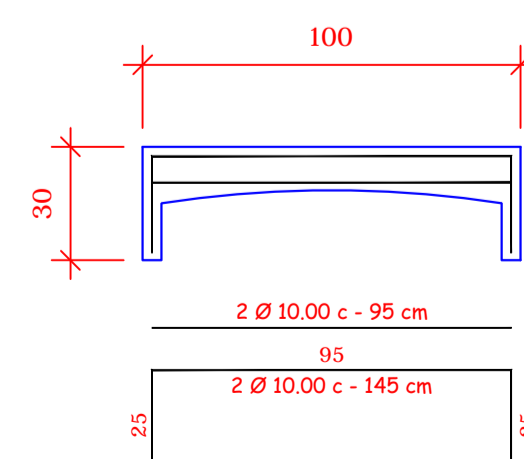


CORTE A-A'
Esc. 1:20

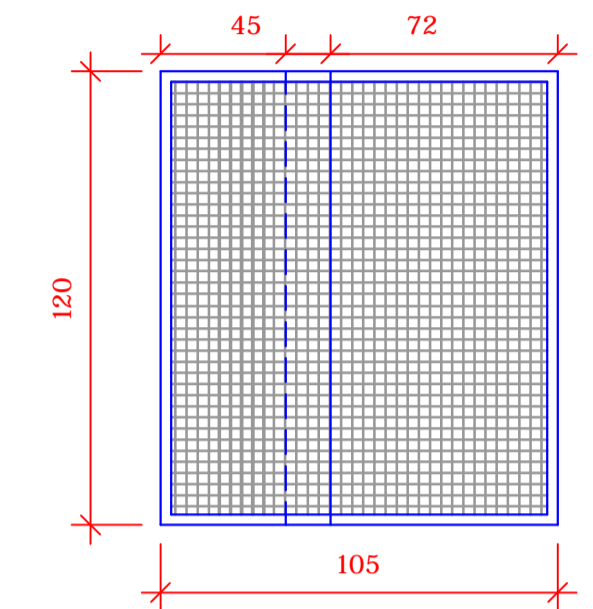
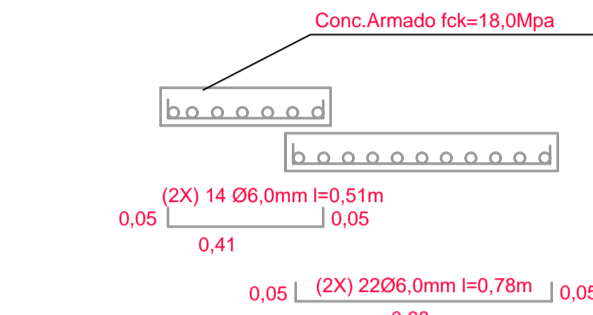
DETALHE DA CAPTAÇÃO



MEIO FIO COM ENTRADA DE ÁGUA



CORTE TRANSVERSAL



DETALHE TAMPA BOCA DE LOBO
Esc. 1:20

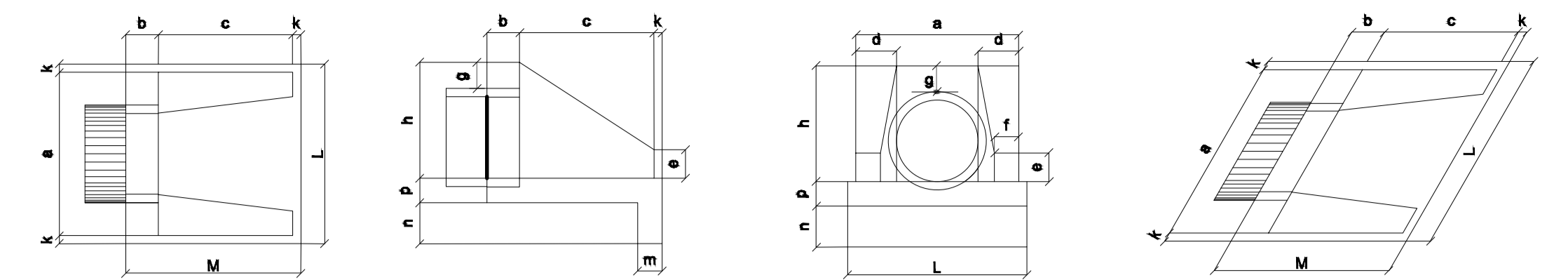
BUEIRO SIMPLES TUBULAR DE CONCRETO - BOCAS NORMAIS E ESCONSAS (II)

PLANTA NORMAL

VISTA LATERAL

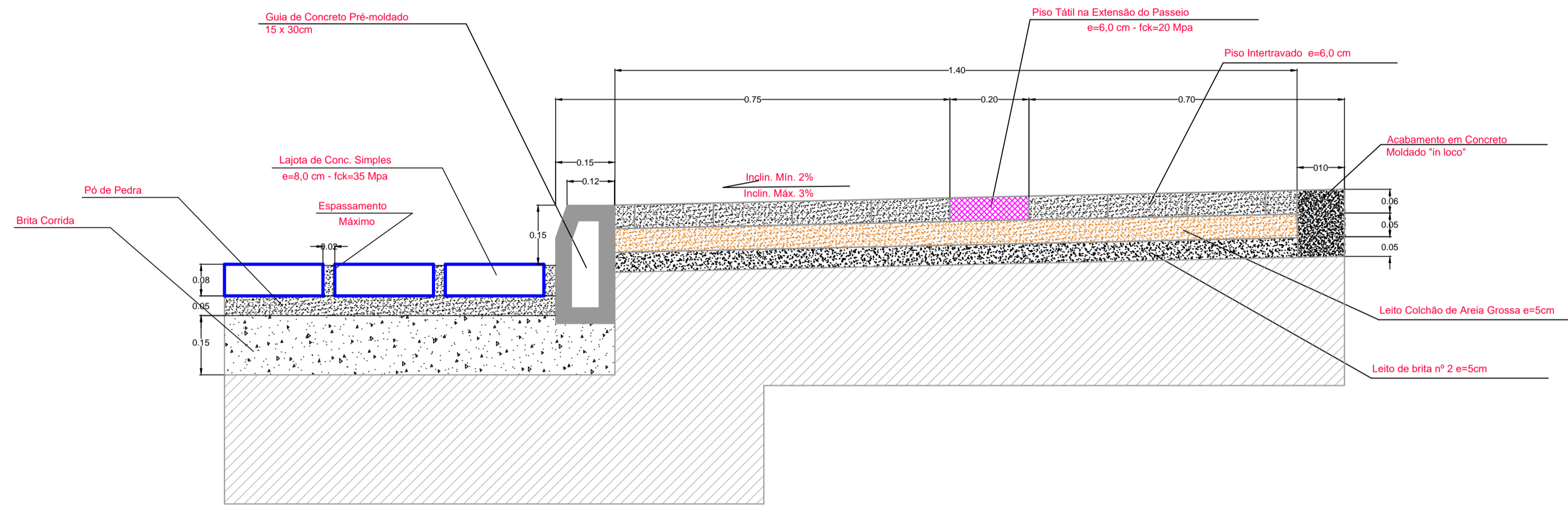
VISTA FRONTAL

PLANTA ESCONSO



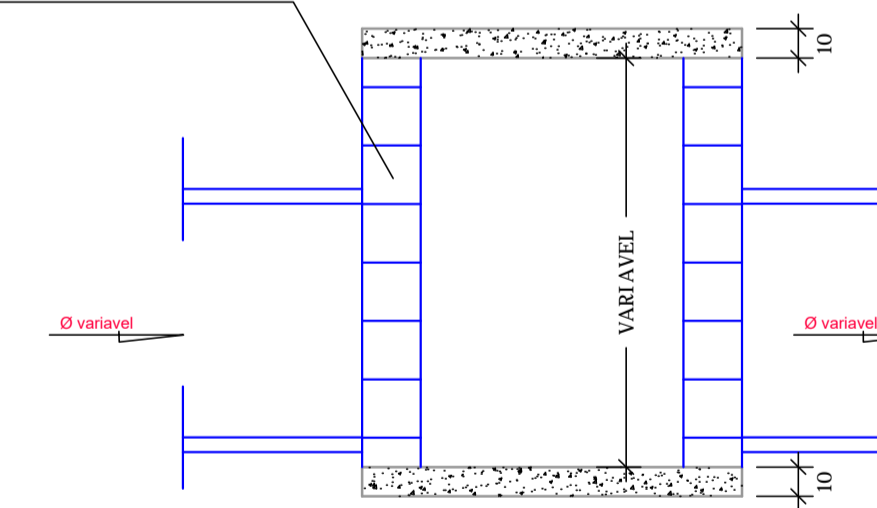
DIMENSÕES E CONSUMOS MÉDIOS PARA UMA UNIDADE

Esc.	BUEIRO SIMPLES TUBULAR $\Phi = 40$											formas m ²	con. cto m ³	cimento sacos 50kg	areia m ³	brita 1 m ³	água m ³	madeira m ³	
	a	b	c	d	e	f	g	h	k	n	p								
0°	80	20	20	15	10	20	20	20	20	20	90	112	2,29	0,423	2,072	0,288	0,313	0,068	0,057



DETALHE - MEIO-FIO, CALÇADA, PAVIMENTO
Esc. 1:10

Alvenaria Blocos Conc. Pré Fabricado



CORTE
Esc. 1:20

AMURES



ASSOCIAÇÃO DE MUNICÍPIOS DA REGIÃO SERRANA

PREFEITURA MUNICIPAL DE BOM JARDIM DA SERRA

5

ASSESSORIA TÉCNICA

OBRA:

PROJETO: David Pacheco Antunes
Eng. Civil - CREA 125734-9

PREFEITO: Serginho Rodrigues de Oliveira

DESENHO: JULIA JUTEL

TOPOGRAFIA: VENICIO/SINVAL

Escala: 1-500

DATA: SET/2018

PROJETO DE PAVIMENTAÇÃO

RUA NERY ARNOLDO BARTH
Detalhes Pavimento Boca de Lobo Caixa de Passagem