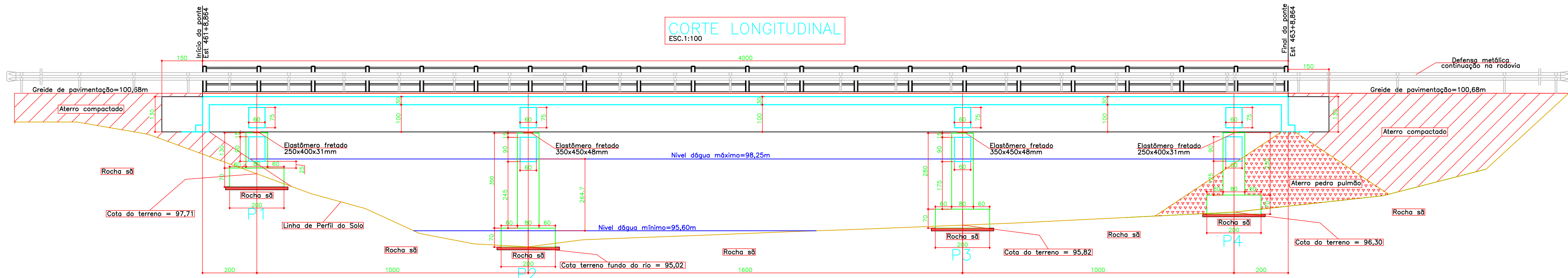


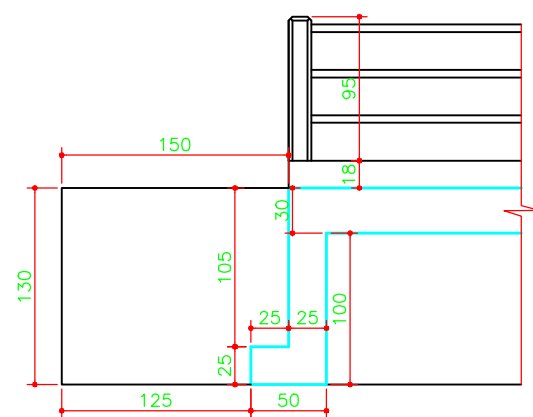
# CORTE LONGITUDINAL

ESC. 1:100



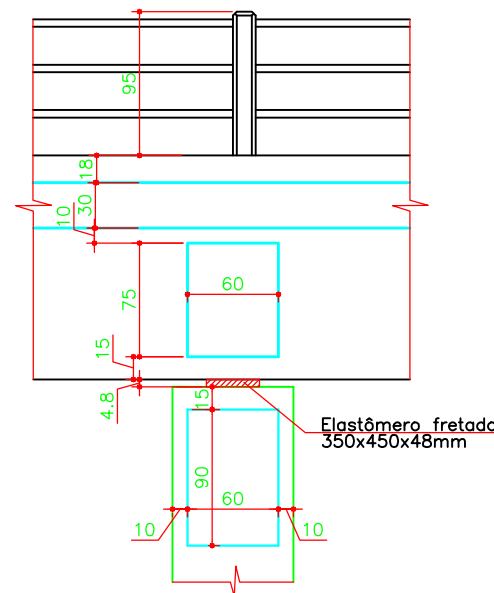
## DETALHE CABECEIRAS

ESC. 1:50



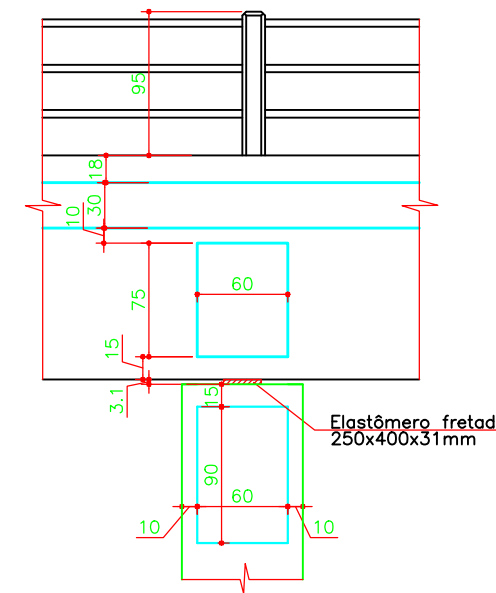
## DETALHE APOIOS P2=P3

ESC. 1:50



## DETALHE APOIOS P1=P4

ESC. 1:50



Notas:

- 1- Classe de Agressividade Ambiental = II (NBR 6118/03)
- 2- Concreto estrutural  $f_{ck}=25\text{MPa}$
- 3- Cobrimento das armaduras em mm  
Fundações, Pilares e Vigas -  $c=30$   
Lajes e placas -  $c=25$
- 4- Trem Tipo Classe 45 da NBR 7188

PREFEITURA MUNICIPAL DE BOM JARDIM DA SERRA

PONTE NA RODOVIA BJ-050

PROJETO DE ENGENHARIA

PROJETO ESTRUTURAL  
CORTE LONGITUDINAL

ESCALA: INDICADA

DATA: JULHO/2018

APROVAÇÃO:

FOLHA: 01

REVISÃO: 01