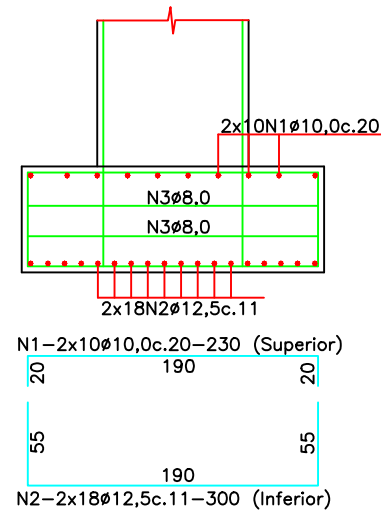


ARMAÇÃO SAPATAS (8x)

ELEVAÇÃO

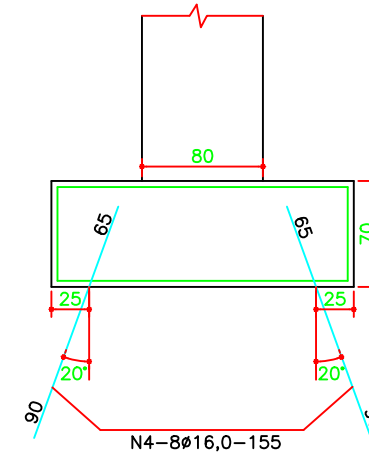
ESC. 1:50



DETALHE ANCORAGEM SAPATAS

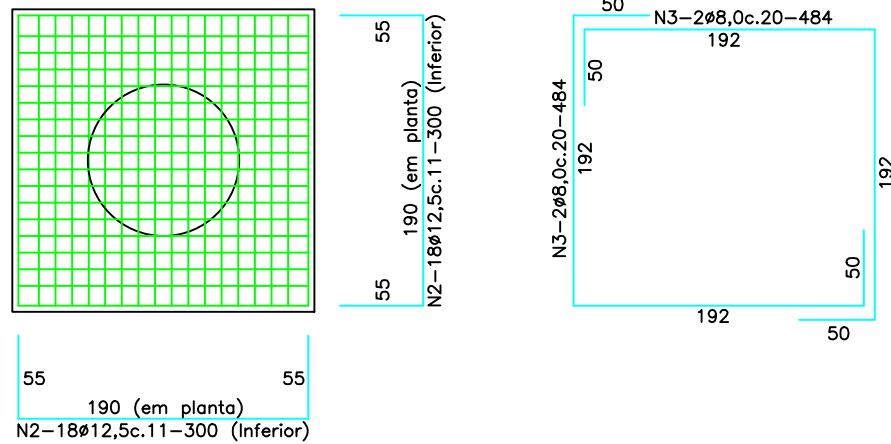
CORTE VERTICAL

ESC. 1:50



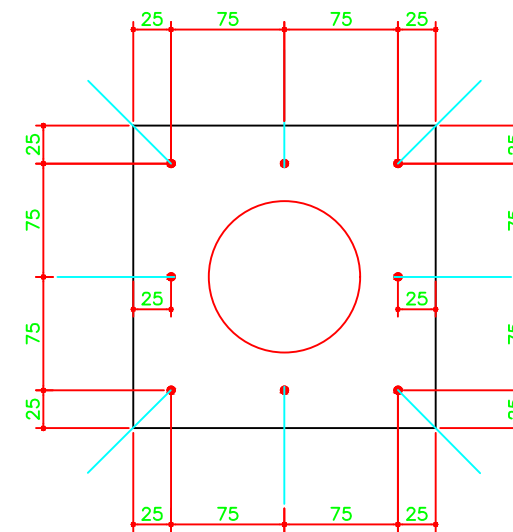
VISTA INFERIOR SAPATAS

ESC. 1:50



VISTA SUPERIOR

ESC. 1:50



N	Ø	Q	COMPRIMENTO	
			UNITÁRIO	TOTAL
1	10,0	160	230	36800
2	12,5	288	300	86400
3	8,0	32	484	15488
4	16,0	64	155	9920

RESUMO DO AÇO

AÇO CA-50

Ø	Compr.(cm)	Massa Nominal kg/m	Peso(kg)
8,0	15488	0,395	61
10,0	35800	0,617	227
12,5	86400	0,963	832
16,0	9920	1,578	156
PESO TOTAL			1276

CONCRETO=22,40 m³
FORMAS=44,80 m²

Notas:

- 1- Classe de Agressividade Ambiental = II (NBR 6118/03)
- 2- Concreto estrutural fck=25MPa
- 3- Cobrimento das armaduras em mm
Fundações, Pilares e Vigas - c=30
Lajes e placas - c=25
- 4- Trem Tipo Classe 45 da NBR 7188

PREFEITURA MUNICIPAL DE BOM JARDIM DA SERRA

PONTE NA RODOVIA BJ-050

PROJETO DE ENGENHARIA

PROJETO ESTRUTURAL
ARMAÇÃO SAPATAS (8x)

ESCALA: INDICADA

DATA: ABRIL/2018

APROVAÇÃO:

FOLHA: 10