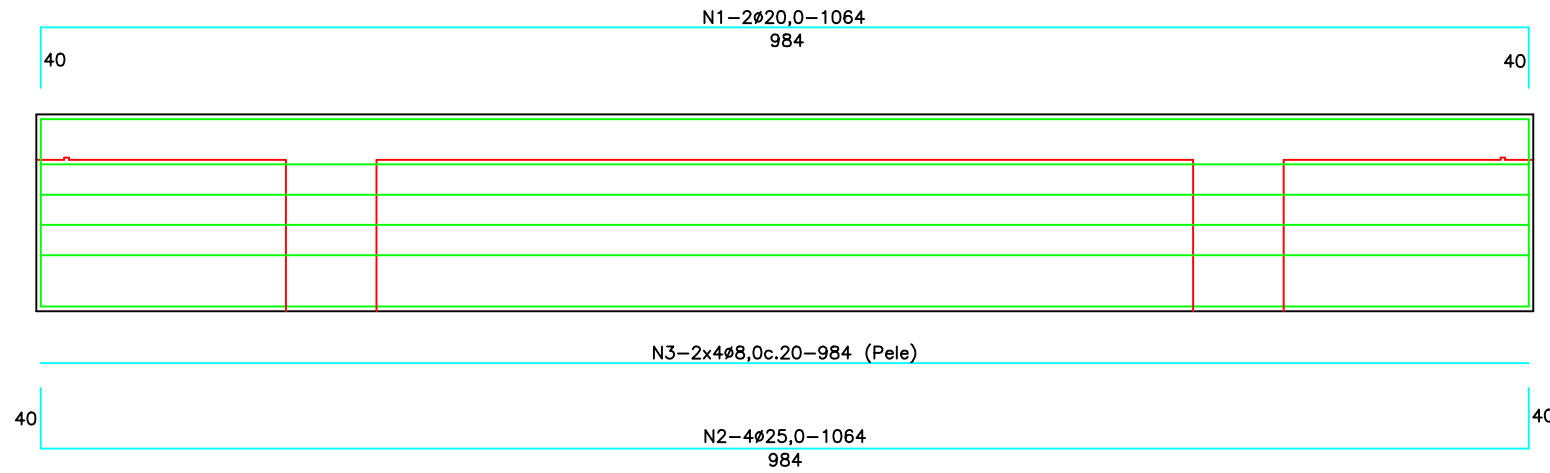


ARMAÇÃO CORTINAS (2x)

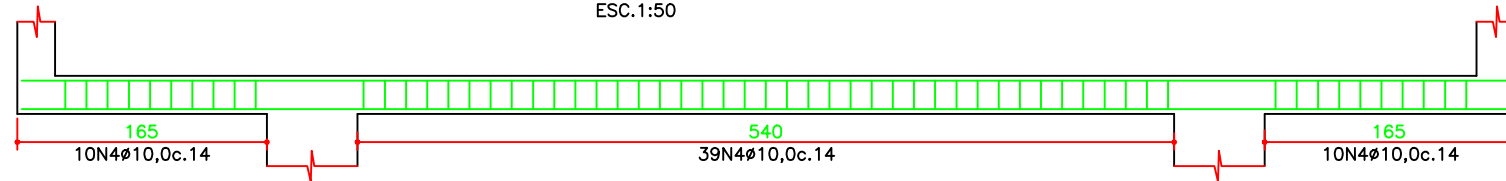
ELEVAÇÃO

ESC.1:50



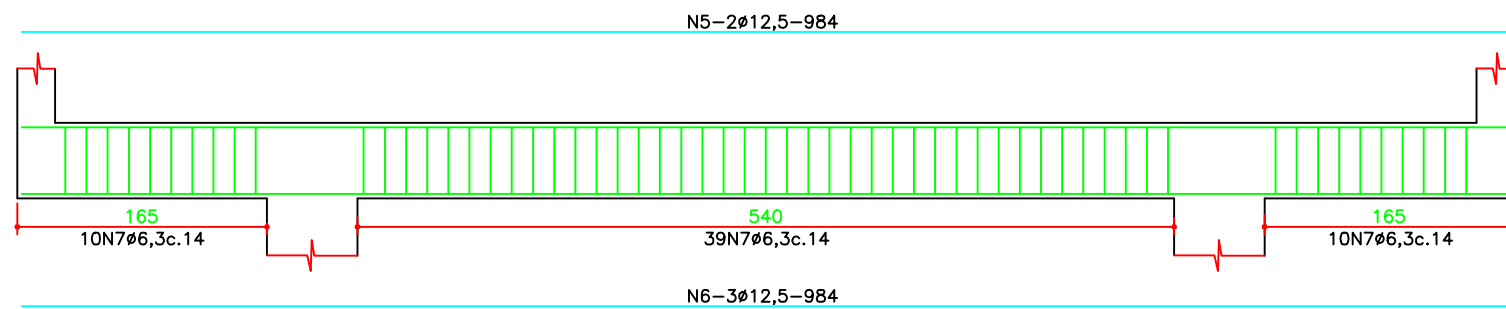
VISTA SUPERIOR

ESC.1:50



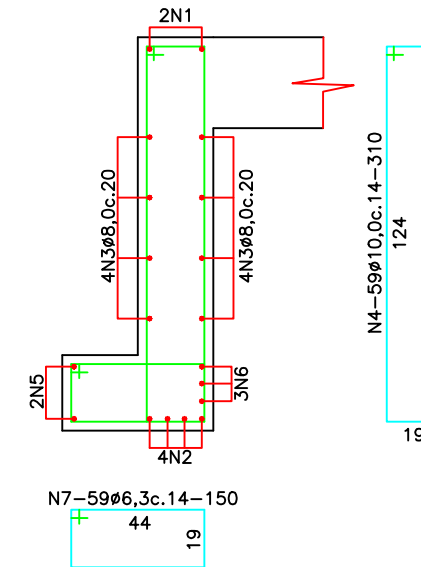
VIGA DA CORTINA

ESC.1:50



SEÇÃO

ESC.1:25



N	Ø	Q	COMPRIMENTO	
			UNITÁRIO	TOTAL
1	20,0	4	1064	4256
2	25,0	8	1064	8512
3	8,0	16	984	15744
4	10,0	118	310	36580
5	12,5	4	984	3936
6	12,5	6	984	5904
7	6,3	118	150	17700

RESUMO DO AÇO

AÇO CA-50

Ø	Compr.(cm)	Massa Nominal kg/m	Peso(kg)
6,3	17700	0,245	43
8,0	15744	0,395	62
10,0	36580	0,617	225
12,5	9840	0,963	94
20,0	4256	2,466	104
25,0	8512	3,853	327
PESO TOTAL			855

CONCRETO= 7,72 m³
 FORMAS= 55,44 m²

Notas:

- 1- Classe de Agressividade Ambiental = II (NBR 6118/03)
- 2- Concreto estrutural fck=25MPa
- 3- Cobrimento das armaduras em mm
Fundações, Pilares e Vigas - c=30
Lajes e placas - c=25
- 4- Trem Tipo Classe 45 da NBR 7188

PREFEITURA MUNICIPAL DE BOM JARDIM DA SERRA

PONTE NA RODOVIA BJ-050

PROJETO DE ENGENHARIA

PROJETO ESTRUTURAL
ARMAÇÃO CORTINAS (2x)

ESCALA:
INDICADA

DATA:
ABRIL/2018

APROVAÇÃO:

FOLHA:
21