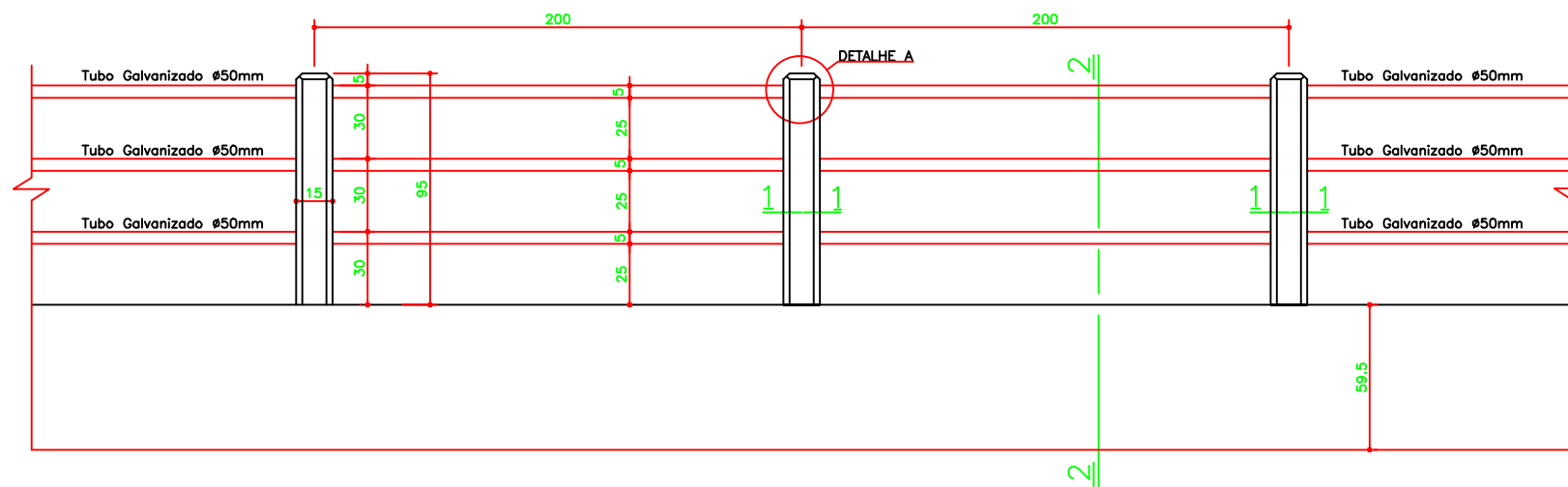


# GUARDA-CORPO (Comp.=80,00m)

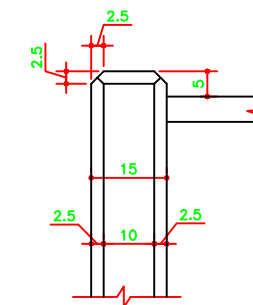
## ELEVAÇÃO - FORMAS

ESC. 1:30



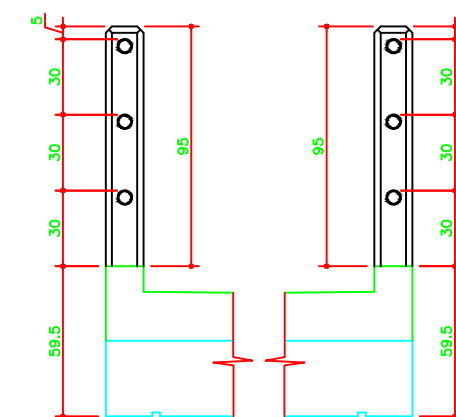
## DETALHE A

ESC. 1:15



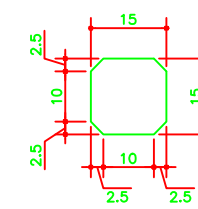
## SEÇÃO 2-2

ESC. 1:30



## SEÇÃO 1-1

ESC. 1:15

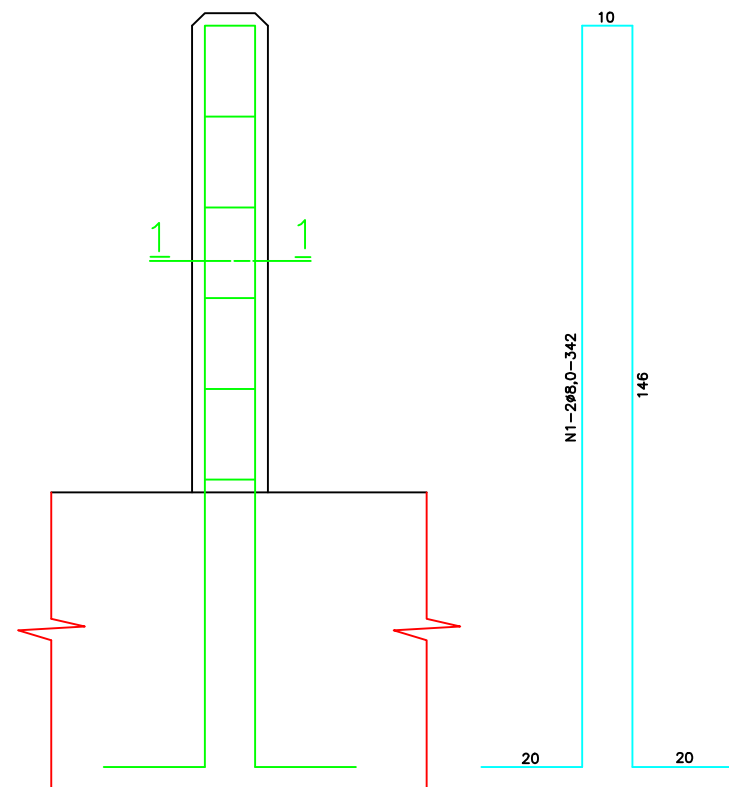


## RESUMO DOS MATERIAIS

1. AÇO		
AÇO CA - 50/60		
	5,0	19 kg
	6,3	823 kg
	8,0	1419 kg
	10,0	8254 kg
	12,5	3845 kg
	16,0	1529 kg
	20,0	104 kg
	25,0	6483 kg
	<b>TOTAL</b>	<b>22476 kg</b>
2. CONCRETO	fck=25MPa	251,89 m <sup>3</sup>
3. FORMAS		913,36 m <sup>2</sup>
4. Concreto	fck=30MPa (Capeamento)	24,77 m <sup>3</sup>

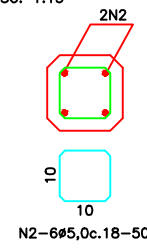
## ELEVAÇÃO - ARMADURAS (42x)

ESC. 1:15



## SEÇÃO 1-1

ESC. 1:15



N	Ø	Q	COMPRIMENTO	
			UNITÁRIO	TOTAL
1	8,0	82	342	28044
2	5,0	252	50	12600

RESUMO DO AÇO			
AÇO CA-50/60			
Ø	Compr.(cm)	Massa Nominal kg/m	Peso(kg)
5,0	12600	0,154	19
8,0	28044	0,395	110
PESO TOTAL			129

CONCRETO= 0,90 m<sup>3</sup>  
FORMAS= 23,94 m<sup>2</sup>

- Notas:
- 1- Classe de Agressividade Ambiental = II (NBR 6118/03)
  - 2- Concreto estrutural fck=25MPa
  - 3- Cobrimento das armaduras em mm  
Fundações, Pilares e Vigas - c=30  
Lajes e placas - c=25
  - 4- Trem Tipo Classe 45 da NBR 7188

PREFEITURA MUNICIPAL DE BOM JARDIM DA SERRA			
PONTE NA RODOVIA BJ-050			PROJETO DE ENGENHARIA
PROJETO ESTRUTURAL FORMAS E ARMAÇÃO GUARDA-CORPO			
ESCALA:	INDICADA	DATA:	ABRIL/2018
APROVAÇÃO:		FOLHA:	23