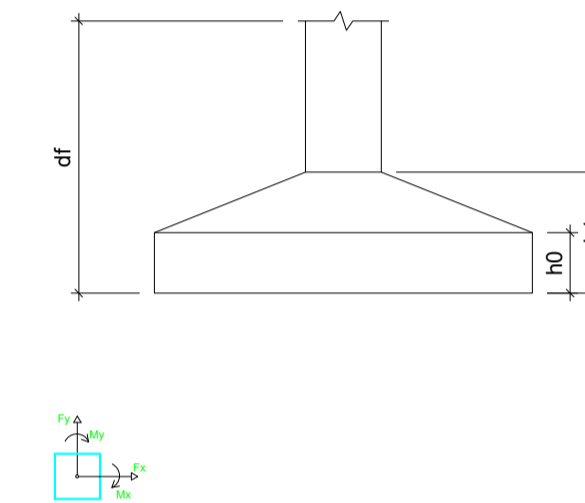


Planta de locação  
escala 1:100

Nome	Seção (cm)	Pilar		Fundação				
		X (cm)	Y (cm)	Lado B (cm)	Lado H (cm)	h0 / ha (cm)	h1 / hb (cm)	df (cm)
P1	20x30	10.00	1585.00	80	80	25	40	100
P2	20x30	450.00	1585.00	115	115	25	50	100
P3	20x30	890.00	1585.00	125	130	25	50	100
P4	20x30	1330.00	1585.00	125	130	25	50	100
P5	20x30	1770.00	1585.00	125	130	25	50	100
P6	20x30	2210.00	1585.00	125	130	25	50	100
P7	20x30	2650.00	1585.00	115	115	25	50	100
P8	20x30	3090.00	1585.00	80	80	25	40	100
P9	20x30	15.00	1060.00	80	80	35	50	100
P10	20x30	3085.00	1060.00	80	80	35	50	100
P11	20x30	15.00	540.00	80	80	35	50	100
P12	20x30	3085.00	540.00	80	80	35	50	100
P13	20x30	10.00	15.00	80	80	35	50	100
P14	20x30	450.00	15.00	115	115	25	50	100
P15	20x30	890.00	15.00	125	130	25	50	100
P16	20x30	1330.00	15.00	125	130	25	50	100
P17	20x30	1770.00	15.00	125	130	25	50	100
P18	20x30	2210.00	15.00	125	130	25	50	100
P19	20x30	2650.00	15.00	115	115	25	50	100
P20	20x30	3090.00	15.00	80	80	25	40	100



Locação no eixo X	
Coordenadas (cm)	Nome
10.00	P1, P13
15.00	P9, P11
450.00	P2, P14
890.00	P3, P15
1330.00	P4, P16
1770.00	P5, P17
2210.00	P6, P18
2650.00	P7, P19
3085.00	P10, P12
3090.00	P8, P20

Locação no eixo Y	
Coordenadas (cm)	Nome
1585.00	P1, P2, P3, P4, P5, P6, P7, P8
1060.00	P9, P10
540.00	P11, P12
15.00	P13, P14, P15, P16, P17, P18, P19, P20

