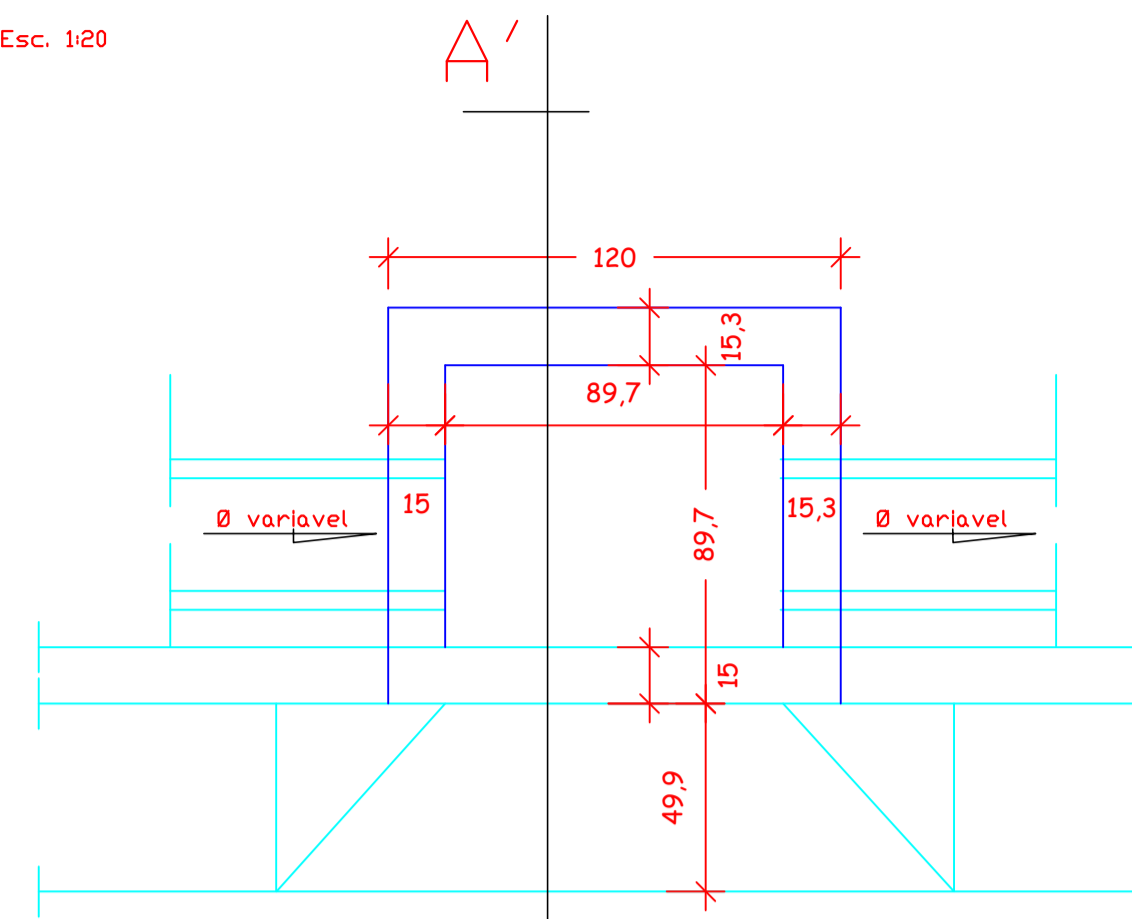
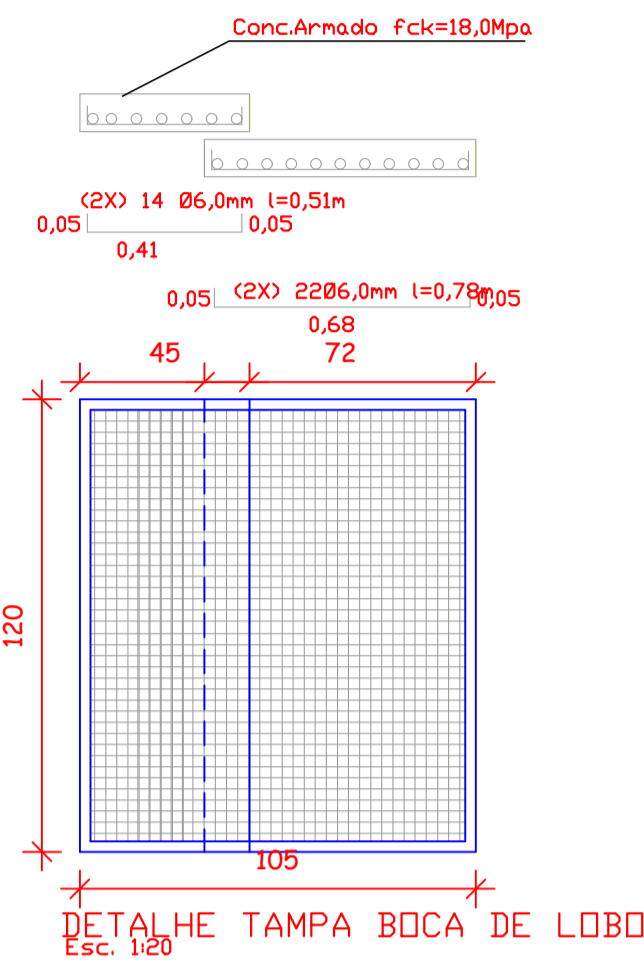
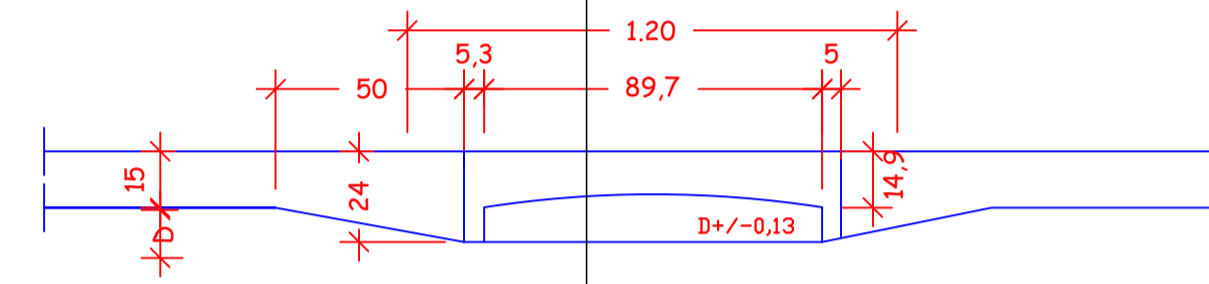


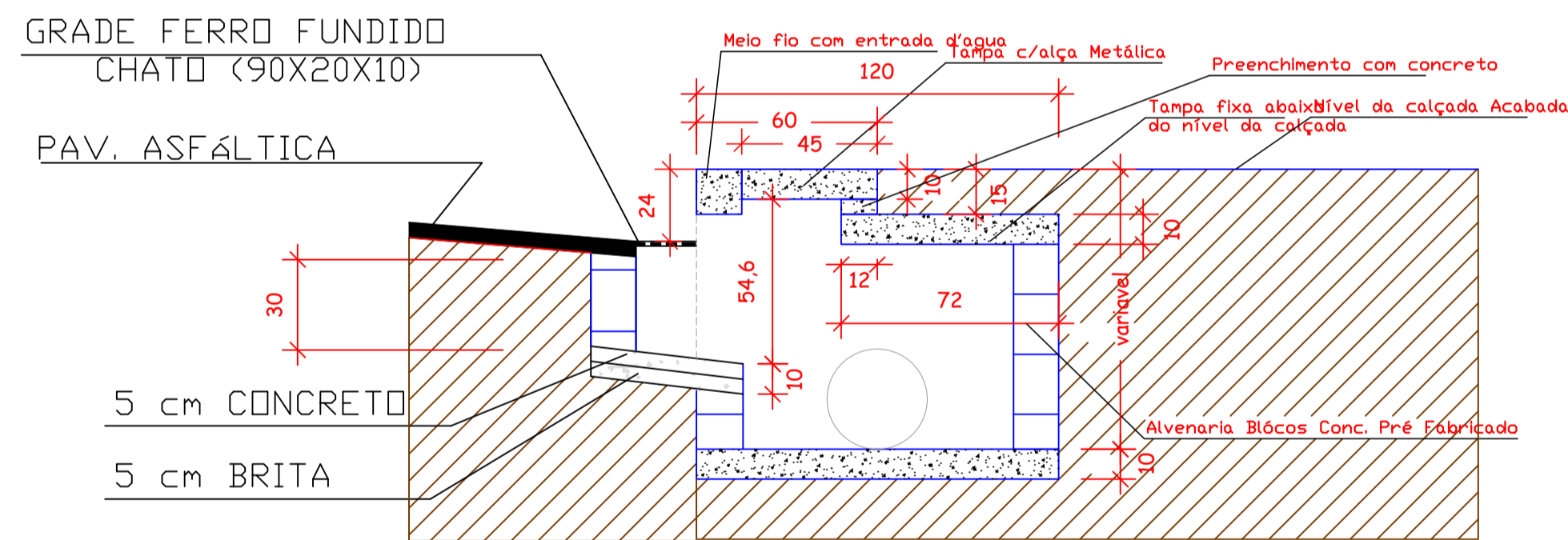
PLANTA BAIXA BOCA LOBO  
Esc. 1:20



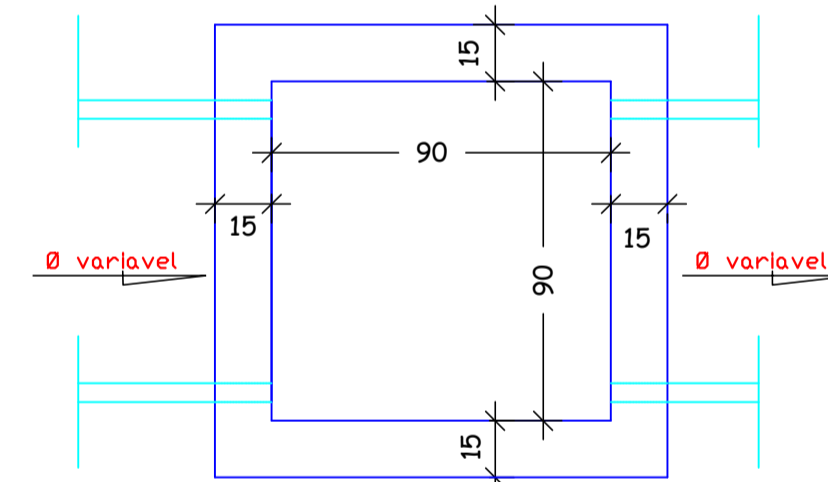
DETALHE BOCA LOBO  
Esc. 1:20



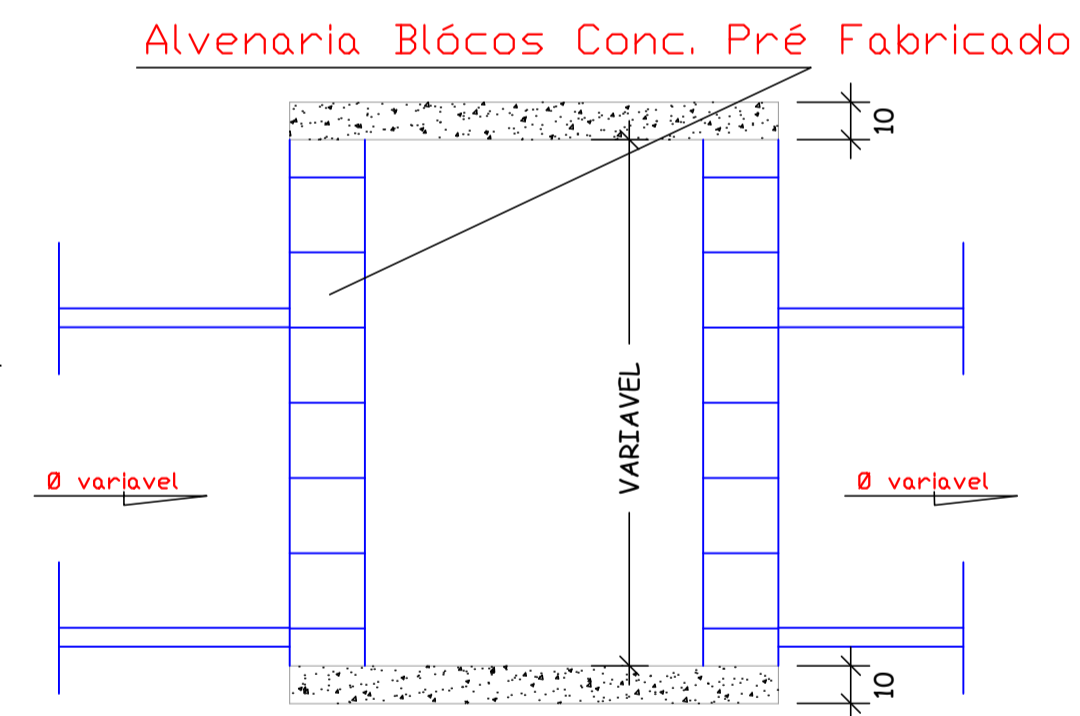
MEIO FIO



CORTE A-A'  
Esc. 1:20



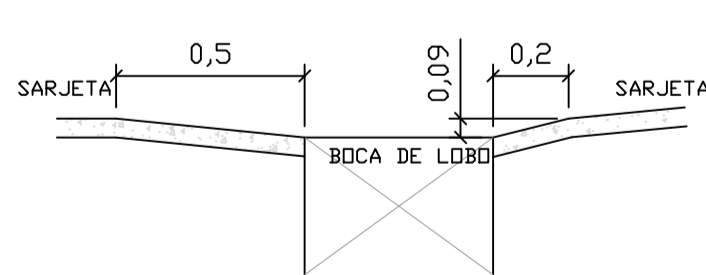
PLANTA BAIXA CX PASSAGEM  
Esc. 1:20



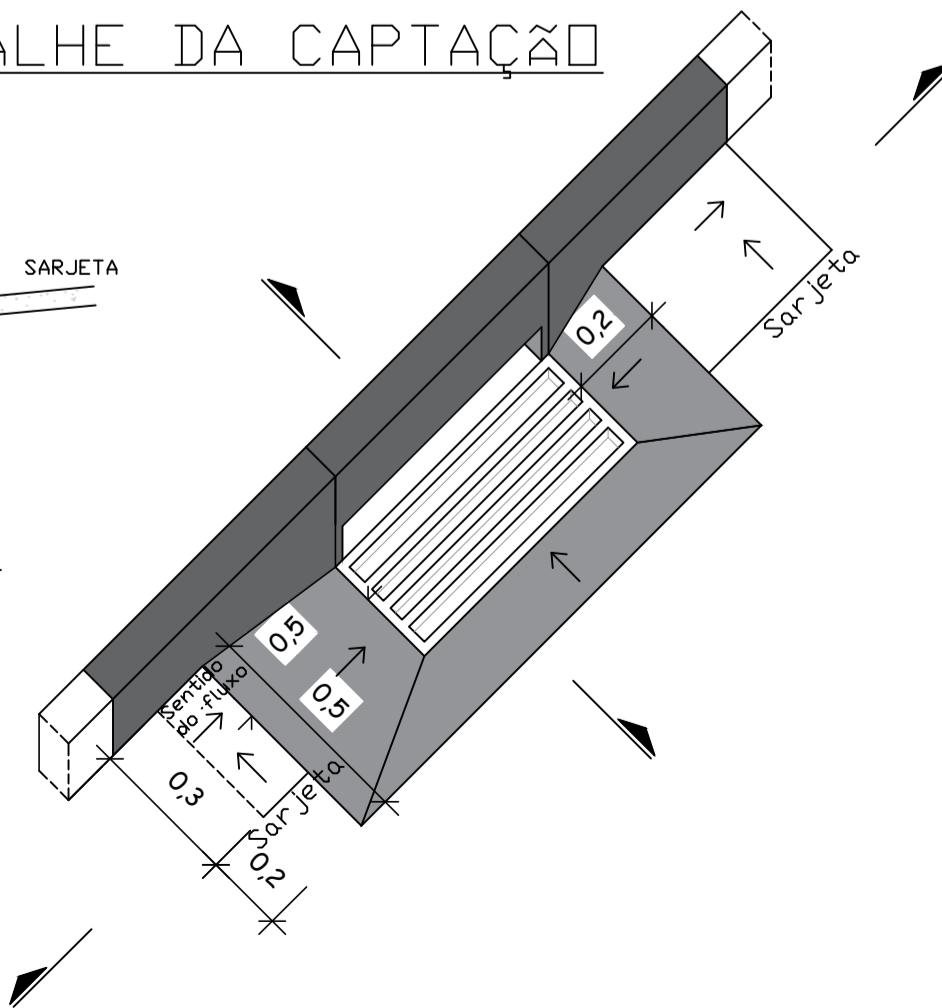
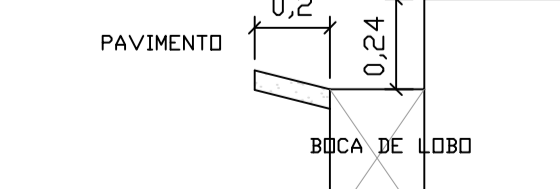
CORTE  
Esc. 1:20

DETALHE DA CAPTAÇÃO

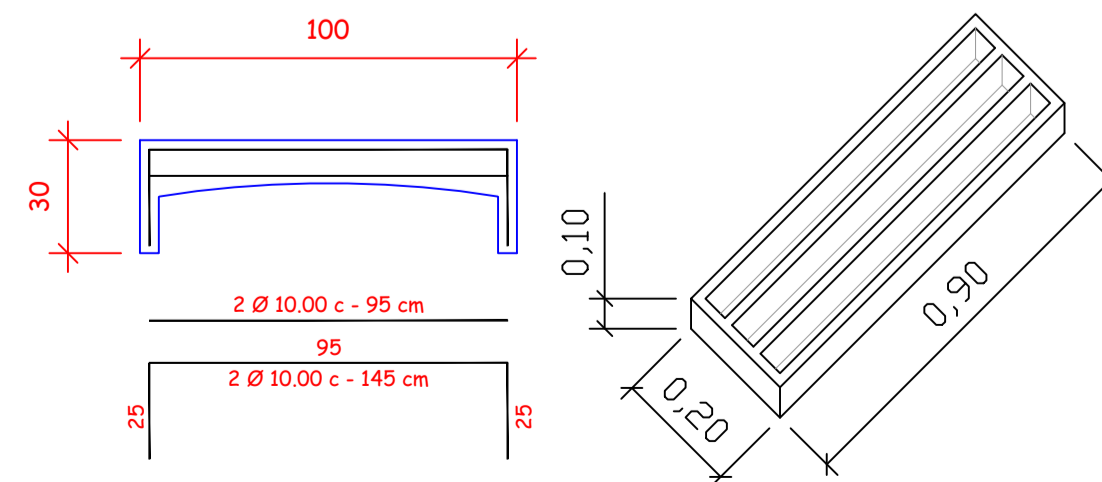
CORTE LONGITUDINAL ESQUEMÁTICO



CORTE TRANSVERSAL ESQUEMÁTICO



MEIO FIO COM ENTRADA DE ÁGUA



AMURES



ASSOCIAÇÃO DE MUNICÍPIOS DA REGIÃO SERRANA

PREFEITURA MUNICIPAL DE BOM JARDIM DA SERRA

3

ASSESSORIA TÉCNICA

OBRA:

PROJETO: James André Claiberg  
Eng. Civil - CREA 45.160-8

Projeto de Pavimentação Rua Emilio Ribeiro

Pav. em Lajota Sextavada

PREFEITO: SERGINHO RODRIGUES DE OLIVEIRA

Detalhes Bocas de Lobo

DESENHO: Matheus L. Casagrande

Escala: Indicada

DATA: 05/2020