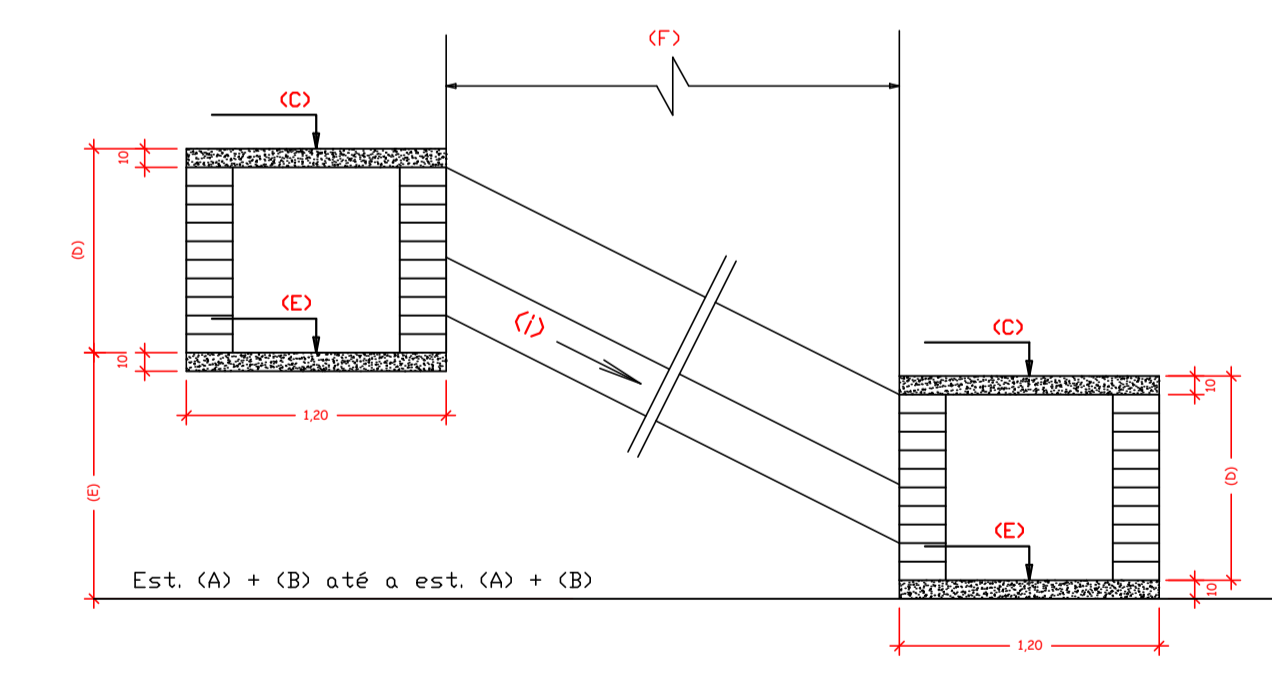


PERFIL LONGITUDINAL RUA EMILIO RIBEIRO  
s/ escala

- LEGENDA**
- Casa em Alvenaria
  - Casa em Madeira
  - Casa Mista
  - B.S.T.C.
  - B.S.T.C. - (Existente)
  - Boca de Lobo - (Existente)
  - Boca de Lobo Nova
  - Boca de Lobo Ampliação
  - Sentido do Escoamento
  - Caixa de Passagem
  - Poste de Rede Elétrica
  - Poste Realocado
  - Divisa Imaginária
  - Meio Fio rebaixado (Entrada de Garagem)
  - Entrada de Garagem
  - Divisa Lote Recadastrada
  - Esgoto Sanitário (Existente)



ESPECIFICAÇÕES DAS BOCAS DE LOBO											
Nº BL	Estaca (A)	Cota - Estaca +	Inc. do Greide/100'	Dist. Da BL até Estaca + (B)	Altura MF -	Inc. Pav./100'	Larg. Pista =	Cota Tampa da Boca de Lobo (C)	Altura Boca de Lobo (D)	Cota Fundo BL (E)	Ligações Entre as Bocas de Lobo
03	3	1237,594	-14,21	6,57	0,15	2	4	1236,730	1,5	1235,230	03 -- 04
04	4	1234,797	-11,13	11,43	0,15	2	4	1233,595	1,5	1232,095	04 -- 05
05	7	1229,038	-8,72	0	0,15	2	4	1229,108	1,5	1227,608	05 -- 06
06	7	1229,038	-8,72	13,81	0,15	2	4	1227,921	1,5	1226,421	--

PROJETO pluvial  
Escala 1/500

**AMURES** ASSOCIAÇÃO DE MUNICÍPIOS DA REGIÃO SERRANA

---

**PREFEITURA MUNICIPAL DE BOM JARDIM DA SERRA**

2

---

<b>ASSESSORIA TÉCNICA</b>	<b>OBRA :</b>
<b>PROJETO:</b> James André Clauberg Eng. Civil - CREA 45.160-6	<b>Projeto de Pavimentação Rua Emilio Ribeiro</b>
<b>PREFEITO:</b> SERGINHO RODRIGUES DE OLIVEIRA	<b>Pav. em Lajota Sextavada</b>
<b>DESENHO :</b> Matheus L. Casagrande	<b>Drenagem Pluvial Perfil Longitudinal Dimensões de Bocas de Lobo</b>
<b>Escala:</b> Indicada	<b>DATA :</b> 05/2020