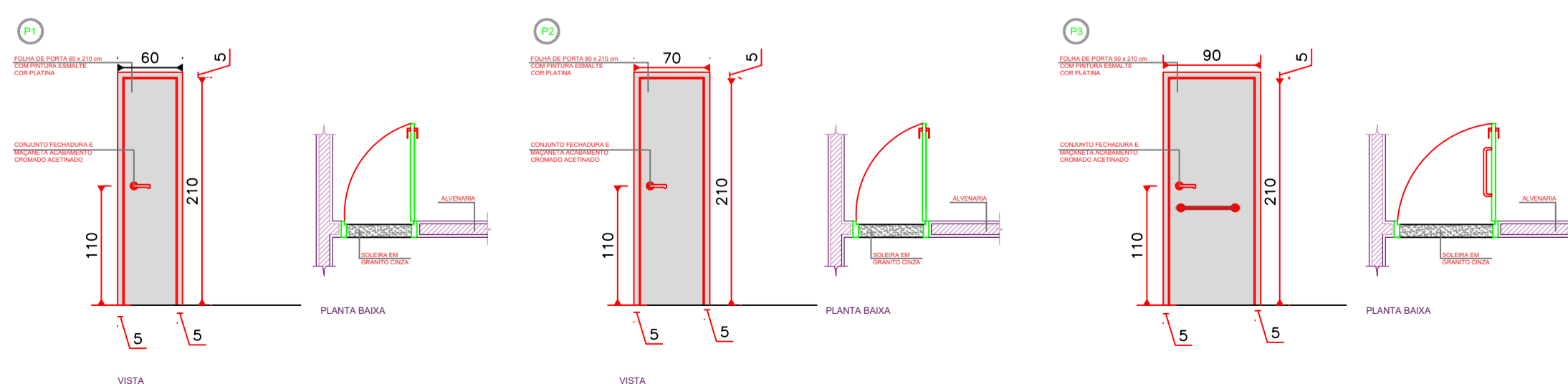
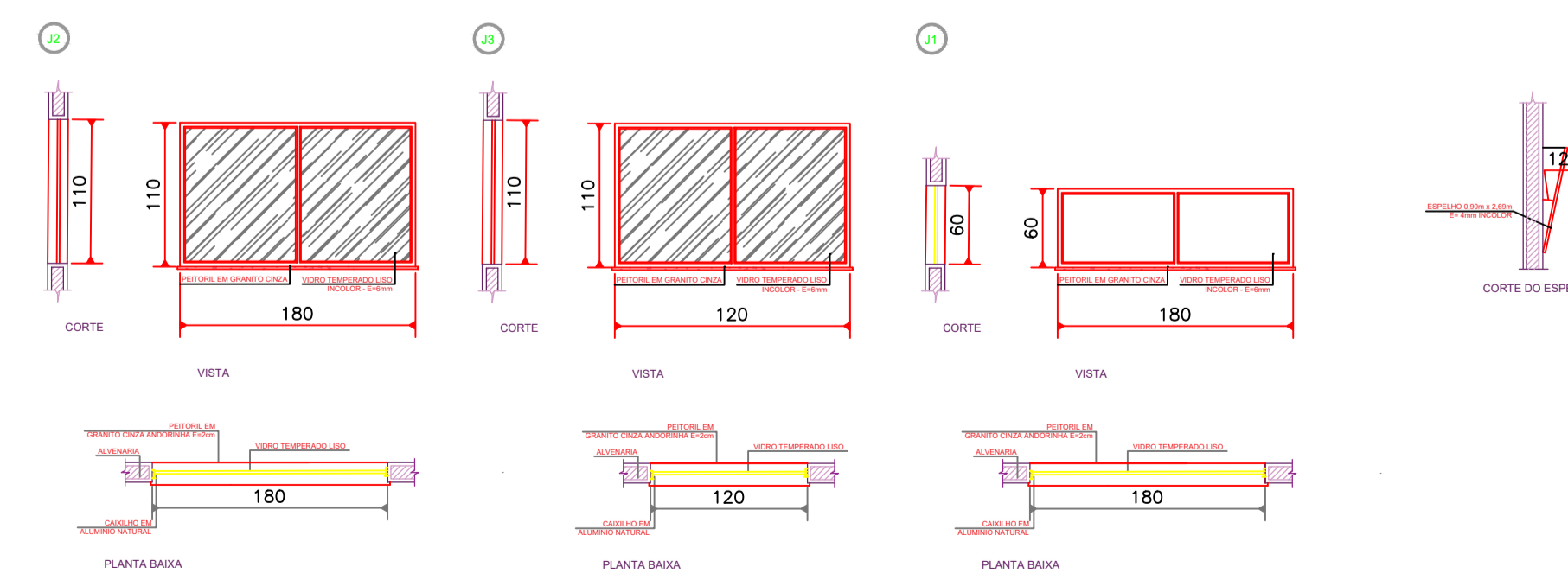


PLANTA DE COBERTURA
ESCALA: 1/100



DETALHES DE ESQUADRIAS
Escala 1/25



AMURES



ASSOCIAÇÃO DE MUNICÍPIOS DA REGIÃO SERRANA

PREFEITURA MUNICIPAL DE BOM JARDIM DA SERRA - SC

2

ASSESSORIA TÉCNICA

OBRA:

PROJETO: Indiamara de Oliveira Ribeiro
Eng. Civil - CREA 13.4548-3

PREFEITO: Serginho Rodrigues de Oliveira

DESENHO: Indiamara de Oliveira Ribeiro

Projeto Arquitetônico
Escola São Jerônimo

Planta de Localização
Planta de Cobertura
Detalhes de Esquadrias
Tabela de Esquadrias

Área: 139,36m²

Escala: Indicada

DATA: 08/2020