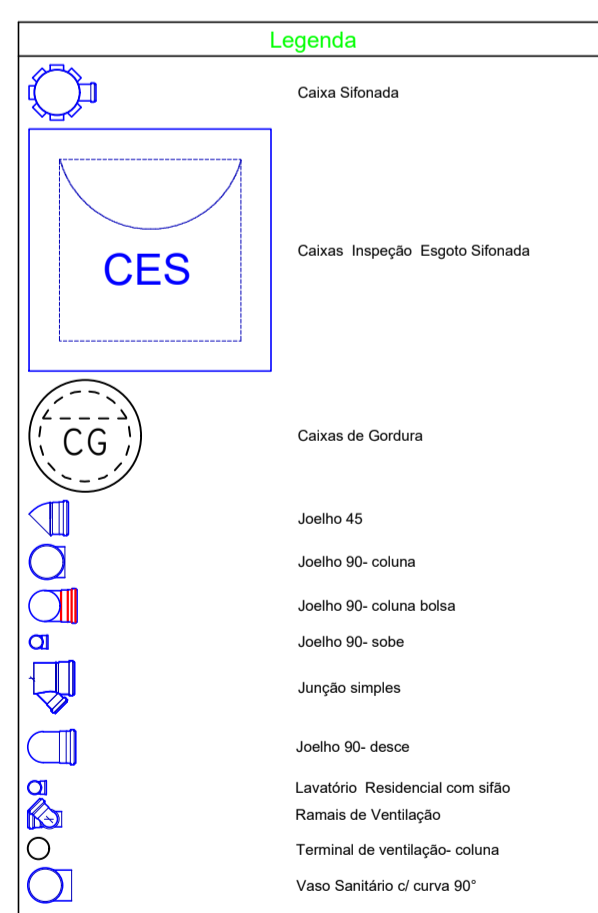


PROJETO SANITÁRIO

ESCALA 1/50

Lista de Materiais	
PVC Acessórios	
Seda de copo pr pia e lavatorio	4 ps
1" - 1,12"	
Válvula pr lavatorio e tanque	3 ps
1"	
Válvula pr pia	1 ps
1"	
PVC Esgoto	
Caixa 90 curta	8 ps
100 mm	1 ps
40 mm	
Joelho 45	10 ps
40 mm	
Joelho 90	7 ps
100 mm	4 ps
40 mm	
Joelho 90 curval pr esgoto secundário	1 ps
40 mm - 1,12"	
Junção simples	2 ps
100 mm - 50 mm	1 ps
100 mm - 100 mm	
Tubo rígido pr ponta e bolsa soldável	3,10 m
40 mm	
Tubo rígido pr ponta lea	27,10 m
100 mm - 4"	
40 mm	11,44 m
50 mm - 2"	2,19 m
PVC Acessórios	
Caixa sifonada	1 ps
100x100x50	
150x100x50	2 ps
PVC Esgoto	
Joelho 45	10 ps
100 mm	
Joelho 90	1 ps
50 mm	
Joelho 90	3 ps
100 mm	
Junção simples	2 ps
100 mm - 50 mm	5 ps
Terminal de ventilação	3 ps
50 mm	
18 sanitário	3 ps
50 mm - 50 mm	
PVC Esgoto	
Tubo rígido pr ponta lea	1,92 m
50 mm - 2"	



TANQUE SÉPTICO DE CÂMARA ÚNICA

$$Vu = 1000 \cdot N \cdot (C \cdot T + K \cdot Lf)$$

- V = Volume útil, em litros
- N = Número de pessoas ou unidades de contribuição
- C = Contribuição de despejos, em litros/pessoa (tabela 1)
- T = Período de detenção em dias (tabela 2)
- K = Taxa de acumulação de lodo digerido em dias (tabela 3)
- Lf = Contribuição de lodo fresco em litros/pessoa (tabela 1)

ADOTADO:

- N = 100 Pessoas (tabela 1) -> residência padrão médio NBR 7229/1993
- T = Período de detenção (tabela 2) -> de 4501 a 6000L NBR 7229/1993
- Lf = Contribuição de lodo fresco (tabela 1) -> escolas (externatos) e locais de longa permanência NBR 7229/1993
- Profundidade Útil (tabela 4) -> até 6,0m² profundidade mínima 1,2m NBR 7229/1993

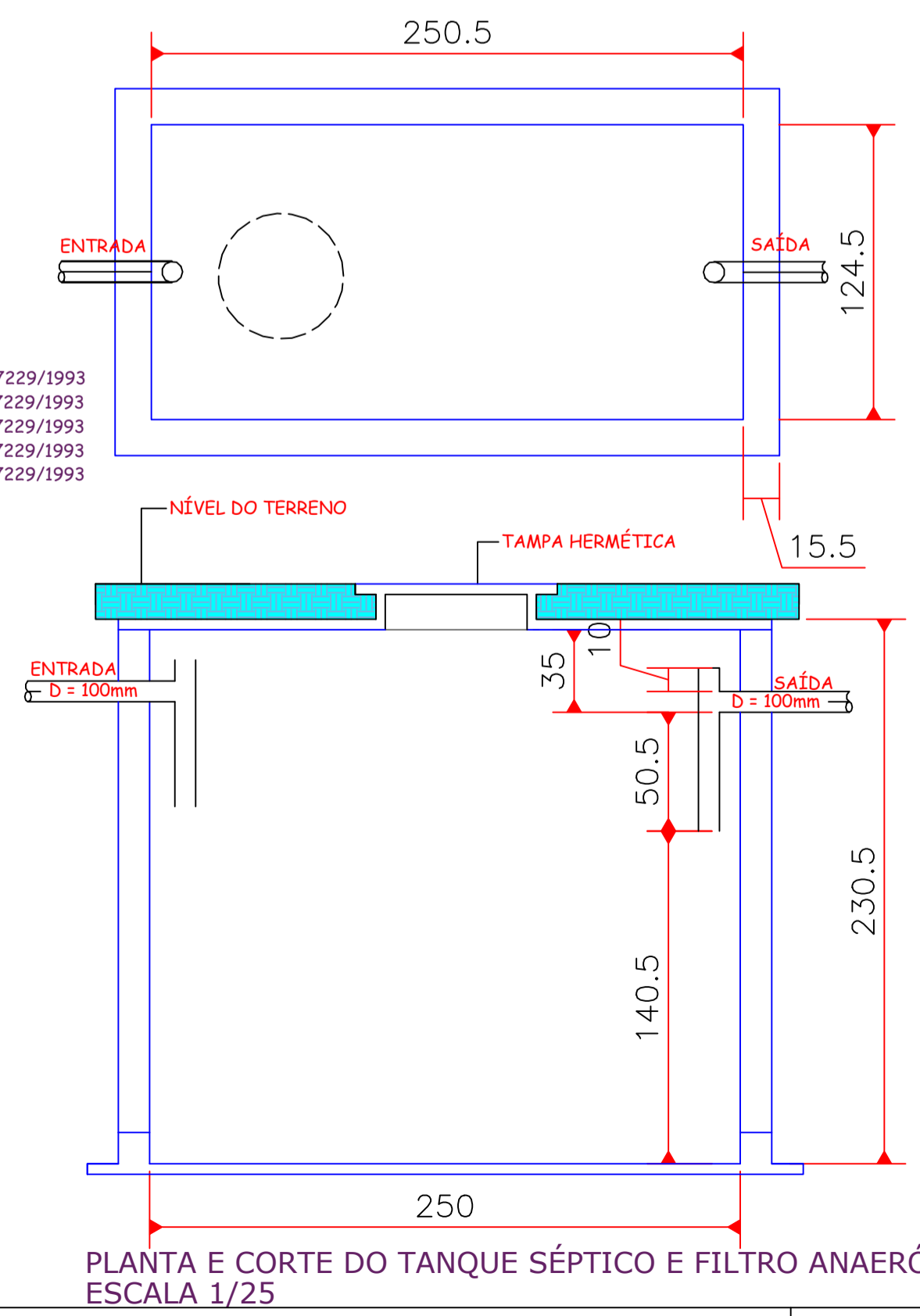
Cálculo de Contribuição de Despejos
 C = 100x50
 C = 5000L

$$Vu = 1000 \cdot N \cdot (C \cdot T + K \cdot Lf)$$

$$Vu = 1000 + 100 \cdot (5000 \cdot 0,75 + 94 \cdot 0,2)$$

$$Vu = 3800L =$$

$$\text{Volume útil} = 3,8m^3$$



FILTRO ANAERÓBIO

$$Vu = 1,6 \cdot N \cdot C \cdot T$$

- N = Número de pessoas ou unidades de contribuição (tabela 1) NBR 7229/1993
- C = Contribuição de despejos, em litros/pessoa (tabela 1) NBR 7229/1993
- T = Período de detenção em dias (tabela 2) NBR 7229/1993

ADOTADO:

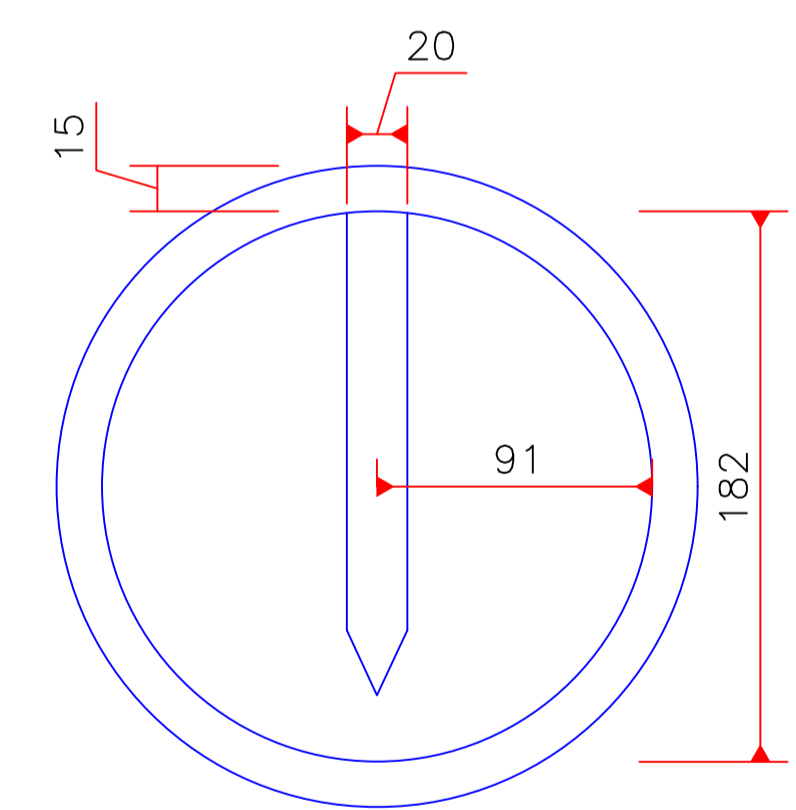
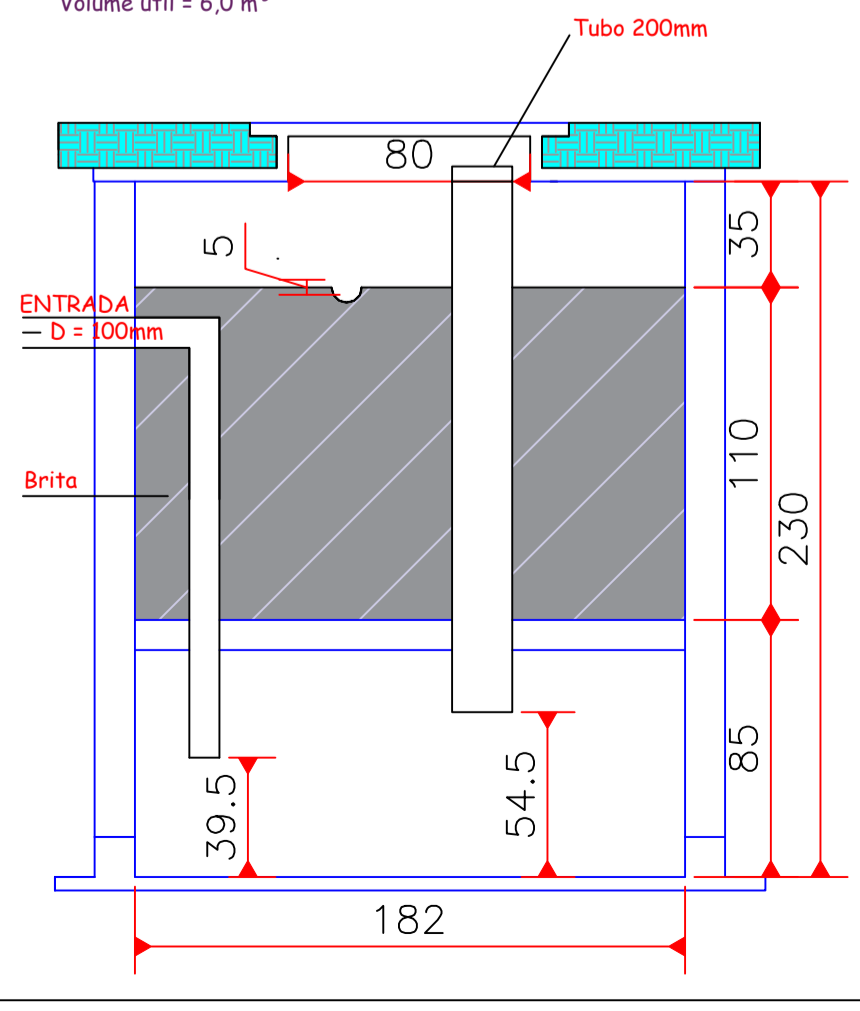
- N = 100 Pessoas
- C = 50
- T = 0,75

$$Vu = 1,6 \cdot N \cdot C \cdot T$$

$$Vu = 1,6 \cdot 100 \cdot 50 \cdot 0,75$$

$$Vu = 6000L$$

$$\text{Volume útil} = 6,0 m^3$$



AMURES ASSOCIAÇÃO DE MUNICÍPIOS DA REGIÃO SERRANA	
PREFEITURA MUNICIPAL DE BOM JARDIM DA SERRA - SC	
15	
ASSESSORIA TÉCNICA	OBRA :
PROJETO: Indiamara de Oliveira Ribeiro Eng. Civil - CREA 13.4848-3	Escola São Gerônimo Projeto Sanitário e Detalhamento
PREFEITO: Serginho Rodrigues de Oliveira	Área: 139,36m ²
DESENHO : Indiamara de Oliveira Ribeiro	Escala: Indicada DATA: 08/2020