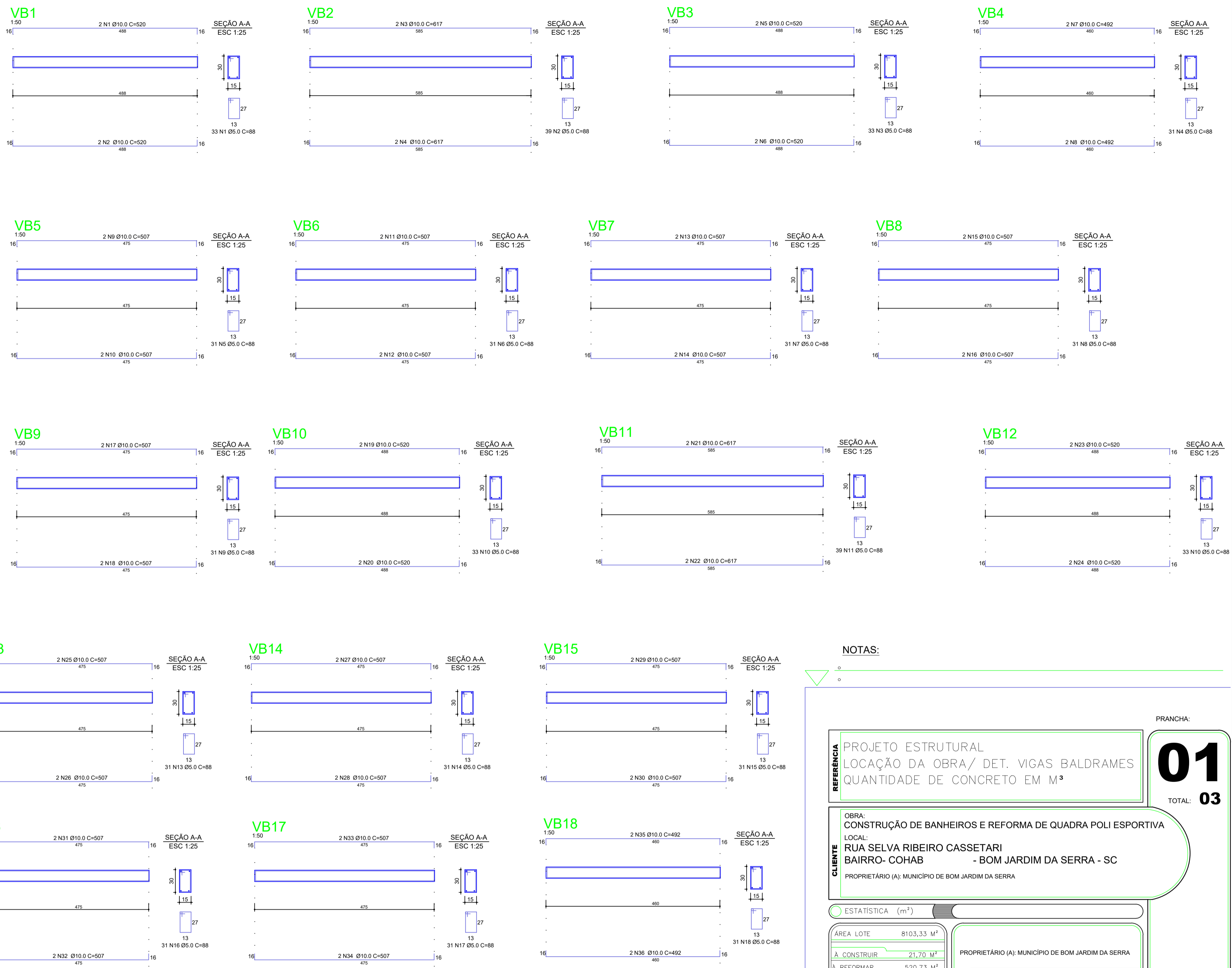
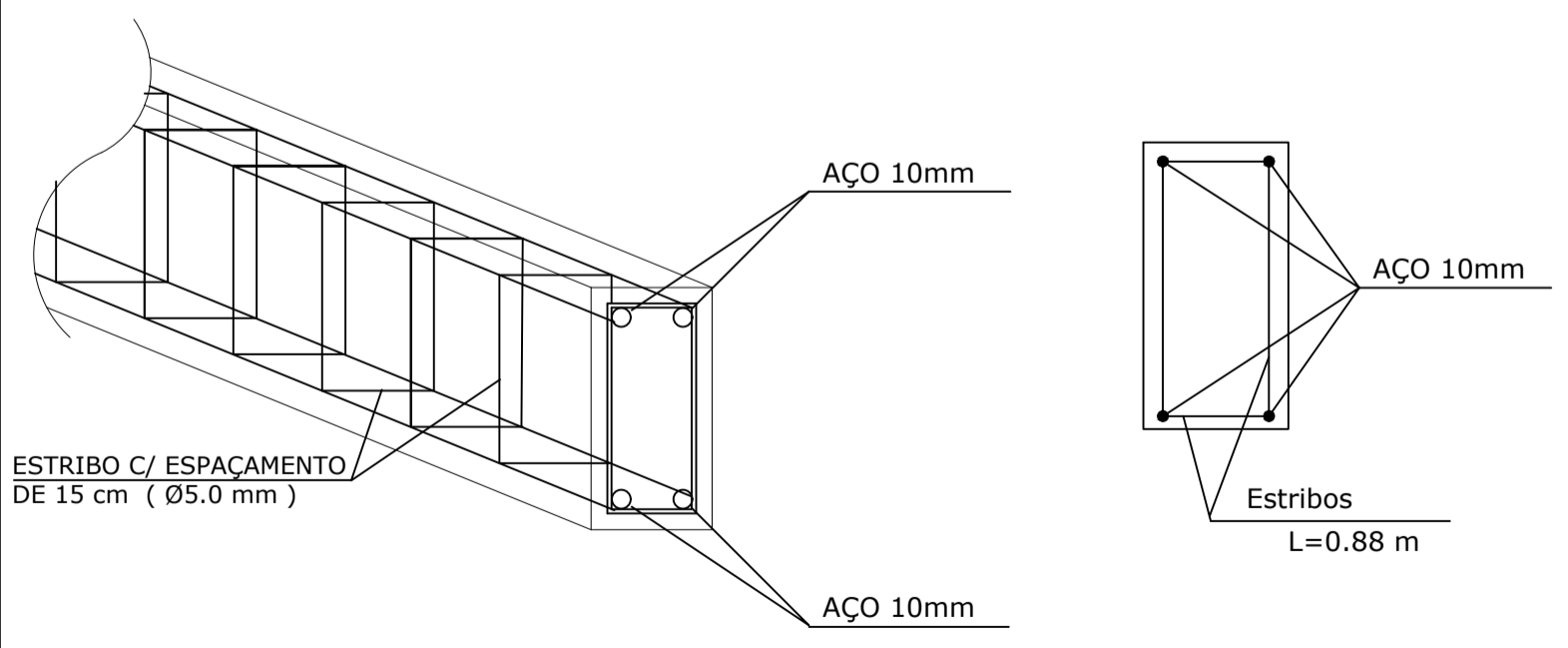


LOCAÇÃO DA OBRA
ESCALA: 1/100



DET. VIGAS BALDRAMES



QUANTIDADE DE CONCRETO EM M³

| Concreto Armado, inclusive formas (M ³) | |
|---|--------------|
| Viga Baldrame da quadra de esportes | 4,11 |
| Viga Baldrame dos banheiros e depósito | 1,67 |
| Sapatas | 1,74 |
| Viga Cinta dos banheiros e depósito | 1,11 |
| Pilares | 1,48 |
| Total | 10,11 |

NOTAS:

PRANCHA: **01** TOTAL: **03**

REFERÊNCIA: PROJETO ESTRUTURAL
LOCAÇÃO DA OBRA/ DET. VIGAS BALDRAMES
QUANTIDADE DE CONCRETO EM M³

OBRA: CONSTRUÇÃO DE BANHEIROS E REFORMA DE QUADRA POLI ESPORTIVA
LOCAL: RUA SELVA RIBEIRO CASSETARI
BAIRRO- COHAB - BOM JARDIM DA SERRA - SC
CLIENTE: PROPRIETÁRIO (A): MUNICÍPIO DE BOM JARDIM DA SERRA

ESTATÍSTICA (m³)

| | |
|--------------------|------------------------|
| ÁREA LOTE | 8103,33 M ² |
| Á. CONSTRUIR | 21,70 M ² |
| Á. REFORMAR | 520,73 M ² |
| Á. CONSTRUIDA | |
| TOTAL CONSTRUÇÃO | m ² |
| IND. APROV. | |
| TX. OCUP. | |
| TX. PERMEABILIDADE | |
| ÁREA REMASCENTE | |

PROPRIETÁRIO (A): MUNICÍPIO DE BOM JARDIM DA SERRA

AUTOR DO PROJETO:
ENGENHEIRO CIVIL - CESAR AUGUSTO MOLINETT
CREA - SC 161335-3

RESPONSÁVEL TÉCNICO:
ENGENHEIRO CIVIL - CESAR AUGUSTO MOLINETT
CREA - SC 161335-3

| | |
|---------|----------|
| ESCALA | INDICADA |
| DATA | DEZ.2020 |
| DESENHO | CESAR |
| ARQUIVO | DWG |