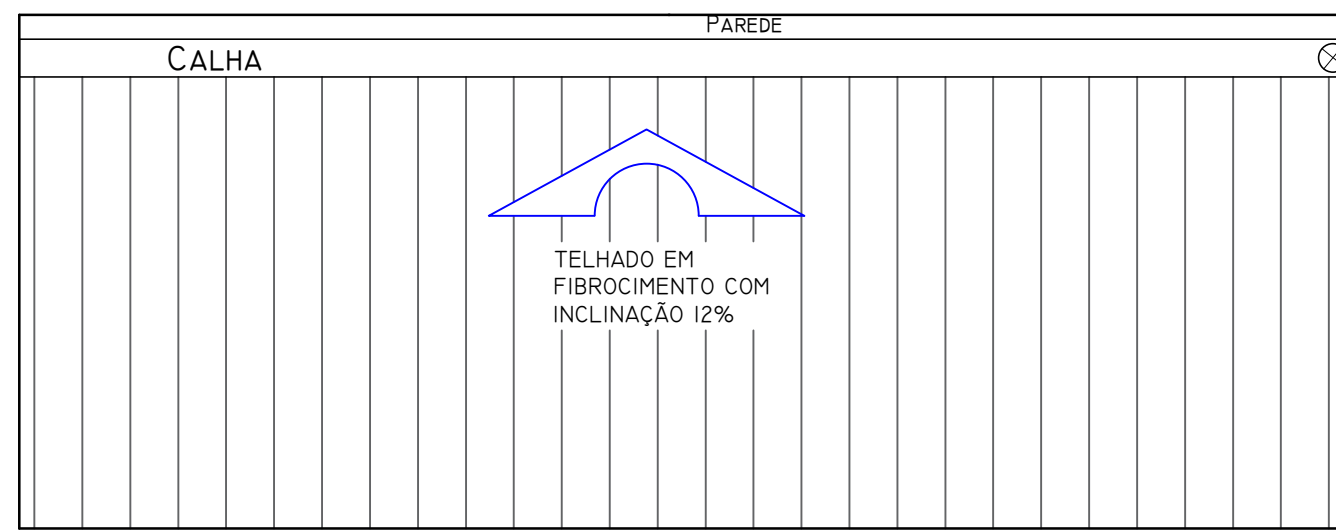
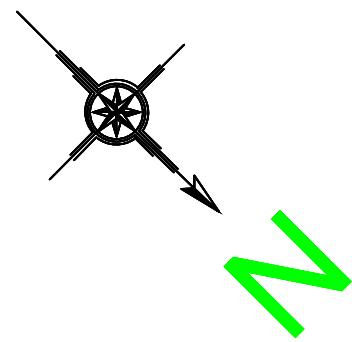
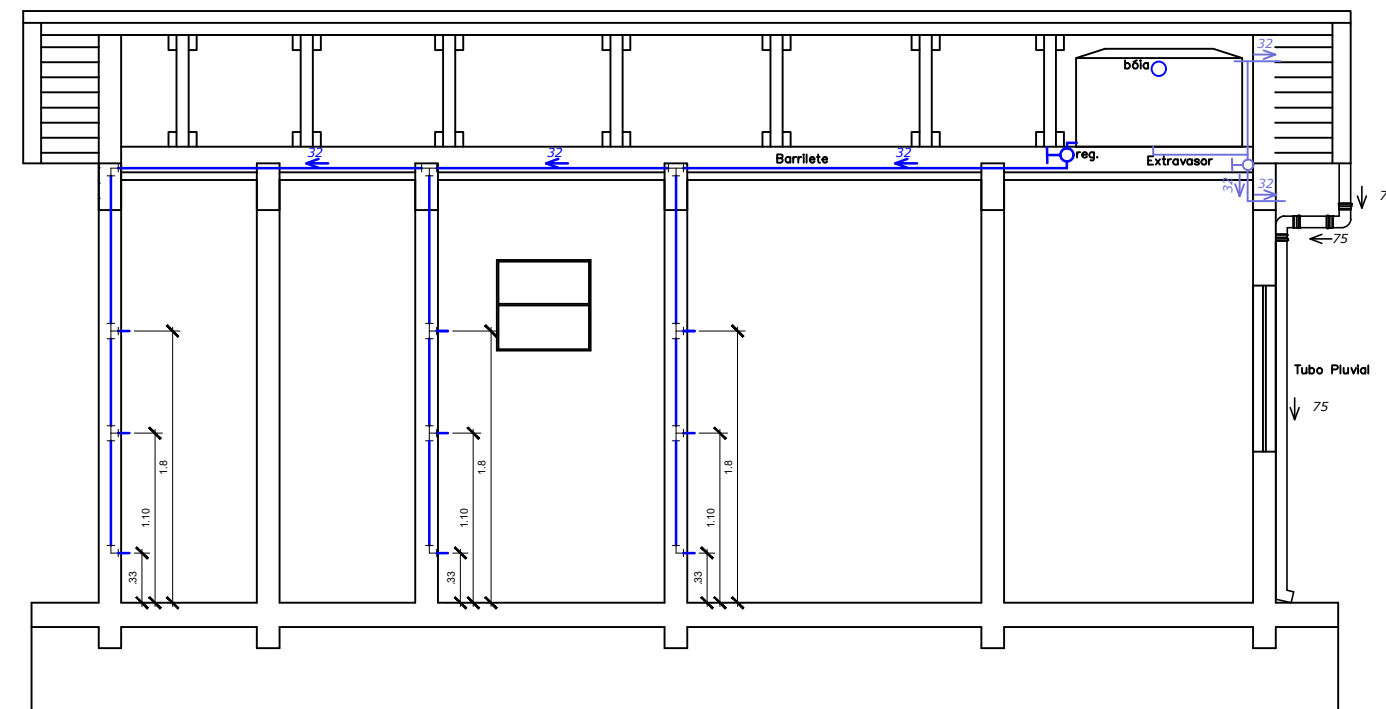
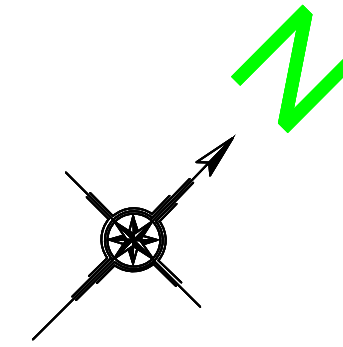


PLANTA BAIXA DE ÁGUA POTÁVEL
ESCALA- 1/50

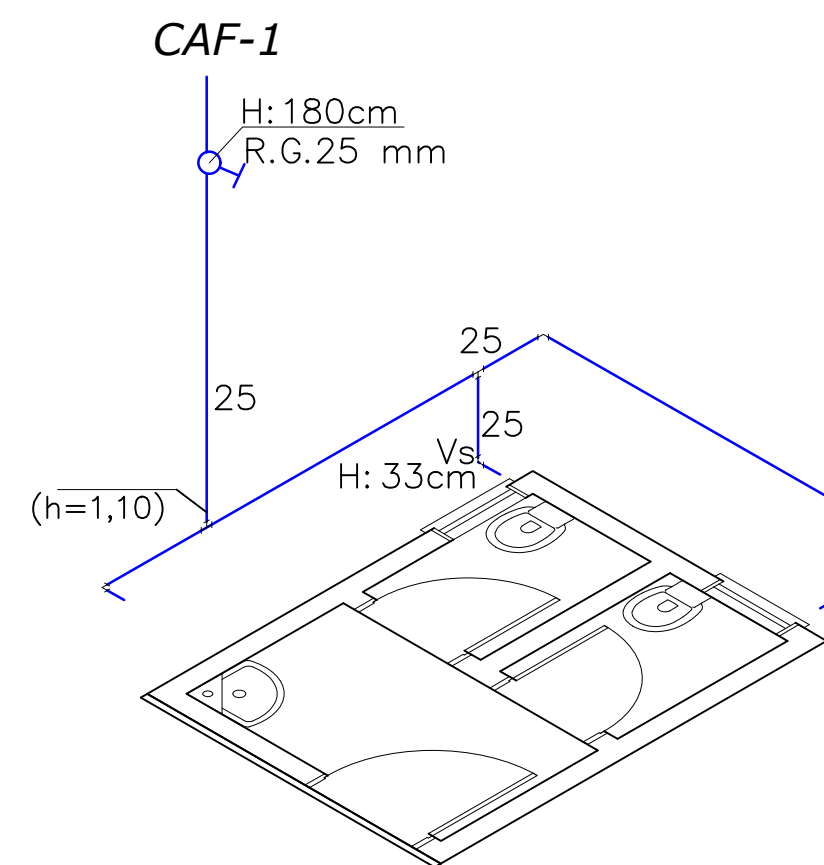
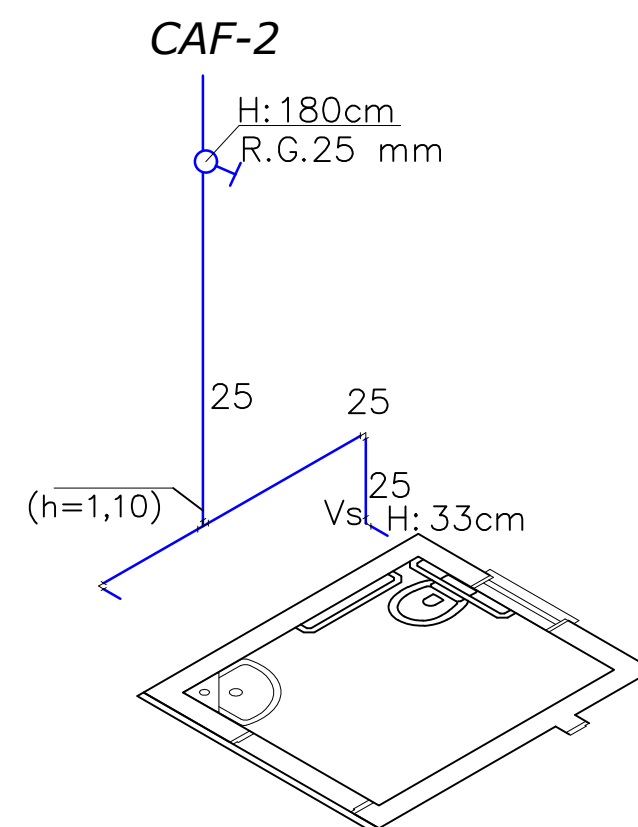
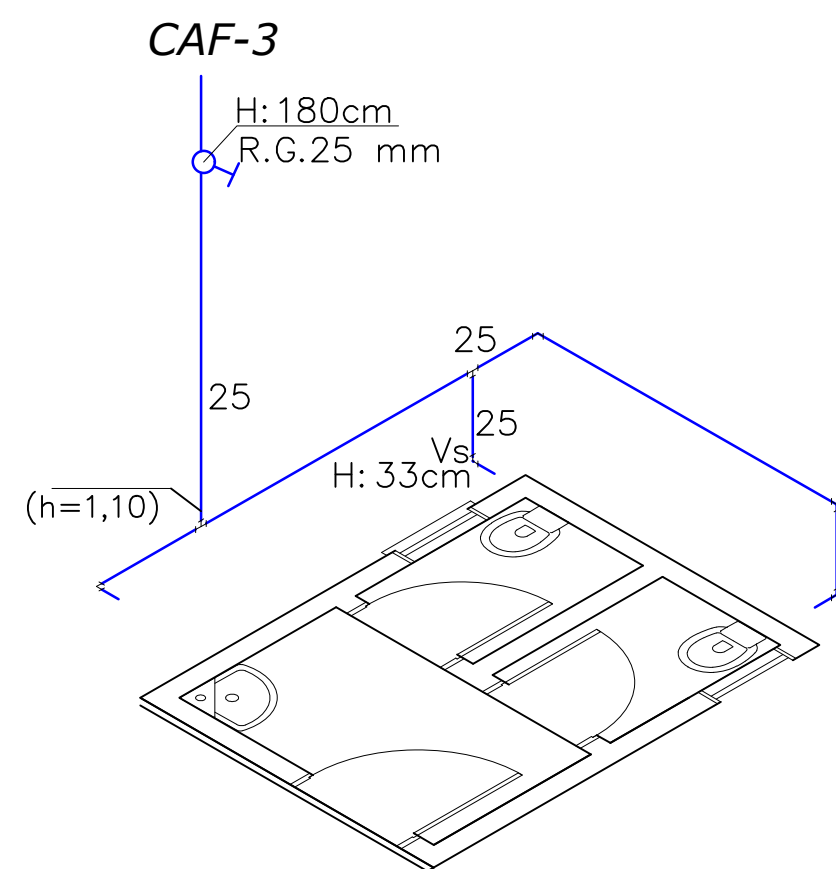


COBERTURA
ESCALA- 1/50



CORTE AA
ESCALA- 1/50

LEGENDA	
	Tubo de Esgoto
	Tubo Pluvial
	Tubo de Extravasor
	Tubo de Ventilação
	Tubo de Água Quente
	Tubo de Água Fria
	Tubo de Água Fria Pluvial



NOTAS:

- o
- o

PRANCHA:

01
TOTAL: **01**

REFERÊNCIA
PROJETO DE INSTAÇÕES HIDRÁULICAS
PLANTA BAIXA DE ÁGUA POTÁVEL/ COBERTURA
CORTE AA/ LEGENDA/ CAF 1, CAF 2, CAF 3.

CLIENTE
OBRA:
CONSTRUÇÃO DE BANHEIOS E REFORMA DE QUADRA POLI ESPORTIVA
LOCAL:
RUA SELVA RIBEIRO CASSETARI
BAIRRO- COHAB - BOM JARDIM DA SERRA - SC
PROPRIETÁRIO (A): MUNICÍPIO DE BOM JARDIM DA SERRA

ESTATÍSTICA (m²)

ÁREA LOTE	8103,33 M ²
À CONSTRUIR	21,70 M ²
À REFORMAR	520,73 M ²
A. CONSTRUÍDA	
TOTAL CONSTRUÇÃO	m ²
IND. APROV.	
TX. OCUP.	
TX. PERMEABILIDADE	
ÁREA REMASCENTE	

PROPRIETÁRIO (A): MUNICÍPIO DE BOM JARDIM DA SERRA

AUTOR DO PROJETO:

ENGENHEIRO CIVIL :CESAR AUGUSTO MOLINETT
CREA - SC 161335-3

RESPONSÁVEL TÉCNICO:

ENGENHEIRO CIVIL :CESAR AUGUSTO MOLINETT
CREA - SC 161335-3

ESCALA INDICADA

DATA DEZ./2020

DESENHO CESAR

ARQUIVO DWG