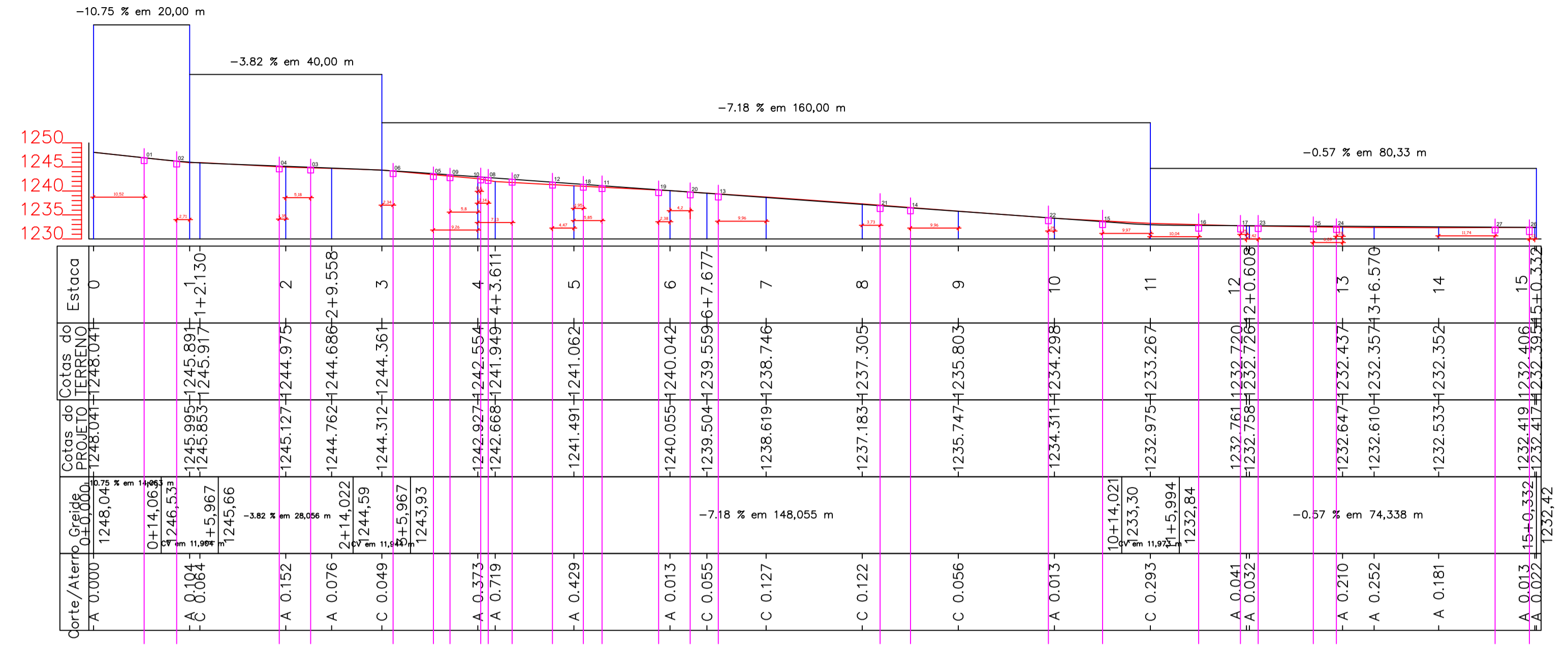
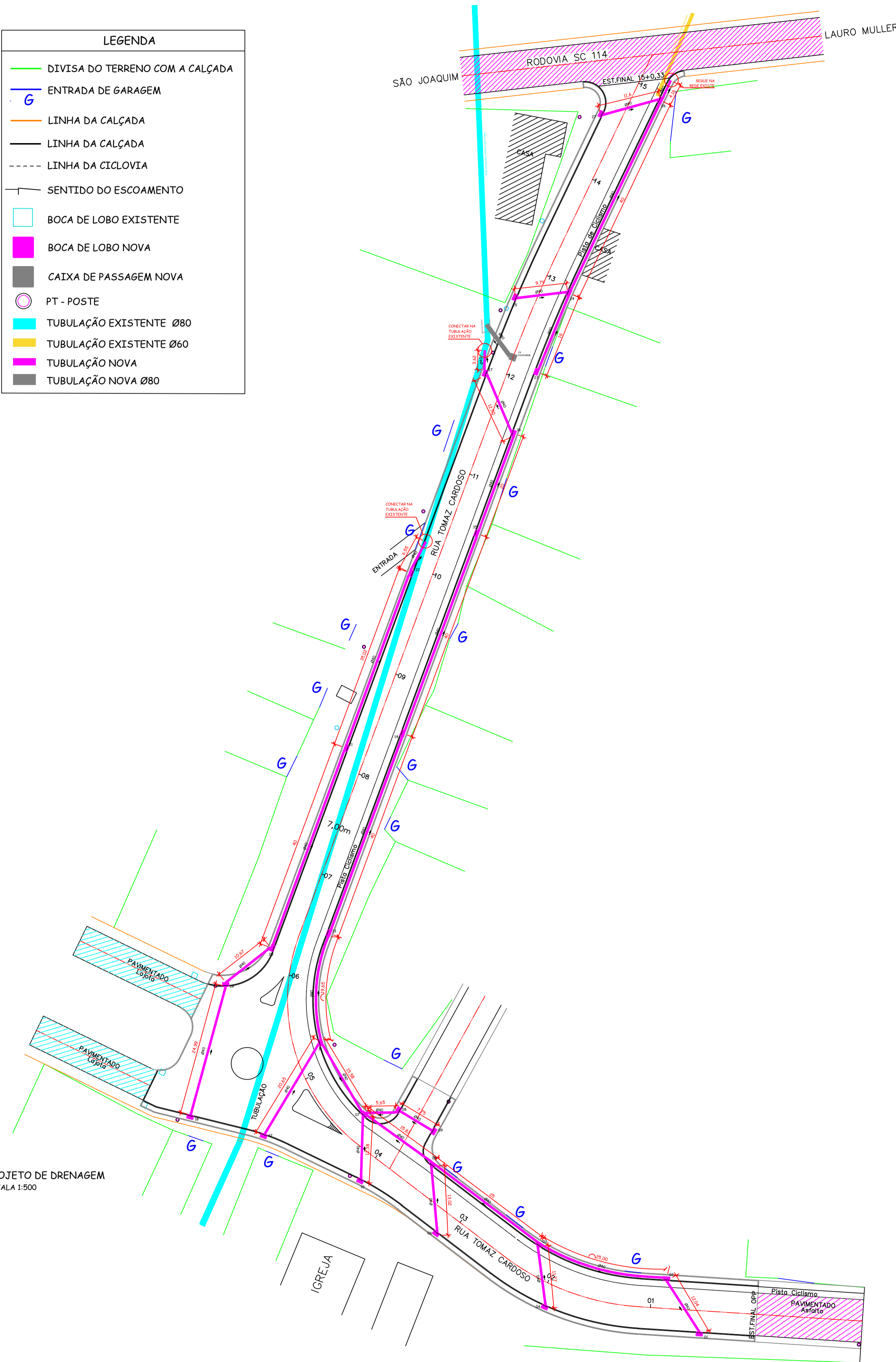


PERFIL LONGITUDINAL RUA TOMAZ CARDOSO

LEGENDA

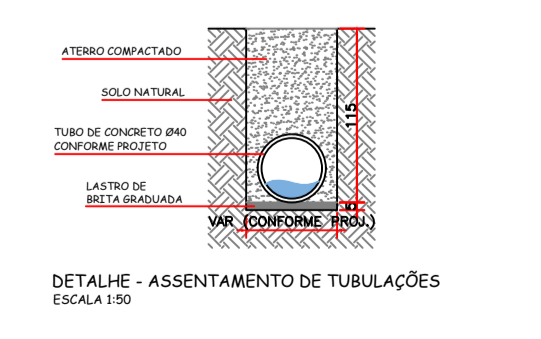
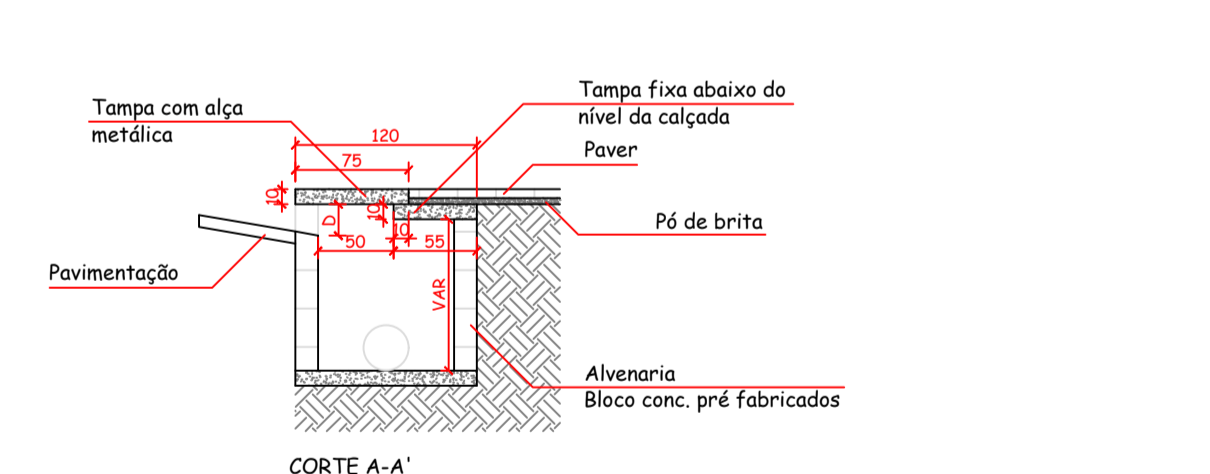
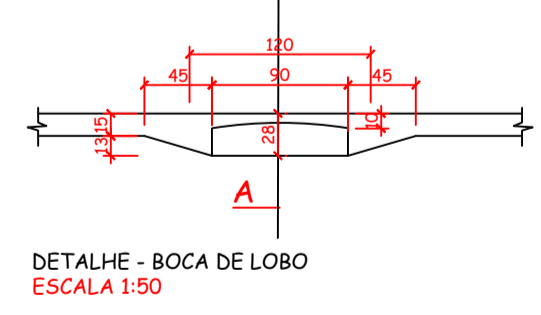
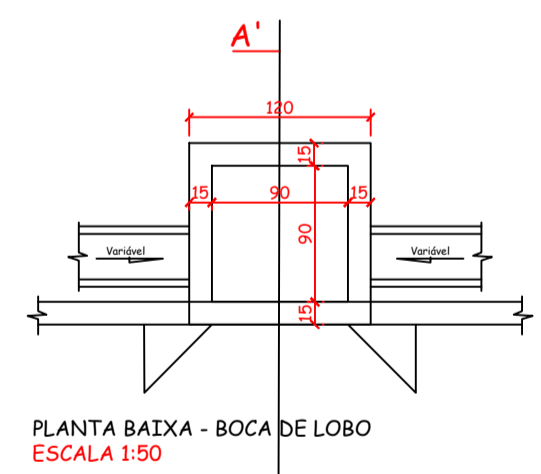
- DIVISA DO TERRENO COM A CALÇADA
- ENTRADA DE GARAGEM
- LINHA DA CALÇADA
- LINHA DA CALÇADA
- LINHA DA CICLOVIA
- SENTIDO DO ESCOAMENTO
- BOCA DE LOBO EXISTENTE
- BOCA DE LOBO NOVA
- CAIXA DE PASSAGEM NOVA
- PT - POSTE
- TUBULAÇÃO EXISTENTE Ø80
- TUBULAÇÃO EXISTENTE Ø60
- TUBULAÇÃO NOVA
- TUBULAÇÃO NOVA Ø80



PLANILHA DE DIMENSIONAMENTO REDE PLUVIAL

MUNICÍPIO: BOM JARDIM DA SERRA - SC
 PROJETO: PAVIMENTAÇÃO EM CBUQ DA RUA TOMAZ CARDOSO
 LOCALIZAÇÃO: PERIMETRO URBANO

Trecho	Cota P. Inicial (m)	Cota P. Final (m)	Dist. (m)	L _{des} (%)	T _{des} (anos)	I _{des} (mm)	Y _{des} (mm)	V _{des} (m/s)	V _{des} (m³/s)	t _{des} (min)	L _{des} (m)	L _{des} (m)	Áreas Bacias (m²)		C _{des} (m³/s)	I _{des} (mm)	I _{des} (mm)	I _{des} (mm)	D _{des} (mm)	V _{des} (m/s)	t _{des} (min)
													Parcial	Acumulada							
01 a 02	1245.710	1245.013	12.04	5.79	10	15.00	7.5	0.015	2.140	0.09	15.00	0.070	1000	1000	0.5	0.006	5.79	0.1	0.4	0.046	4.323
02 a 03	1245.013	1243.729	25.00	5.14	10	15.00	7.5	0.015	2.015	0.21	15.21	0.070	1000	1000	0.5	0.006	5.14	0.1	0.4	0.046	8.976
03 a 04	1243.729	1242.929	25.00	5.35	10	15.00	7.5	0.015	2.057	0.20	15.20	0.070	1000	1000	0.5	0.006	5.35	0.1	0.4	0.046	8.976
04 a 05	1242.929	1242.399	13.00	4.75	10	15.00	7.5	0.015	1.937	0.11	15.11	0.070	1000	2000	0.5	0.012	4.75	0.1	0.4	0.093	2.337
05 a 07	1242.399	1241.211	15.81	7.43	10	15.00	7.5	0.015	2.424	0.13	15.13	0.070	1000	1000	0.5	0.006	7.43	0.1	0.4	0.046	5.083
07 a 07	1241.211	1241.211	0.00	3.79	10	15.00	7.5	0.015	1.738	0.12	15.12	0.070	1000	4000	0.5	0.013	3.79	0.1	0.4	0.386	1.111
07 a 08	1241.211	1241.573	7.75	7.36	10	15.00	7.5	0.015	2.412	0.05	15.05	0.070	1000	1000	0.5	0.006	7.36	0.1	0.4	0.046	2.287
08 a 07	1241.573	1241.211	5.65	6.34	10	15.00	7.5	0.015	2.239	0.04	15.04	0.070	1000	1000	0.5	0.006	6.34	0.1	0.4	0.046	2.029
07 a 11	1241.211	1239.873	15.98	8.63	10	15.00	7.5	0.015	2.612	0.10	15.10	0.070	1000	1000	0.5	0.006	8.63	0.1	0.4	0.046	5.994
12 a 11	1240.612	1239.873	30.65	3.59	10	15.00	7.5	0.015	3.680	0.20	15.20	0.070	1000	1000	0.5	0.006	3.59	0.1	0.4	0.046	7.414
11 a 13	1239.873	1238.134	10.65	8.84	10	15.00	7.5	0.015	2.644	0.12	15.12	0.070	1000	1000	0.5	0.006	8.84	0.1	0.4	0.046	7.055
13 a 14	1238.134	1235.262	40.00	7.18	10	15.00	7.5	0.015	2.388	0.28	15.28	0.070	1000	1000	0.5	0.006	7.18	0.1	0.4	0.046	14.361
14 a 15	1235.262	1233.262	40.00	7.20	10	15.00	7.5	0.015	2.388	0.28	15.28	0.070	1000	1000	0.5	0.006	7.20	0.1	0.4	0.046	14.361
15 a 16	1233.262	1231.618	20.00	3.82	10	15.00	7.5	0.015	1.738	0.19	15.19	0.070	1000	1000	0.5	0.006	3.82	0.1	0.4	0.046	7.181
16 a 17	1231.618	1231.468	12.50	1.20	10	15.00	7.5	0.015	0.973	0.21	15.21	0.070	1000	1000	0.5	0.006	1.20	0.1	0.4	0.046	4.488
18 a 19	1231.468	1229.026	24.99	4.50	10	15.00	7.5	0.015	1.887	0.22	15.22	0.070	1000	6000	0.5	0.015	4.50	0.2	0.4	0.279	1.495
19 a 20	1229.026	1228.553	10.61	4.43	10	15.00	7.5	0.015	1.871	0.10	15.10	0.070	1000	700	0.5	0.011	4.43	0.2	0.4	0.325	0.947
20 a 21	1228.553	1225.715	40.00	7.10	10	15.00	7.5	0.015	2.369	0.28	15.28	0.070	1000	1000	0.5	0.006	7.10	0.1	0.4	0.046	14.361
21 a 22	1225.715	1233.192	35.02	7.21	10	15.00	7.5	0.015	2.387	0.24	15.24	0.070	1000	8000	0.5	0.047	7.21	0.2	0.4	0.371	1.527
23 a 24	1233.192	1233.354	16.00	1.21	10	15.00	7.5	0.015	0.978	0.27	15.27	0.070	1000	8000	0.5	0.047	1.21	0.2	0.4	0.371	0.718
24 a 24	1233.354	1233.354	0.00	3.79	10	15.00	7.5	0.015	1.014	0.16	15.16	0.070	1000	8000	0.5	0.047	1.80	0.2	0.4	0.371	0.489
24 a 26	1233.354	1230.927	40.00	1.07	10	15.00	7.5	0.015	0.919	0.73	15.73	0.070	1000	1000	0.5	0.006	1.07	0.1	0.4	0.046	14.361
27 a 26	1231.266	1230.927	11.60	2.93	10	15.00	7.5	0.015	1.521	0.13	15.13	0.070	1000	2000	0.5	0.012	2.93	0.1	0.4	0.093	2.082



CAIXA	ALTURA (M)
01	1,20
02	1,20
03	1,20
04	1,20
05	1,20
06	1,20
07	1,20
08	1,20
09	1,20
10	1,20
11	1,20
12	1,20
13	1,20
14	1,20
15	1,20
16	1,20
17	1,30
18	1,20
19	1,20
20	1,20
21	1,20
22	1,20
23	1,20
24	1,30
25	1,20
26	1,50

PROJETO DE DRENAGEM
 ESCALA 1:500

AMURES

ASSOCIAÇÃO DE MUNICÍPIOS DA REGIÃO
SERRANA

**PREFEITURA MUNICIPAL DE
BOM JARDIM DA SERRA - SC**

03

ASSESSORIA TÉCNICA

PROJETO: **Indiamara de Oliveira Ribeiro**
Eng. Civil - CREA 134548-3

PREFEITO: **Pedro Luiz Ostetto**

DESENHO: **Mariane de Moraes Mota**

OBRA: **Pavimentação da Rua Tomaz Cardoso**
Pav. em CBUQ
 Drenagem Pluvial
 Extensão: 300,00m

Escala: 1:500

DATA: NOV/2021