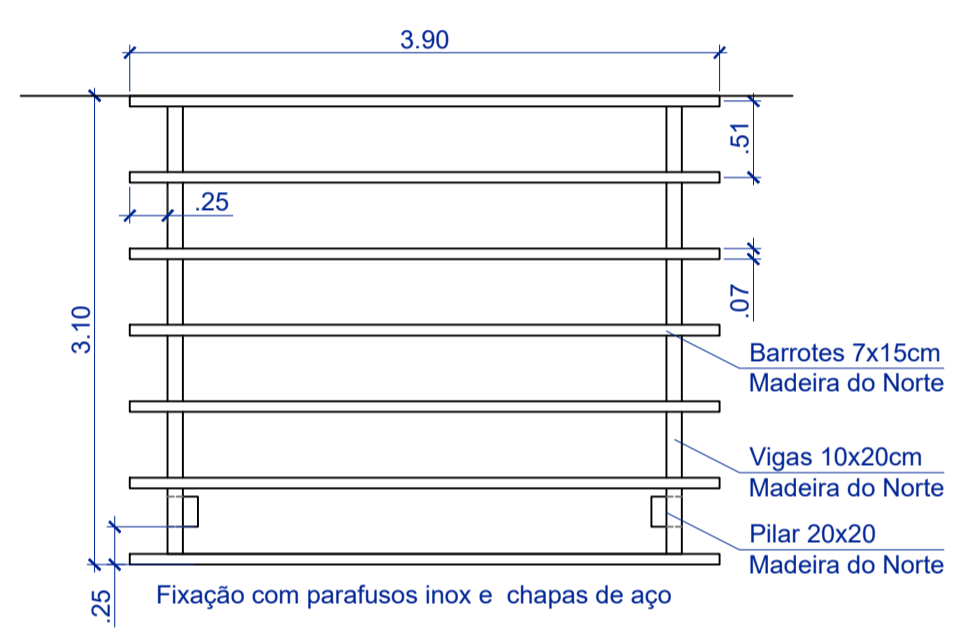
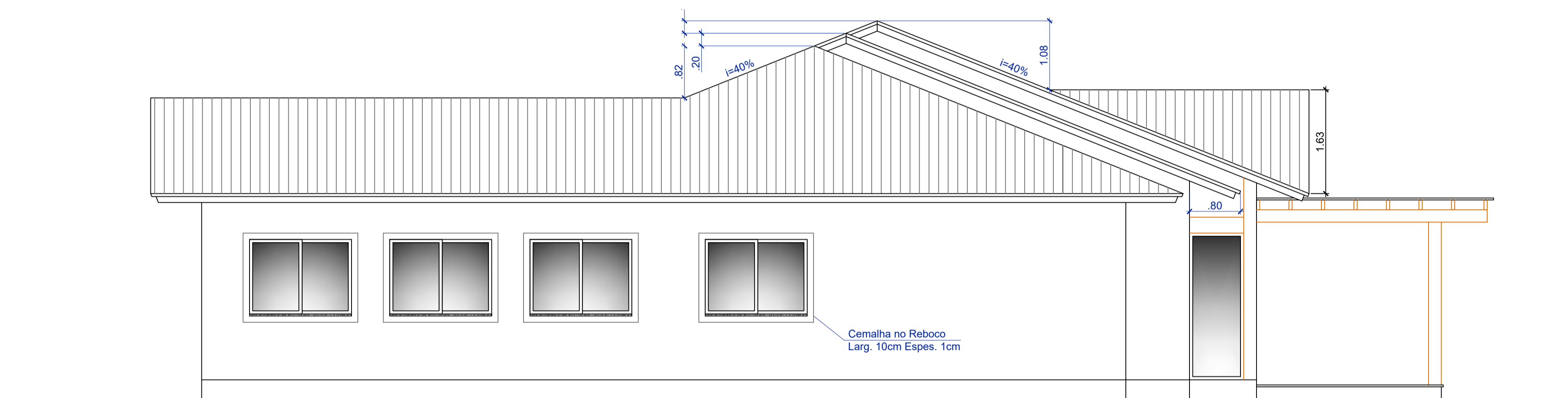


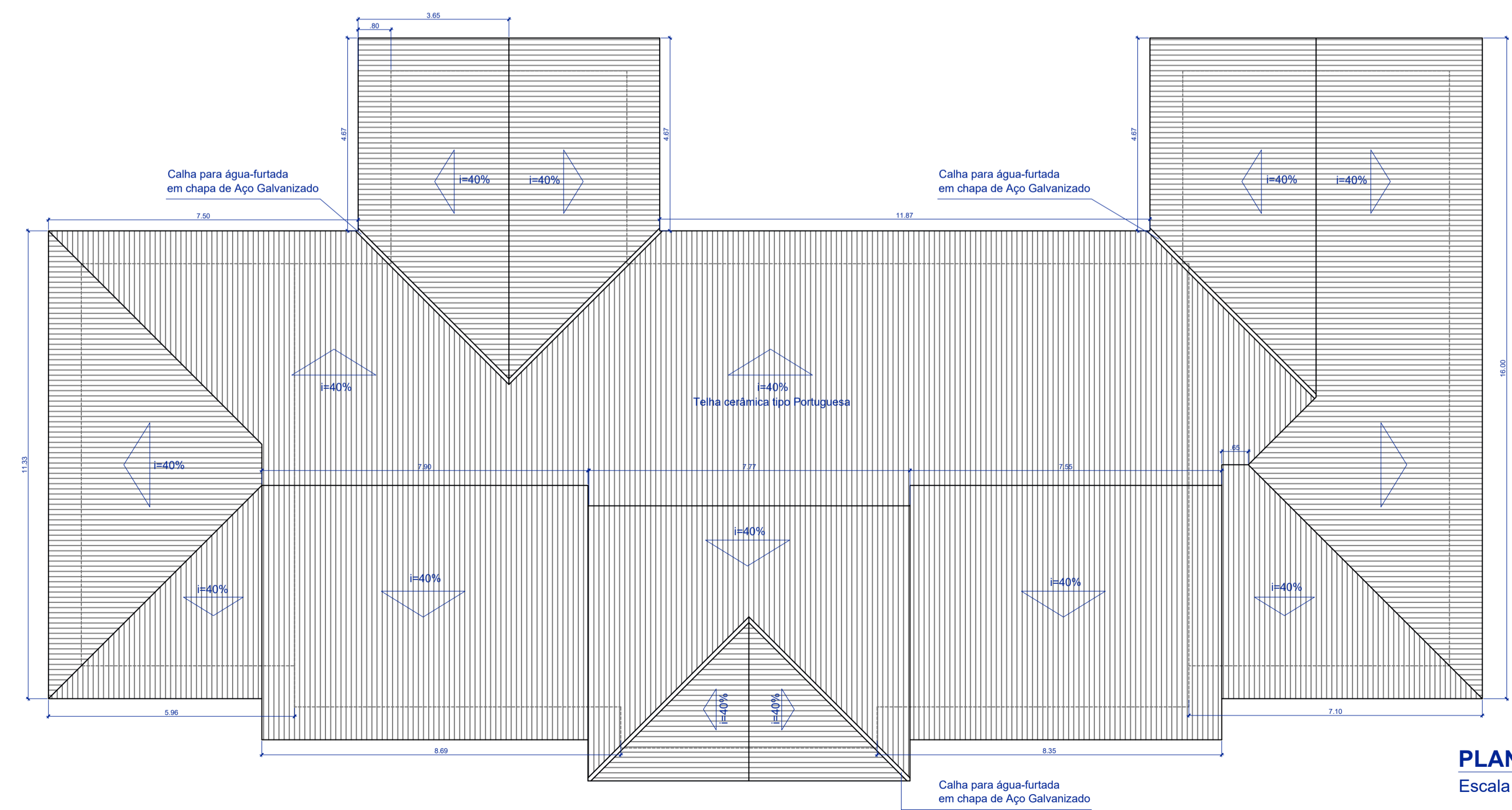
ELEVAÇÃO NORTE
Escala 1/50



PLANTA BAIXA - Pergolado
Escala 1/25



ELEVAÇÃO OESTE
Escala 1/50



PLANTA DE COBERTURA
Escala 1/100

AMURES - CISAMA		PROGRAMA DESENVOLVER A SERRA CATARINENSE
PREFEITURA MUNICIPAL BOM JARDIM DA SERRA - SC		02
ARQUITETURA TÉCNICA		OBRA:
PROJETO:	Projeto Arquitetônico	Centro de Apoio ao Produtor Rural
PREFEITO:	Projeto de Cobertura, Planta do Pergolado e Elevações	Área Total: 420,00 m²
DESENHO:	Márcia R. Reczek Smanolho	Escala: Indefinida
		02/2022