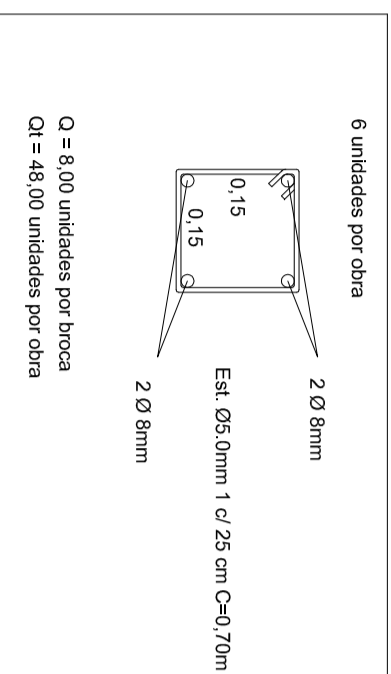
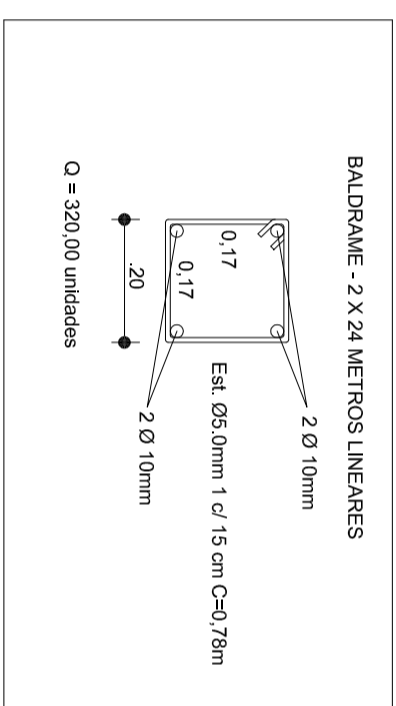


DETALHES DA FUNDAÇÃO: PLANTA DOS BLOCOS E EIXOS DE BALDRAME

1) BROCAS - 0,15x0,15x2,00m
SEM ESCALA

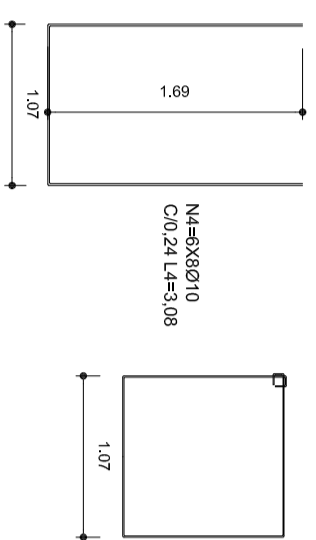


3) BALDRAME
SEM ESCALA

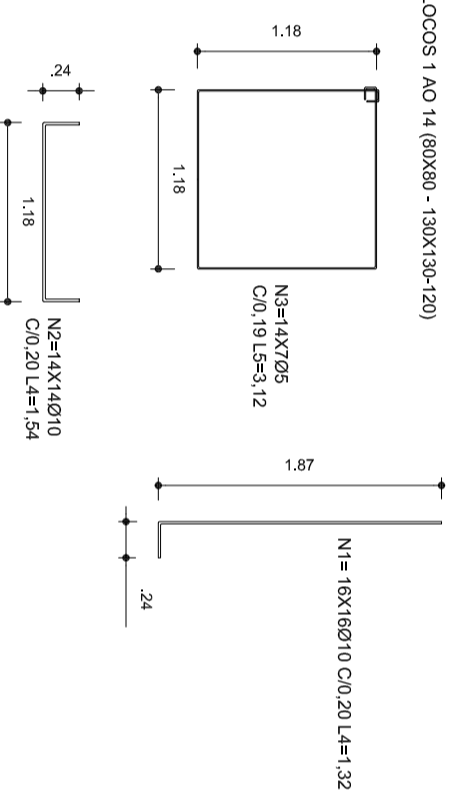


2) FUNDAÇÃO:
ESCALA: 1/50

FUNDAÇÃO PARA OS PILARES DE OITÃO
BLOCOS DE 15 AO 18 (80X80X120)



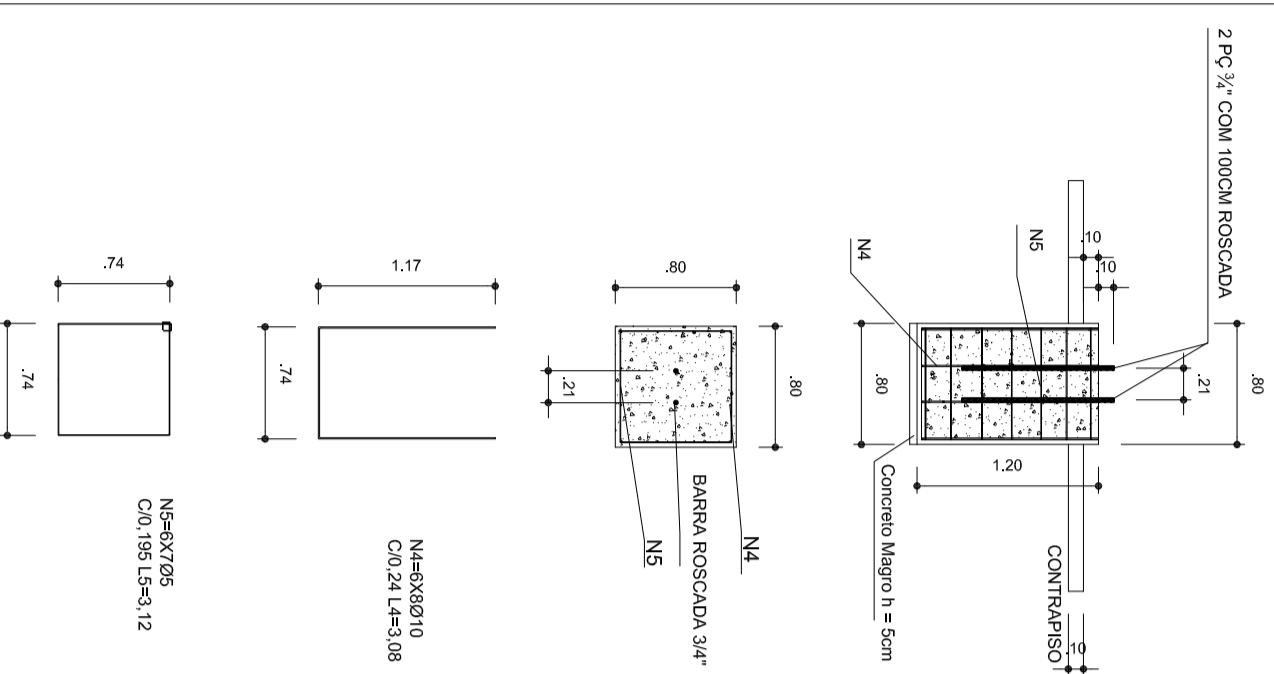
FUNDAÇÃO DOS PILARES DOS ARCOS
BLOCOS 1 AO 14 (80X80 - 130X130-120)



DETALHES DA FUNDAÇÃO: BLOCOS DA FUNDAÇÃO
ESCALA: 1/50

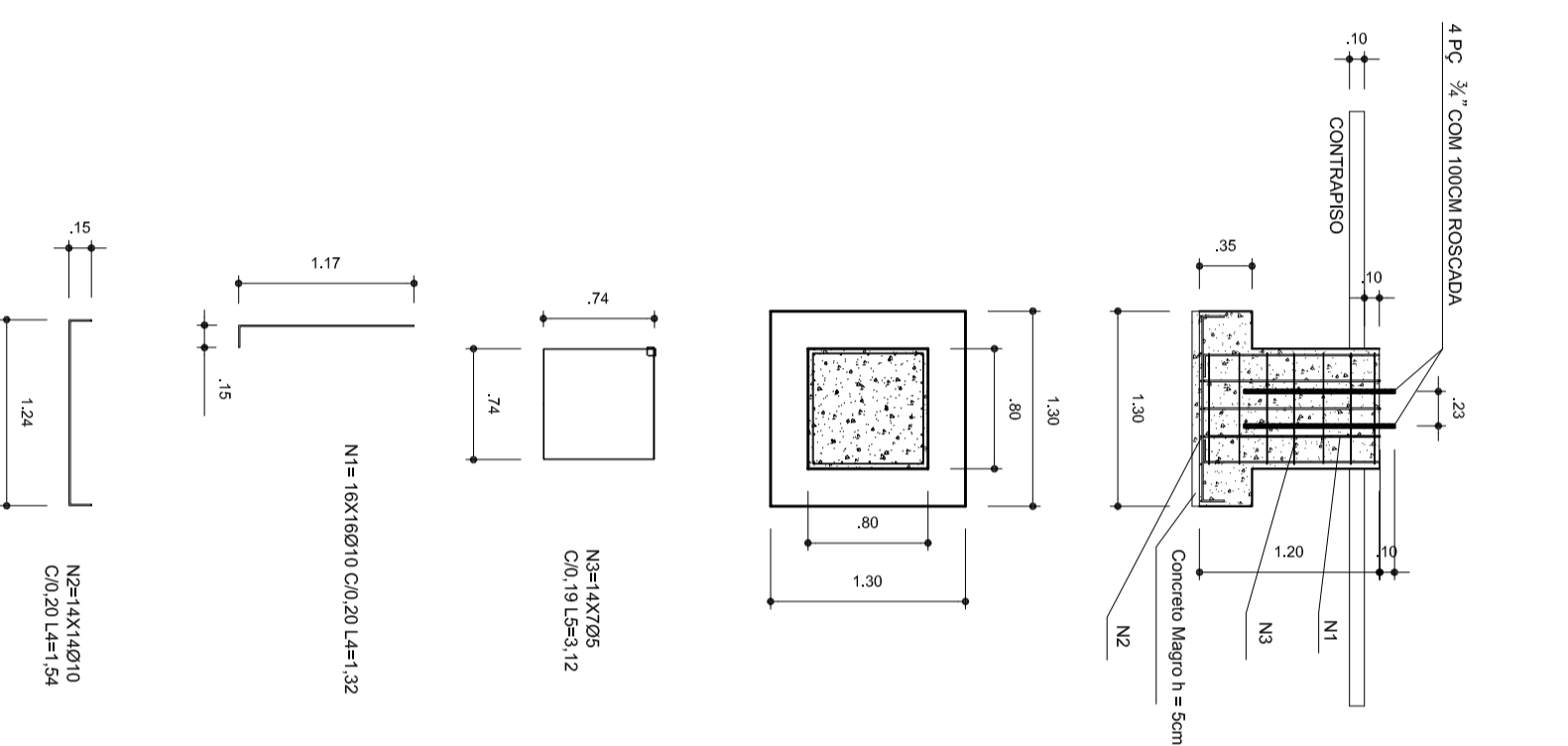
FUNDAÇÃO PARA OS PILARES DE OITÃO

BLOCOS DE 15 AO 18 (80X80X120) CONFORME A RESISTÊNCIA DO SOLO. PODE HAVER A NECESSIDADE UMA BROCA DE 25CM DE DIÂMETRO, ARMADO COM FERRO Ø 8,0MM E 4,2MM (ESTRIBO) A CADA 20CM.



FUNDAÇÃO DOS PILARES DOS ARCOS

BLOCOS 1 AO 14 (80X80 - 130X130-120) CONFORME A RESISTÊNCIA DO SOLO. PODE HAVER A NECESSIDADE DE DUAS BROCAS DE 25CM DE DIÂMETRO, ARMADO COM FERRO Ø 8,0MM E 4,2MM (ESTRIBO) COM 20CM.



OBSERVAÇÕES

- 1- CURAR O CONCRETO COM ÁGUA EM PELO MENOS 7 DIAS CONSECUTIVOS.
- 2- COMPACTAR O FUNDO DA VALA
- 3- O REATERRO DA VALA SERÁ EM SOLDAMENTO



Ministério da Educação



PROJETO PADRÃO - FNDE

MUNICÍPIO - UF:

PROPRIETÁRIO:

ENDEREÇO:

PROPRIETÁRIO

RESP. TÉCNICO

DLFO

CREA

RA

OBSERVAÇÕES:

COBERTURA DE QUADRA
PROJETO ESTRUTURAL

COORDENAÇÃO
CGEST - Coordenação
Geral de Infraestrutura
Educativa

COBERTURA DE QUADRA (627m²)
FUNDAÇÃO
DETALHES

EST

FORMATO A2 (694 X 420)

REVISÃO
R.00
R.00

ESCALA
INDICADA
DATA EMISSÃO
JULHO/2011

PRANCHA
02/04

ESCALA DE REVISÃO

1	0,00
2	0,00
3	0,00
4	0,00
5	0,00
6	0,00
7	0,00
8	0,00
9	0,00
10	0,00
11	0,00
12	0,00
13	0,00
14	0,00
15	0,00
16	0,00
17	0,00
18	0,00
19	0,00
20	0,00
21	0,00
22	0,00
23	0,00
24	0,00