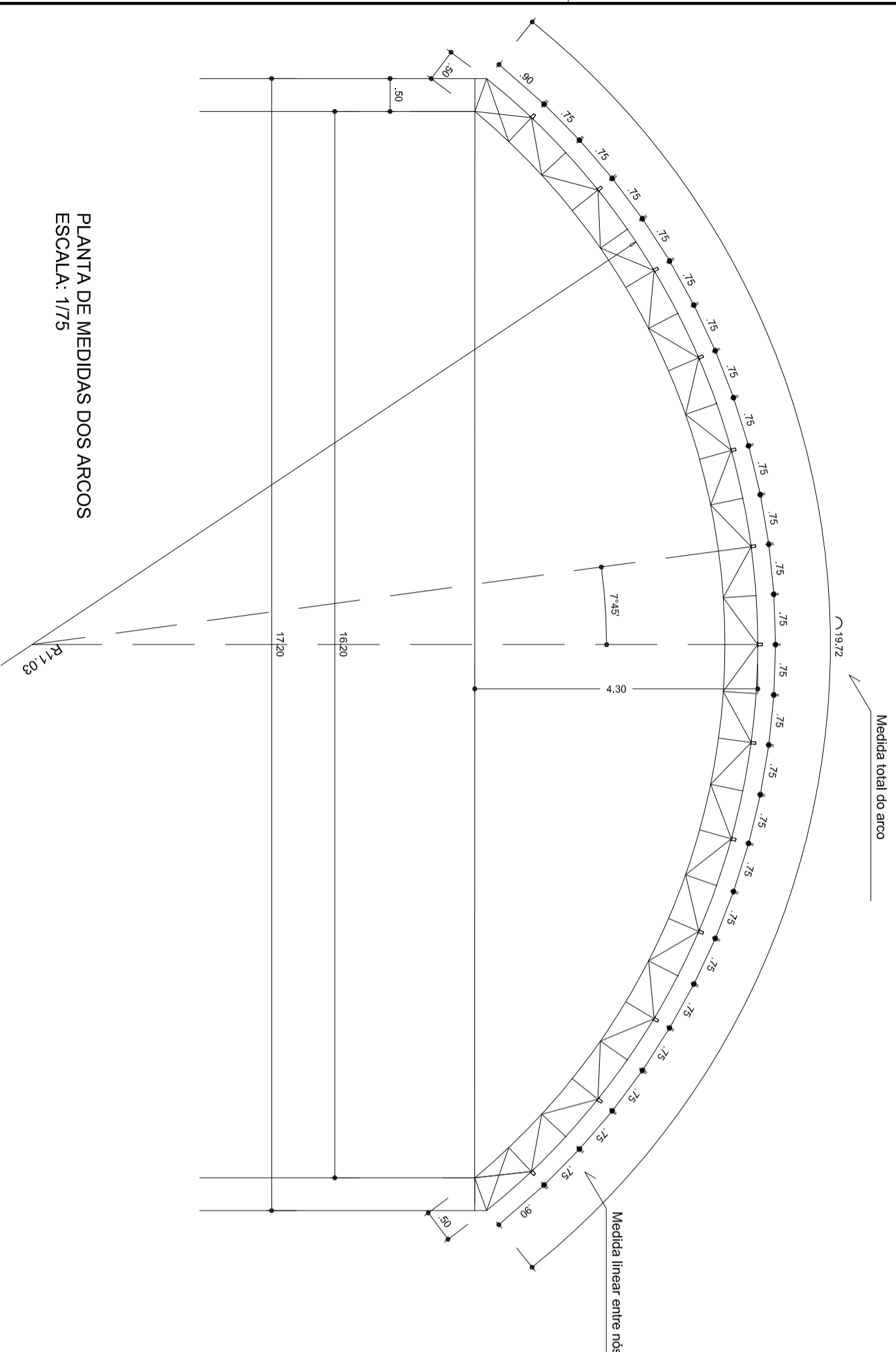
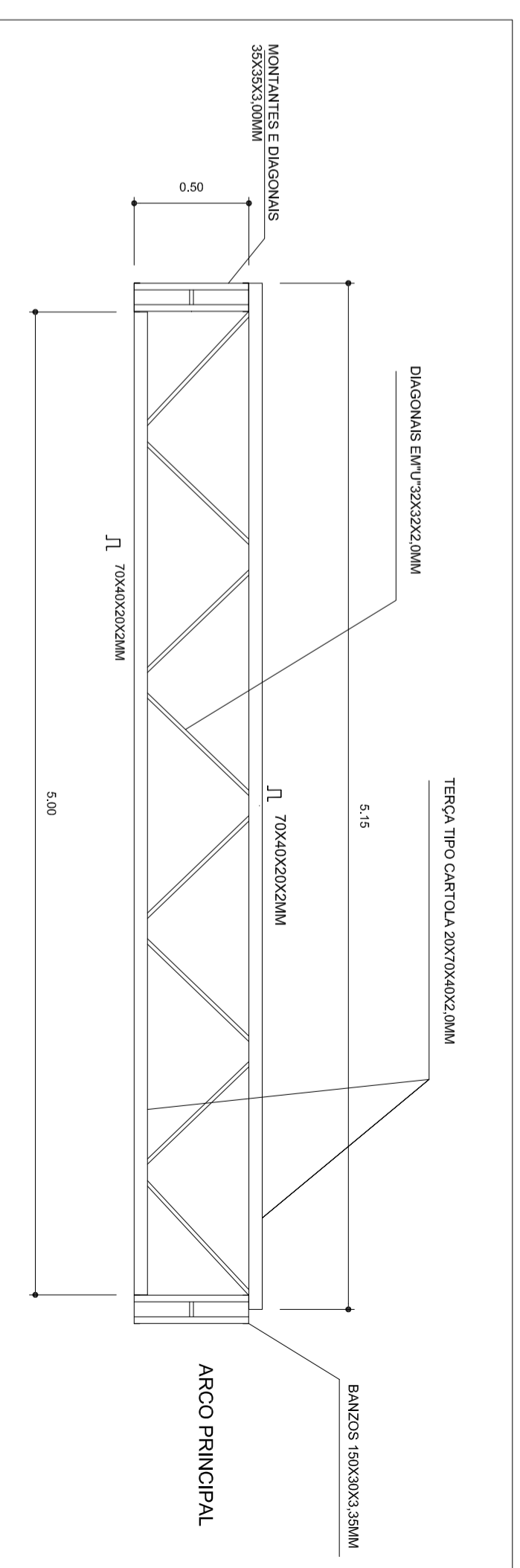
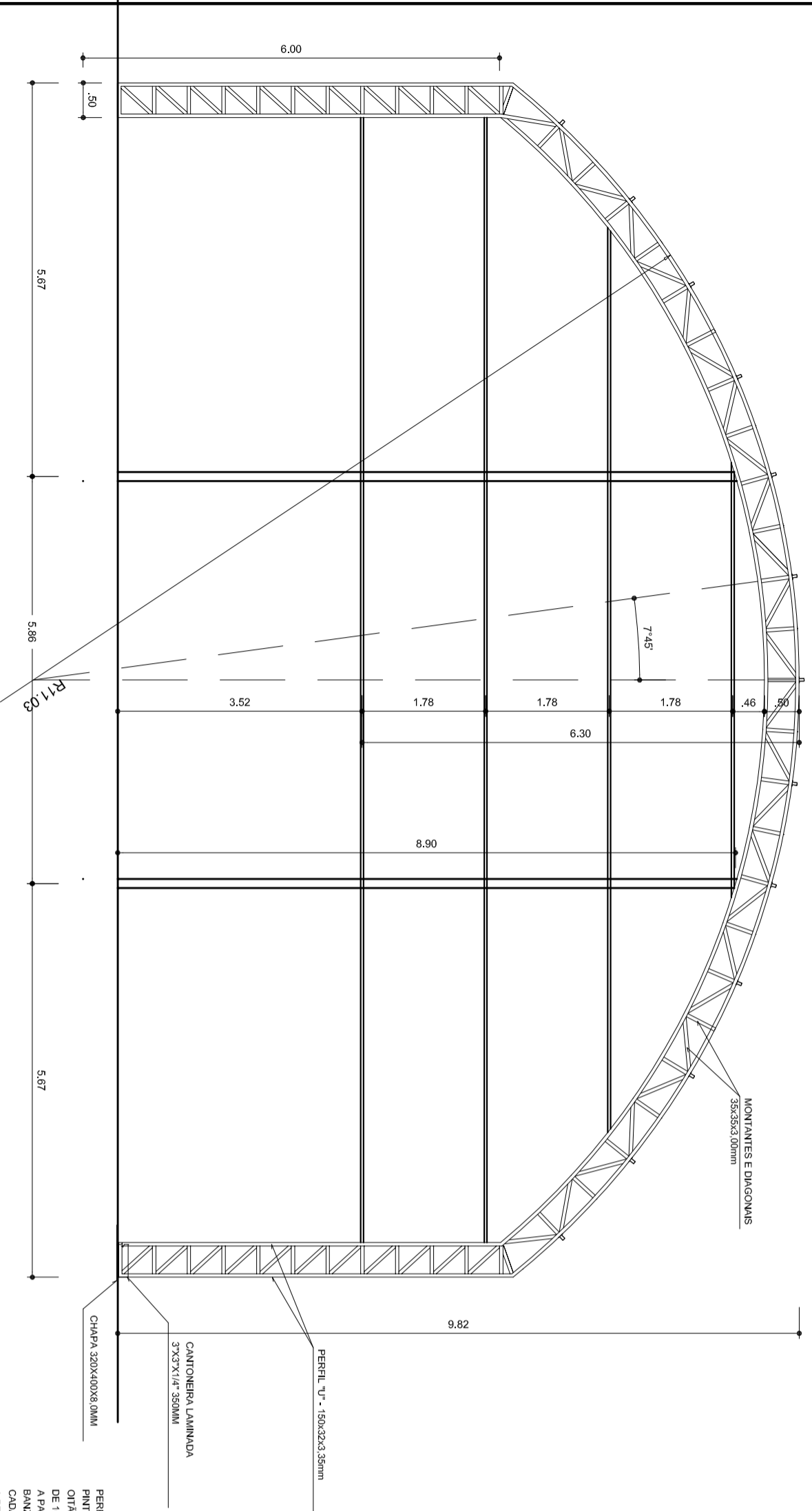


VIGA DE RIGIDEZ (VR) - 10 PEÇAS SEM ESCALA

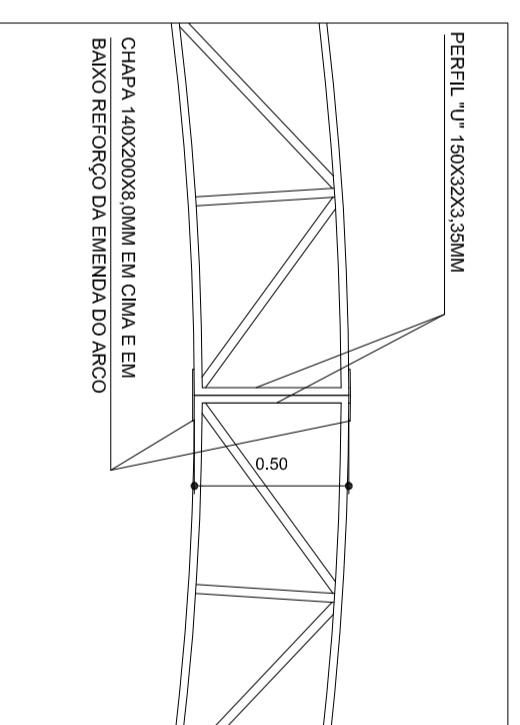


PLANTA DE MEDIDAS DOS ARCOS
ESCALA: 1/75



PLANTA DOS ARCOS E PILARES
ESCALA: 1/75

EMENDA CENTRAL DO ARCO SEM ESCALA



GOVERNO FEDERAL
BRASIL Ministério da Educação
PAÍS RICO E PAÍS SEM POBREZA
FNDE Fundo Nacional de Desenvolvimento da Educação

PROJETO PADRÃO - FNDE

MUNICÍPIO - UF:

PROPRIETÁRIO:

ENDEREÇO:

PROPRIETÁRIO

RESP. TÉCNICO

CREA

DLFO

CREA

RA

OBSERVAÇÕES:

COBERTURA DE QUADRA
PROJETO ESTRUTURAL

COORDENAÇÃO
CGEST - Coordenação Geral de Infraestrutura Educacional

COBERTURA DE QUADRA (627m²)
EST. METÁLICA - PLANTA DOS ARCOS E PILARES E DETALHES

EST

FORNATO A2 (694 X 420)

R.00
R.00

ESCALA 1/75
DATA EMISSÃO JULHO/2011

FRANCHA 03/04

ESCALA DE REDUÇÃO 1:1	ESCALA DE REDUÇÃO 1:2	ESCALA DE REDUÇÃO 1:3	ESCALA DE REDUÇÃO 1:4	ESCALA DE REDUÇÃO 1:5	ESCALA DE REDUÇÃO 1:6	ESCALA DE REDUÇÃO 1:7	ESCALA DE REDUÇÃO 1:8	ESCALA DE REDUÇÃO 1:9	ESCALA DE REDUÇÃO 1:10	ESCALA DE REDUÇÃO 1:15	ESCALA DE REDUÇÃO 1:20	ESCALA DE REDUÇÃO 1:25	ESCALA DE REDUÇÃO 1:30	ESCALA DE REDUÇÃO 1:40	ESCALA DE REDUÇÃO 1:50	ESCALA DE REDUÇÃO 1:60	ESCALA DE REDUÇÃO 1:70	ESCALA DE REDUÇÃO 1:80	ESCALA DE REDUÇÃO 1:90	ESCALA DE REDUÇÃO 1:100
1	2	3	4	5	6	7	8	9	10	15	20	25	30	40	50	60	70	80	90	100