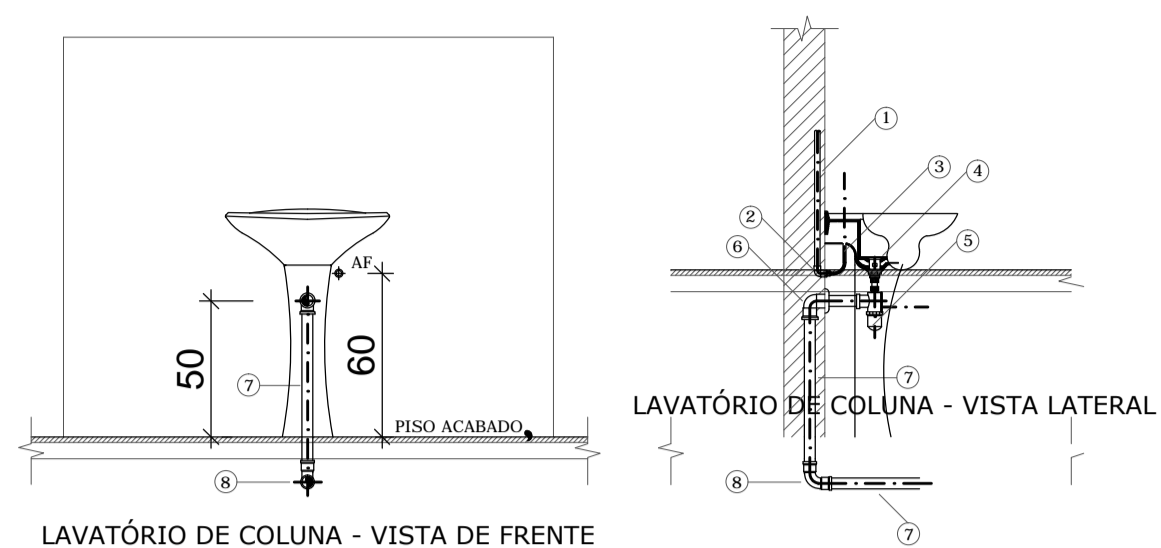
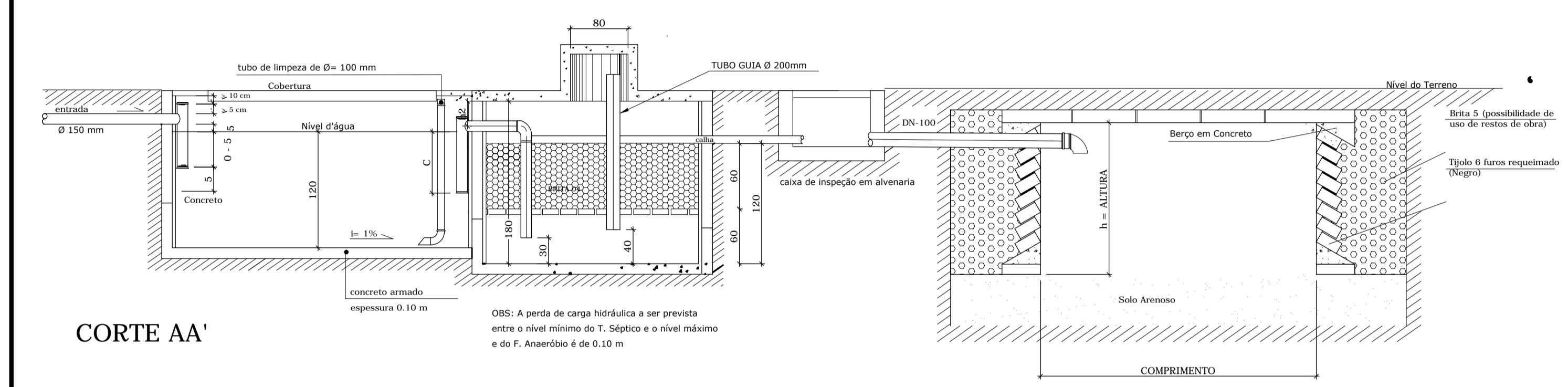
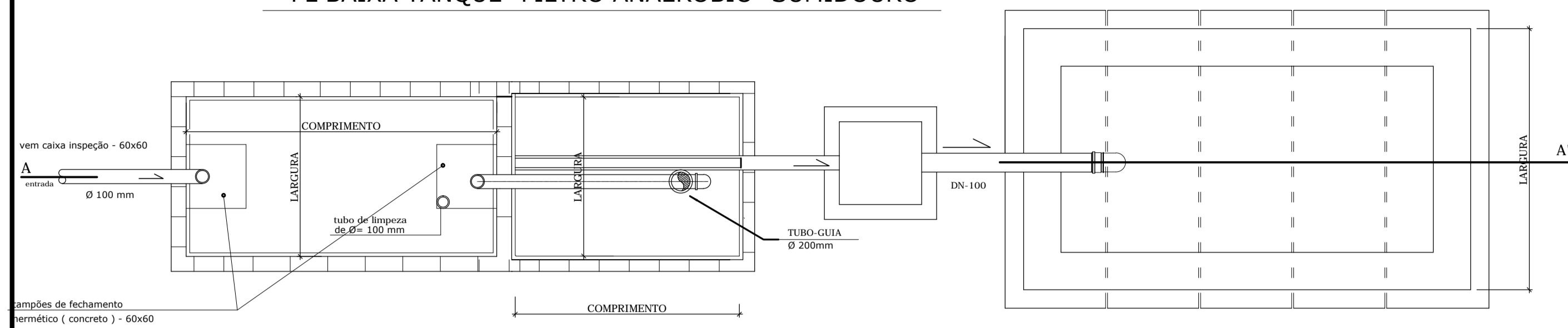
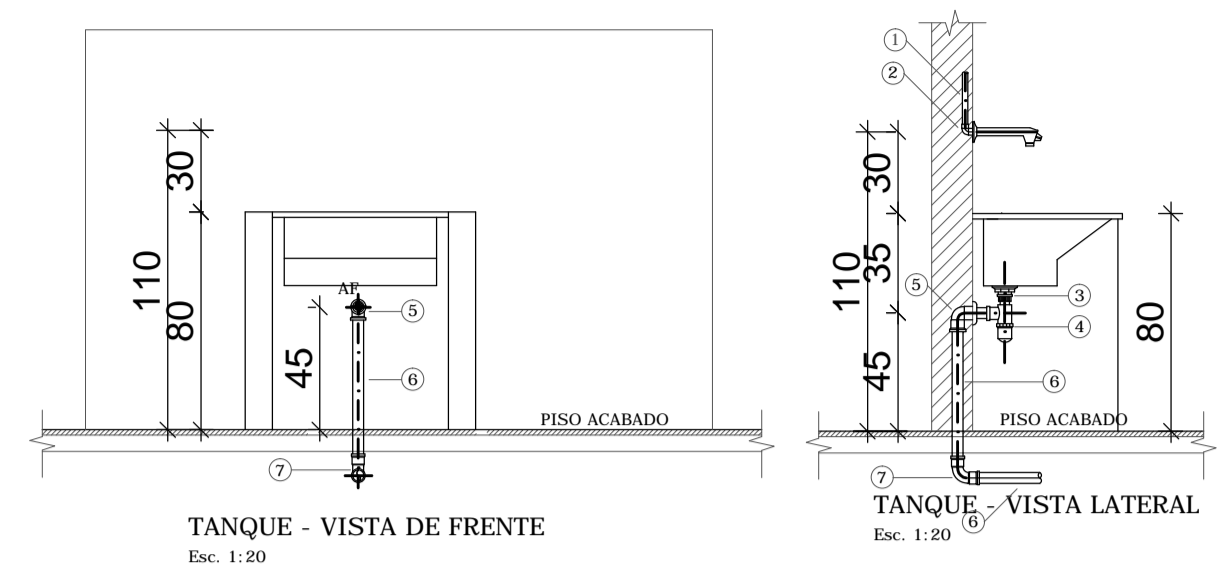


DETALHES EXECUTIVOS

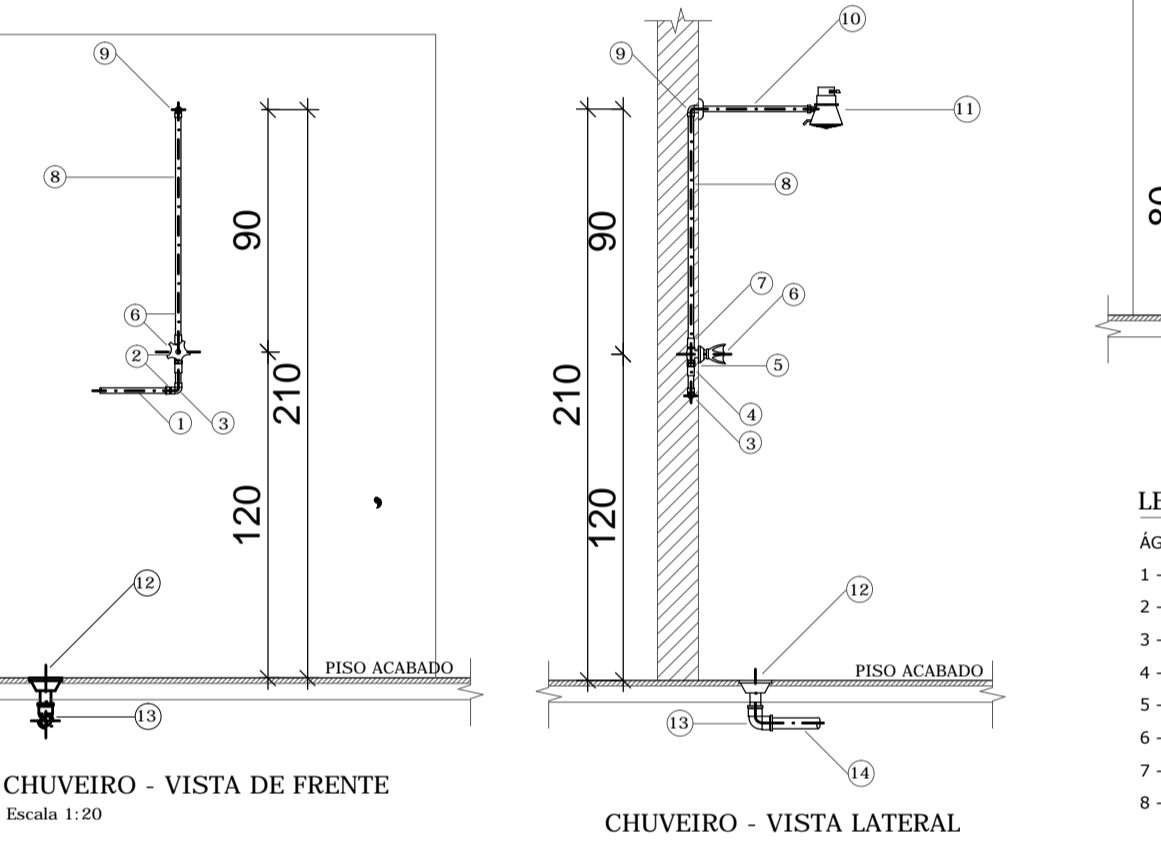
PL BAIXA TANQUE -FILTRO ANAERÓBIO- SUMIDOURO



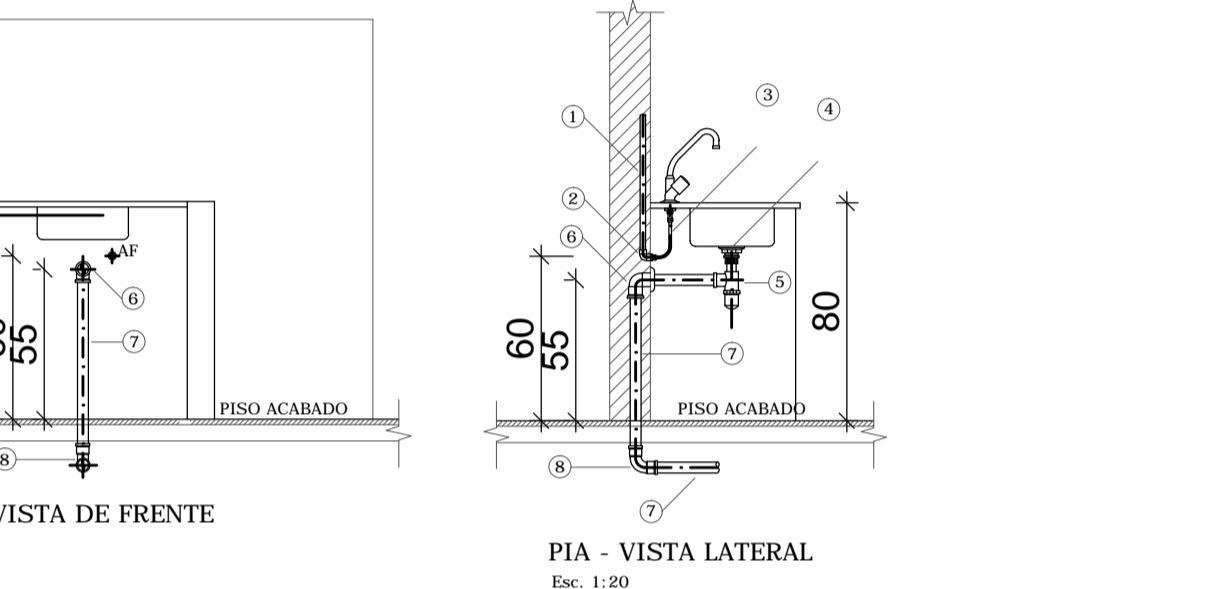
- LEGENDA
- ÁGUA FRIA E ESGOTO
- 1- TUBO PVC Ø25mm
  - 2- JOELHO 90 PVC SOLDÁVEL E COM ROSCA METÁLICA Ø20mmXØ1/2"
  - 3- LIGAÇÃO FLEXÍVEL
  - 4- VÁLVULA DE ESCOAMENTO PARA LAVATÓRIO COM LADRÃO
  - 5- SIFÃO PARA LAVATÓRIO Ø1X1.1/2"
  - 6- JOELHO 90 PVC SOLDÁVEL E COM ROSCA Ø40mmXØ1.1/2"
  - 7- TUBO PVC PARA ESGOTO SECUNDÁRIO Ø40mm
  - 8- CURVA 90 PVC CURTA Ø40mm



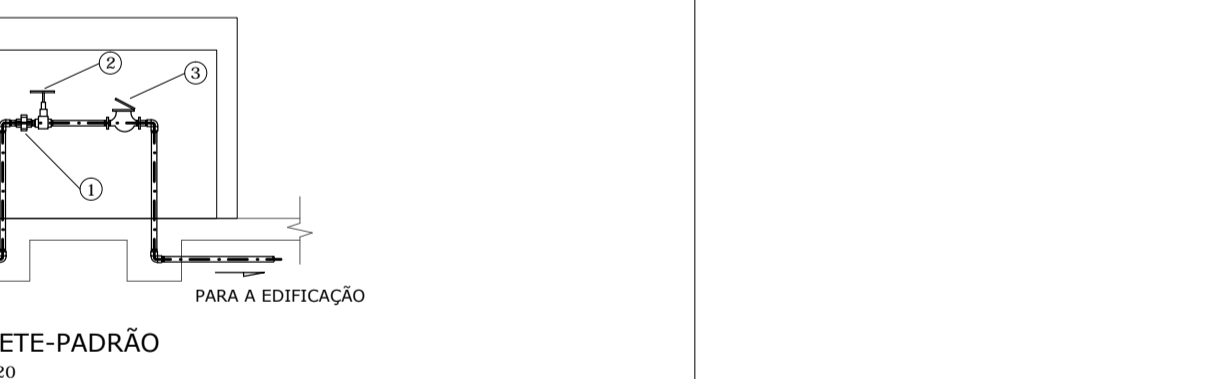
- LEGENDA
- ÁGUA FRIA E ESGOTO
- 1- TUBO PVC Ø25mm
  - 2- JOELHO 90 PVC SOLDÁVEL E COM ROSCA METÁLICA Ø20mmXØ1/2"
  - 3- VÁLVULA DE ESCOAMENTO PARA TANQUE
  - 4- SIFÃO PARA TANQUE Ø1.1/2"XØ1.1/2"
  - 5- JOELHO 90 PVC SOLDÁVEL E COM ROSCA Ø50mmXØ1.1/2"
  - 6- TUBO PVC PARA ESGOTO SECUNDÁRIO Ø50mm
  - 7- CURVA 90 PVC CURTA Ø50mm



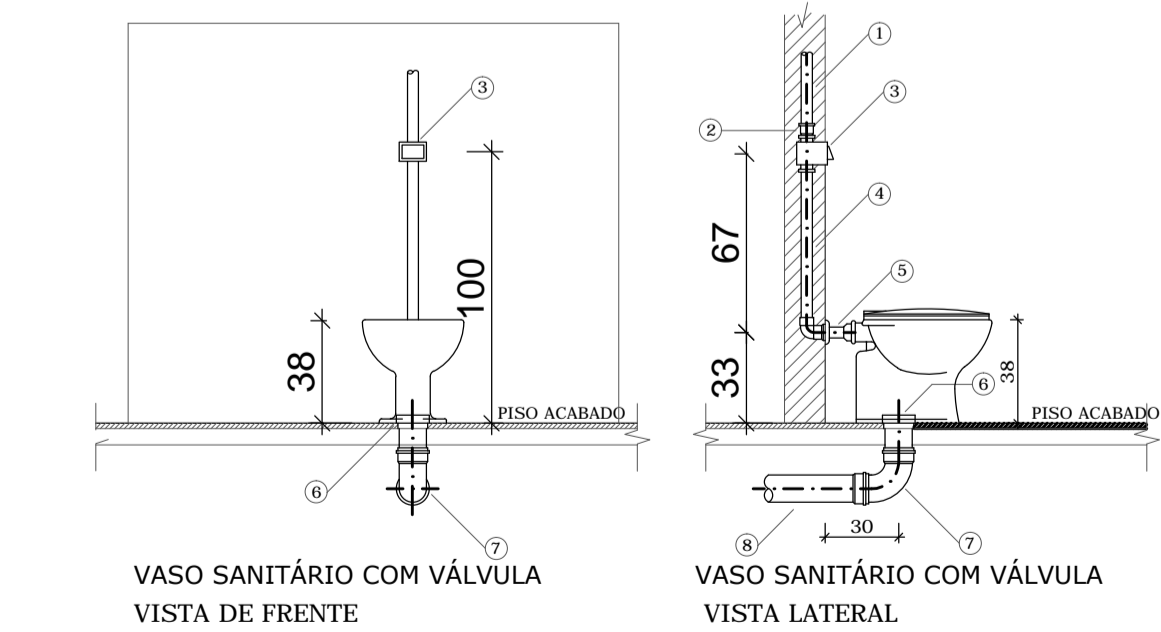
- LEGENDA
- ÁGUA FRIA E ESGOTO
- 1- TUBO PVC Ø25mm
  - 2- ADAPTADOR SOLDÁVEL CURTO DE PVC, COM BOLSA E ROSCA PARA REGISTRO Ø20mmXØ3/4"
  - 3- JOELHO 90 DE FERRO GALVANIZADO
  - 4- LUVA DE FERRO GALVANIZADO Ø3/4"
  - 5- NÍVEL DE FERRO GALVANIZADO Ø3/4"
  - 6- REGISTRO DE PRESSÃO METÁLICO Ø3/4"
  - 7- LUVA DE FERRO GALVANIZADO Ø3/4"
  - 8- TUBO DE FERRO GALVANIZADO
  - 9- JOELHO 90 DE REDUÇÃO EM FERRO GALVANIZADO Ø3/4"XØ1/2"
  - 10- HASTE METÁLICA PARA CHUVEIRO
  - 11- CHUVEIRO
  - 12- RALO SIFONADO CÔNICO Ø100
  - 13- JOELHO 90 PVC Ø40mm
  - 14- TUBO PVC PARA ESGOTO SECUNDÁRIO Ø40mm



- LEGENDA
- ÁGUA FRIA E ESGOTO
- 1- TUBO PVC Ø25mm
  - 2- JOELHO 90 PVC SOLDÁVEL E COM ROSCA METÁLICA Ø25mmXØ1/2"
  - 3- LIGAÇÃO FLEXÍVEL
  - 4- VÁLVULA DE ESCOAMENTO PARA PIA DE COZINHA
  - 5- SIFÃO PARA PIA DE COZINHA Ø1.1/2"XØ1.1/2"
  - 6- JOELHO 90 PVC SOLDÁVEL E COM ROSCA Ø40mmXØ1.1/2"
  - 7- TUBO PVC PARA ESGOTO SECUNDÁRIO Ø75mm
  - 8- CURVA 90 PVC CURTA Ø75mm



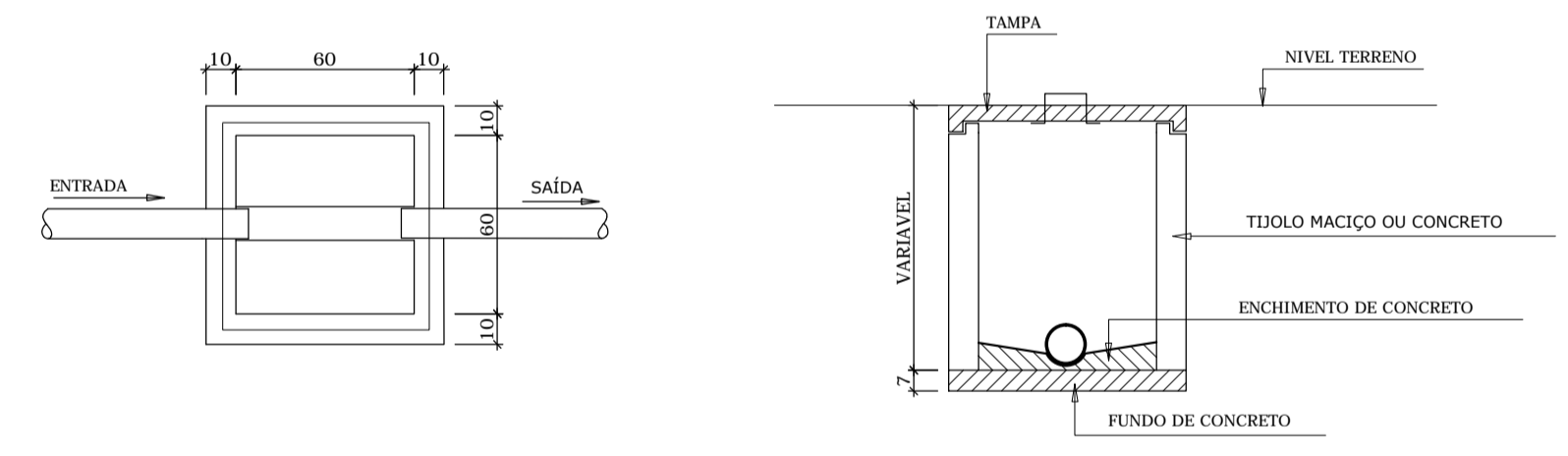
- LEGENDA
- 1- UNIÃO
  - 2- REGISTRO



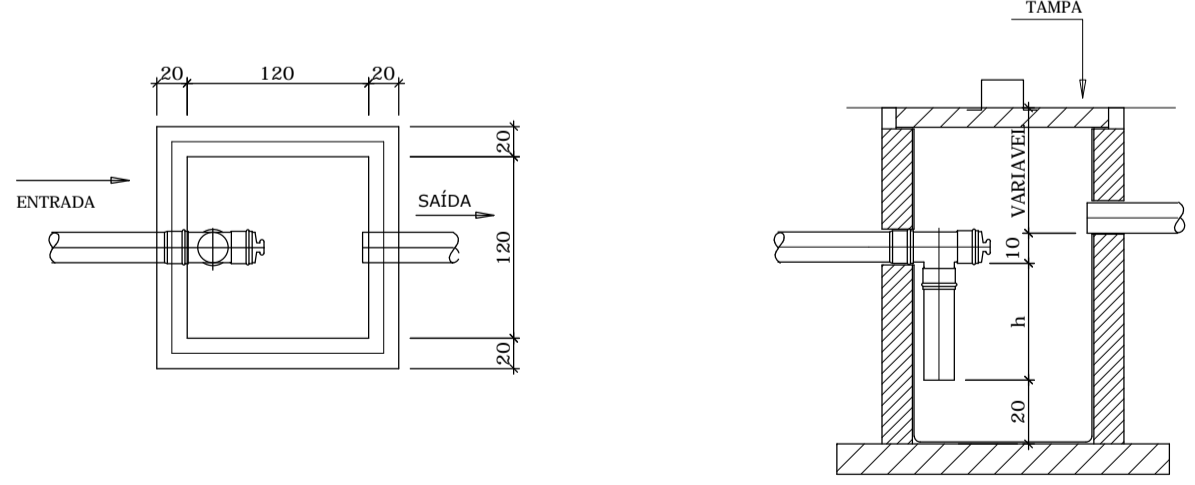
- LEGENDA
- ÁGUA FRIA E ESGOTO
- 1- TUBO PVC Ø40mm OU Ø50mm
  - 2- ADAPTADOR SOLDÁVEL CURTO DE PVC, COM BOLSA E ROSCA PARA REGISTRO Ø40mmX1.1/2" OU Ø50mmX2"
  - 3- VÁLVULA DE DESCARGA Ø1.1/2" OU Ø2"
  - 4- TUBO PVC PARA VÁLVULA DE DESCARGA Ø1.1/2" OU Ø2"
  - 5- TUBO DE LIGAÇÃO PARA VASO SANITÁRIO
  - 6- LIGAÇÃO PARA SAÍDA DE VASO SANITÁRIO Ø100mm
  - 7- CURVA 90 PVC CURTA Ø100mm
  - 8- TUBO PVC PARA ESGOTO PRIMÁRIO Ø100mm

CORTE AA'

DETALHE CAIXA DE PASSAGEM



DETALHE DE CAIXA DE GORDURA



DIMENSIONAMENTO UNIDADES DE TRATAMENTO

DADOS DO PROJETO:
(V) = Volume (litros)
(N) = Número de Pessoas (unidade) = 32
(C) = Contribuição de Despejos (litros/dia) = 1600
(T) = Tempo de Detenção (dia) = 0.92
(K) = Taxa de Acumulação de Lodo = 65
(Lf) = Contribuição de Lodo Fresco (litros/dia) = 6.4

FORMULÁRIO: TANQUE SÉPTICO
$V = 1000 + N \cdot (C \cdot T + K \cdot L_f)$
$V = 2.888L$
DIMENSÕES: Adotado relação 2:1
Comprimento = 2,30m
Altura = 1,20m
Largura = 1,15m

FORMULÁRIO: FILTRO ANAERÓBIO
$V = 1,6 \cdot N \cdot C \cdot T$
$V = 2.355L$
DIMENSÕES: Adotado relação 2:1
Comprimento = 1,73m
Altura = 1,20m
Largura = 1,15m

FORMULÁRIO: SUMIDOURO
$A = (C/1000)/T$
$A = (1600/1000)/0.130$
$A = 12,31m^2$
Onde: -C= contribuição de despejos, em litro/dia
-T= taxa máxima de aplicação diária em m³/m².dia
DIMENSÕES:
Ø Sumidouro = 1,70m
Altura = 1,88m

<p>EXECUÇÃO</p> <p>(48) 9867-0310 (48) 3464-4559 ARQUITETO 1181@GMAIL.COM</p> <p><b>Daniel AZON</b> CAU-BR A44448-0</p> <p>URBANISTA</p> <p>RUA WALTER VETERELLI, 200 CENTRO - LAURO MÜLLER - SC.</p>	<p>Projeto:</p> <p><b>PROJETO HIDROSSANITÁRIO CÂMARA DE VEREADORES</b></p>
	<p>Endereço:</p> <p>Rua Prudente Luiz Vieira, nº 104 Centro - Bom Jardim Da Serra - SC.</p>
<p>Responsável Técnico:</p> <p>Daniel Mazon CAU-BR A44448-0</p>	<p>Proprietário:</p> <p>Câmara De Vereadores CNPJ: 73.590.937/0001-38.</p>
<p>Conteúdo:</p> <p>Detalhes Sanitários Memorial de Cálculo - Unidades de tratamento</p>	<p>Código:</p> <p><b>P016-2018</b></p>
<p>Área Construída:</p> <p>288,37 m²</p>	<p>Área Terreno:</p> <p>658,62 m²</p>
<p>Data:</p> <p>Agosto 2018</p>	<p>Desenho:</p> <p>Engº Mateus De Mello</p>
<p>Fólio:</p> <p><b>02 / 04</b></p>	