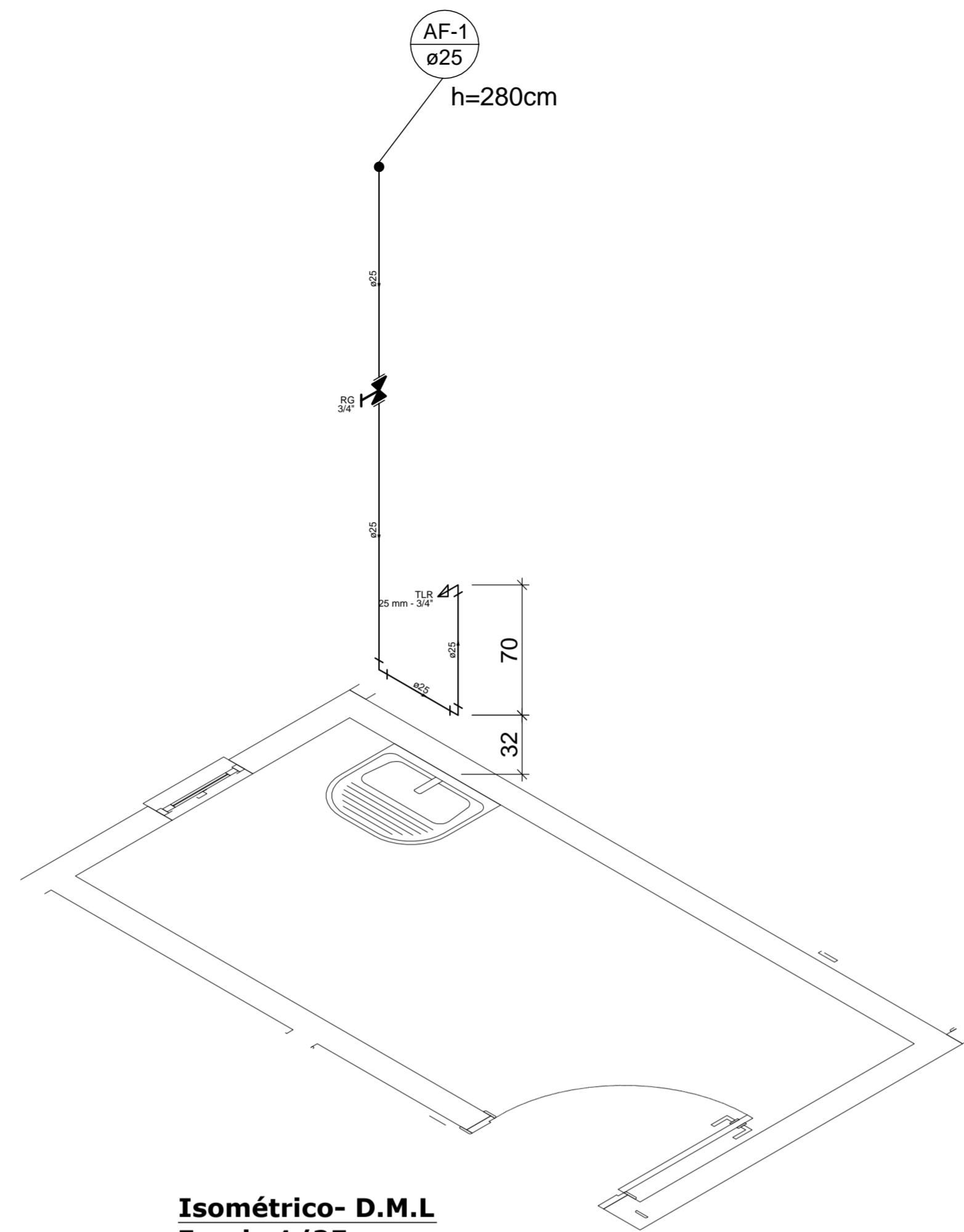
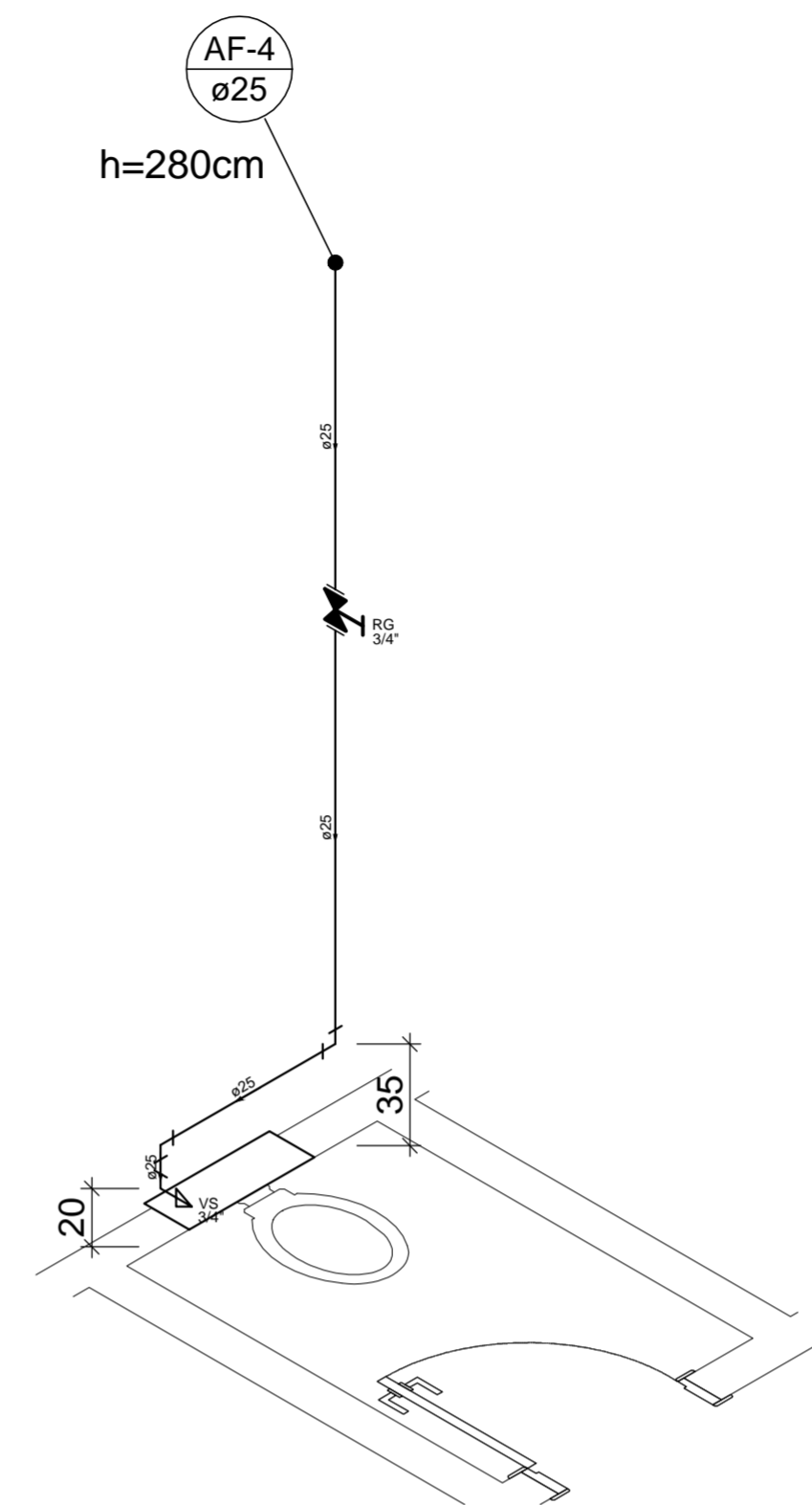


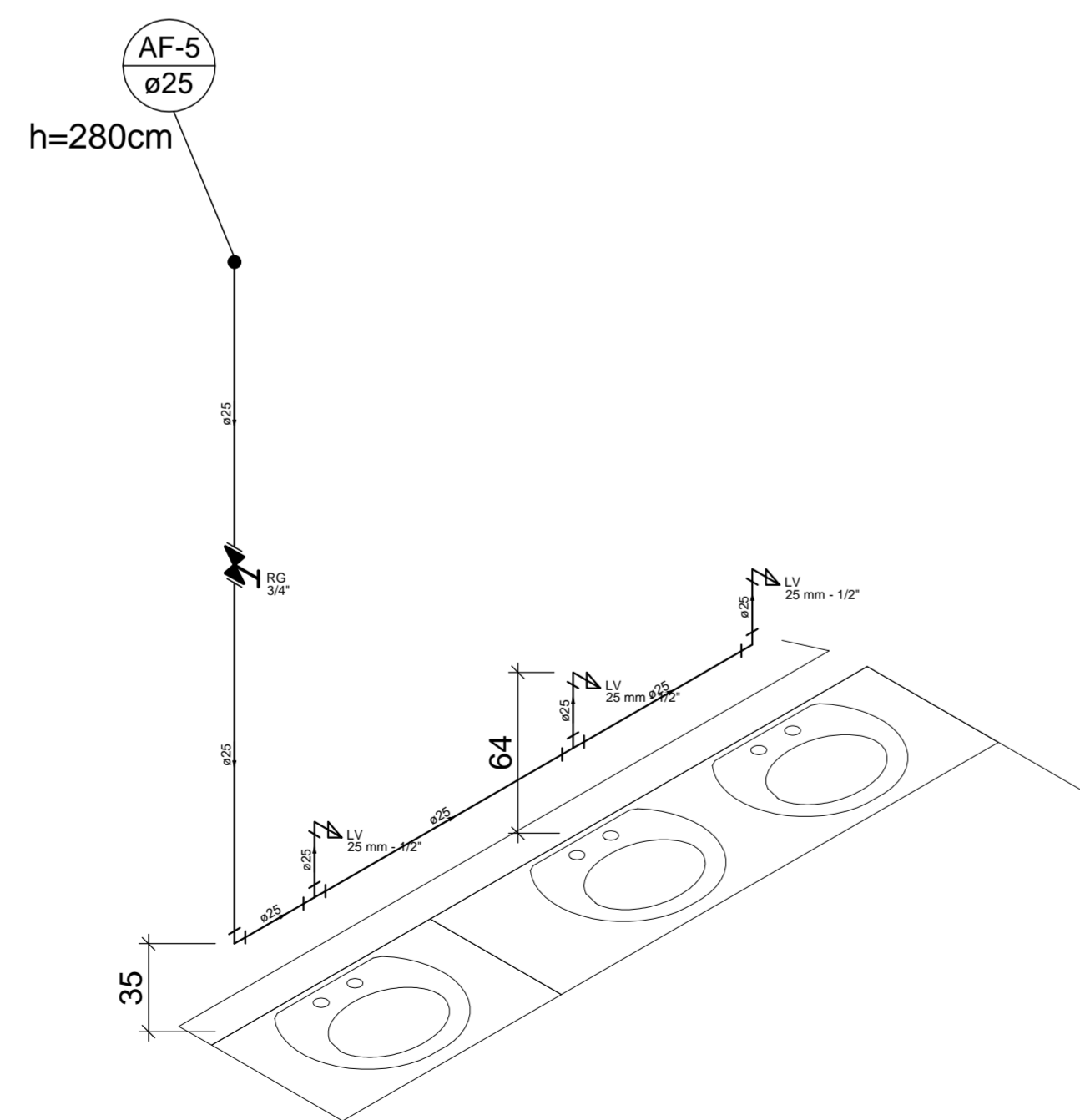
Isométrico- Copa
Escala 1/25



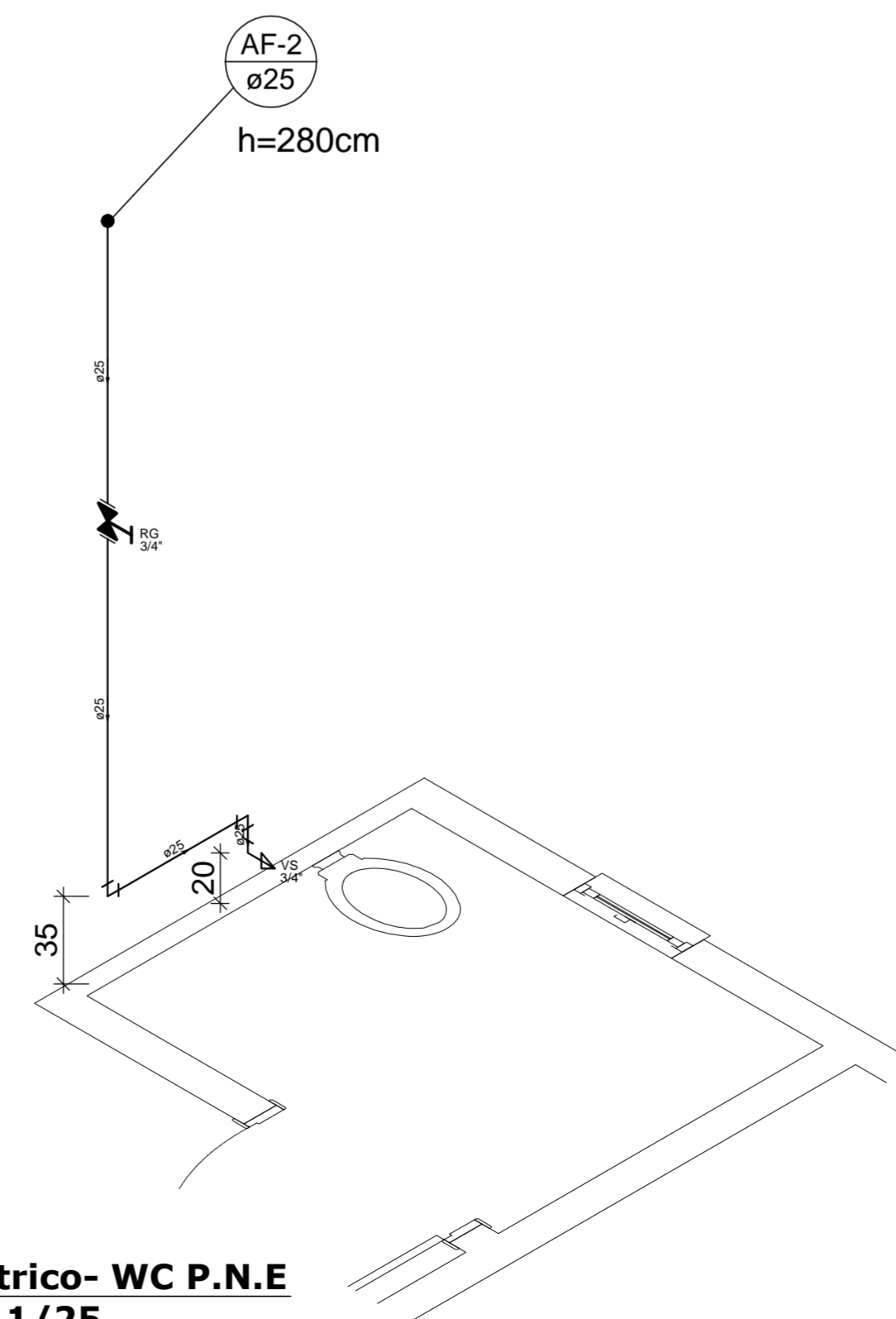
Isométrico- D.M.L
Escala 1/25



Isométrico- WC Masc.- Fem.
Escala 1/25



Isométrico-Lavatórios
Escala 1/25



Isométrico- WC P.N.E
Escala 1/25

Legenda das indicações	
LV	Lavatório com joelho de 90° - 25 mm - 1/2"
PIA	Pia de cozinha com joelho de 90° - 25 mm - 1/2"
RG	Registro de gaveta c/canopla cromada c/PVC soldável - 3/4"
TLR	Tanque de lavar com joelho de 90° - 25 mm - 3/4"
VS	Vaso sanitário com caixa acoplada - 3/4"

Legenda	
	Registro de gaveta c/canopla cromada c/PVC soldável

EXECUÇÃO Daniel Mazon CAU-BR A44448-0 ARQUITETO URBANISTA	(48) 9867-0310 (48) 3464-4559 danielmazon@terra.com.br	Projeto: PROJETO HIDROSSANITÁRIO CÂMARA DE VEREADORES
	Rua Walter Vetterlli, 200 Centro - Lauro Müller - SC.	Endereço: Rua Prudente Luiz Vieira, nº 104 Centro - Bom Jardim Da Serra - SC.
Responsável Técnico: Daniel Mazon CAU-BR A44448-0	Proprietário: Câmara De Vereadores CNPJ: 73.390.937/0001-38.	Código: P016-2018
Conteúdo: Isométricos	Escala: 1/25	Folha: 04 / 04
Área Construída: 288,37 m²	Área Terreno: 658,62 m²	Data: Agosto 2018
Desenho: Engº Mateus De Mello		