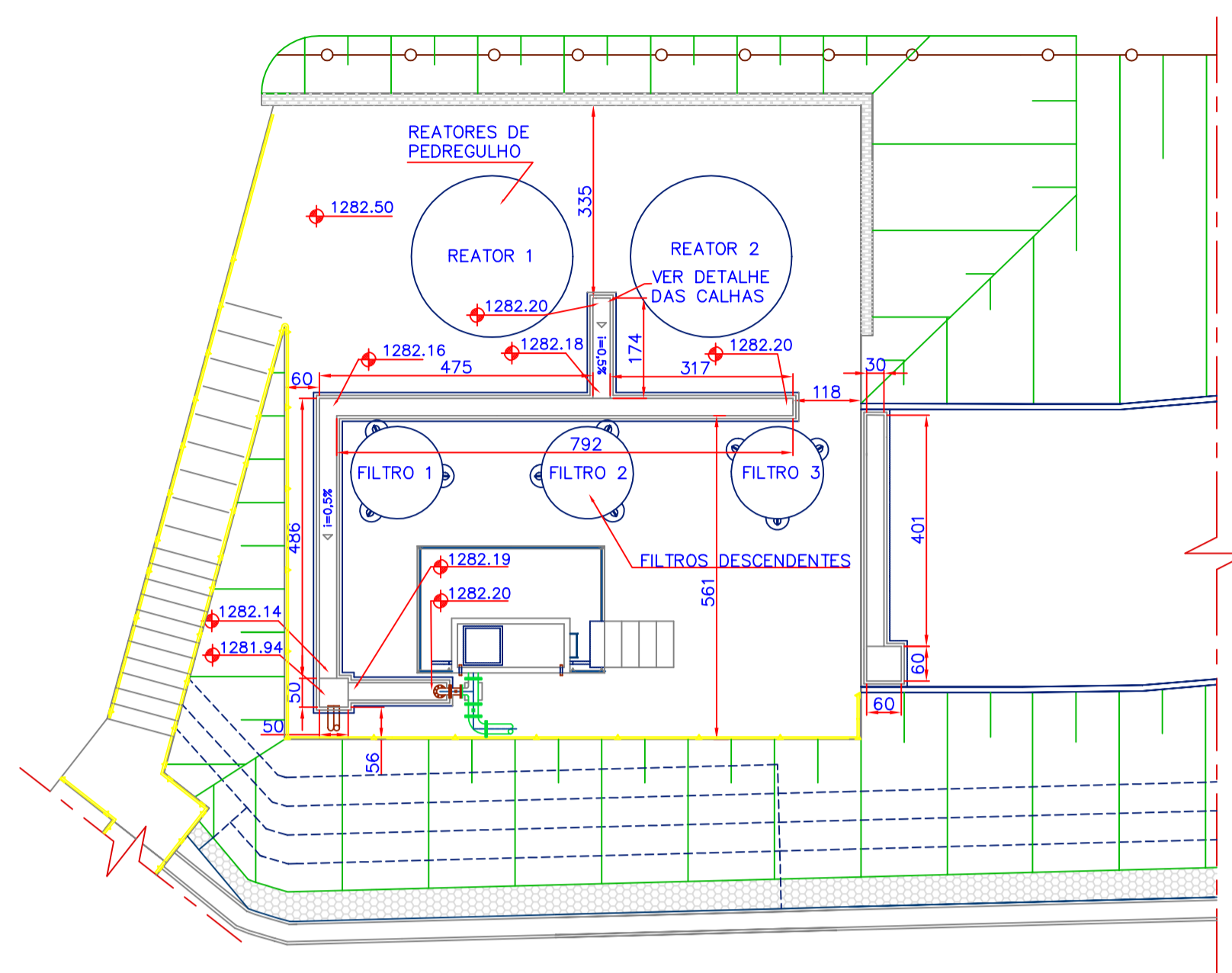
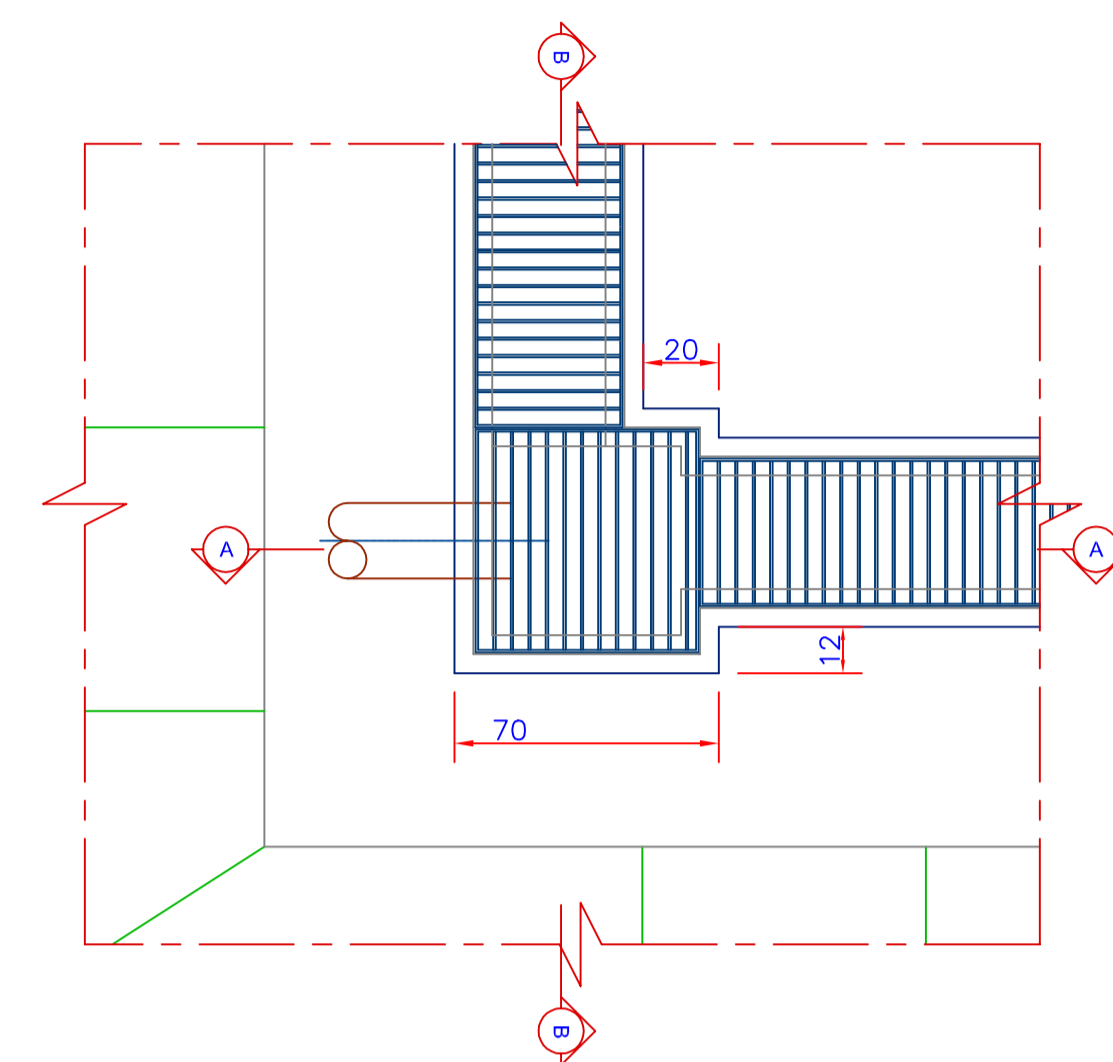


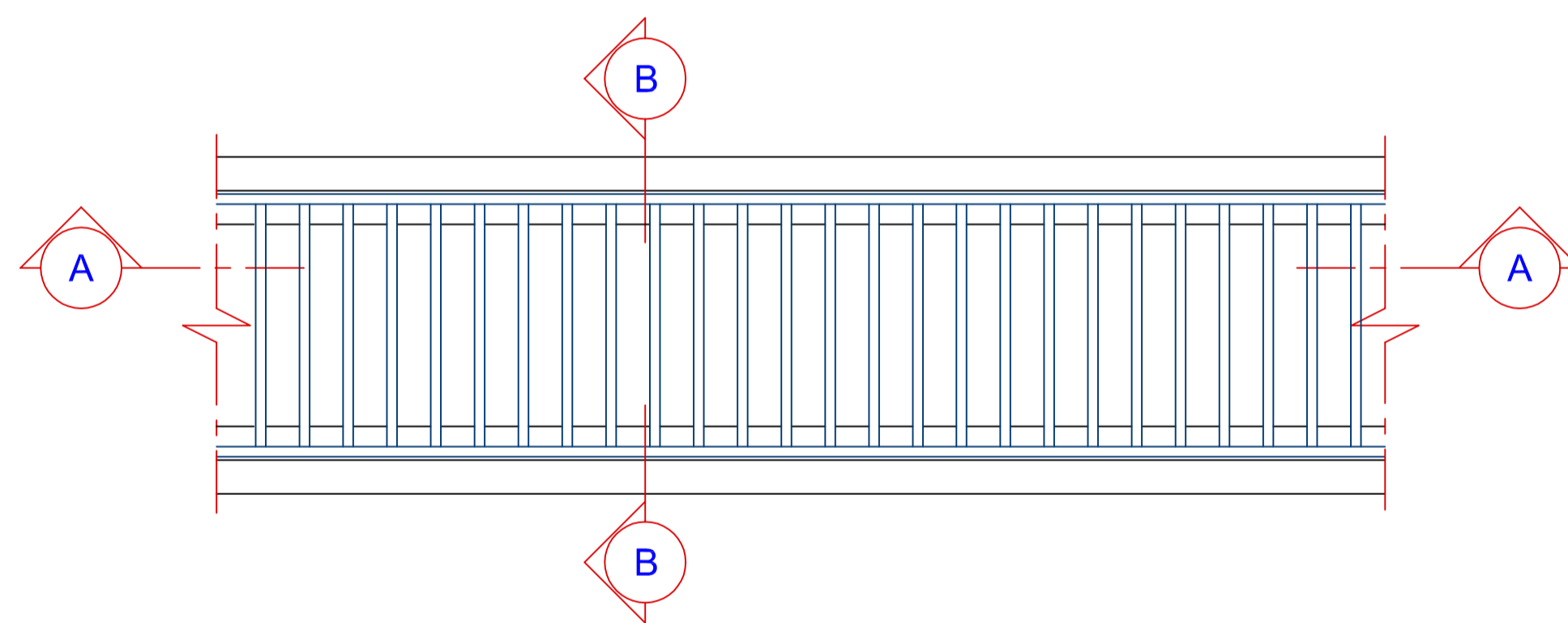
25 PLANTAS DAS GRELHAS DE PROTEÇÃO
ESCALA 1:100



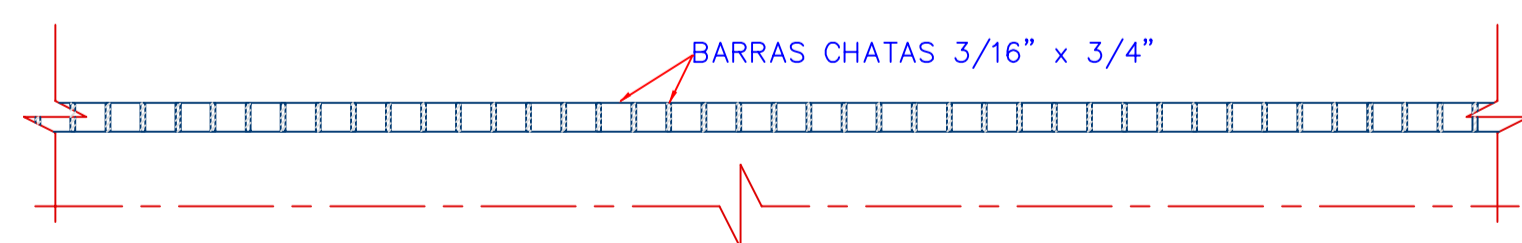
26 PLANTAS DOS CANAIS DE ESCOAMENTO
ESCALA 1:100



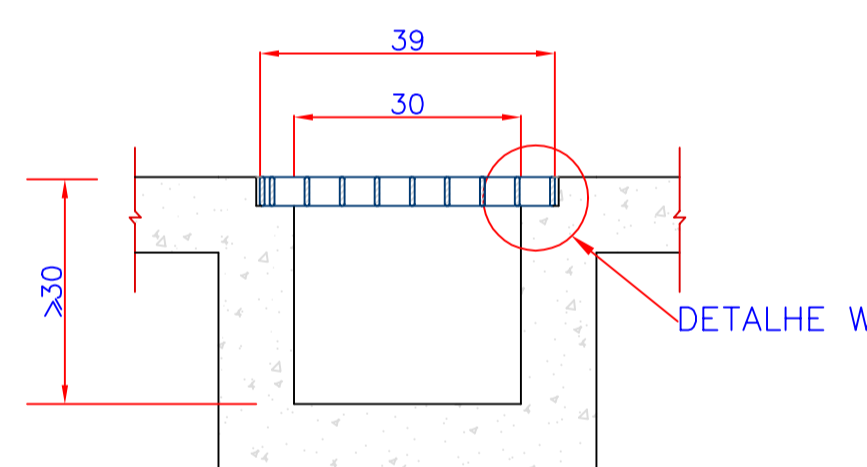
31 DETALHE DA CAIXA
ESCALA 1:5



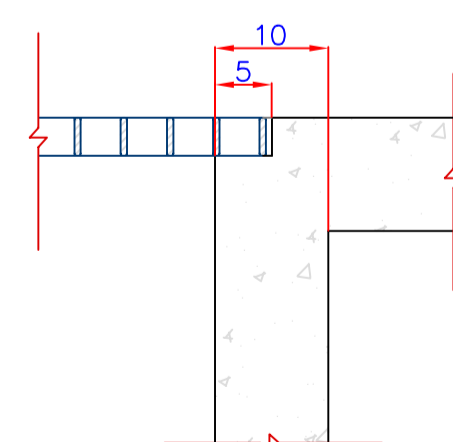
27 DETALHES DAS GRELHAS DE PROTEÇÃO
ESCALA 1:10



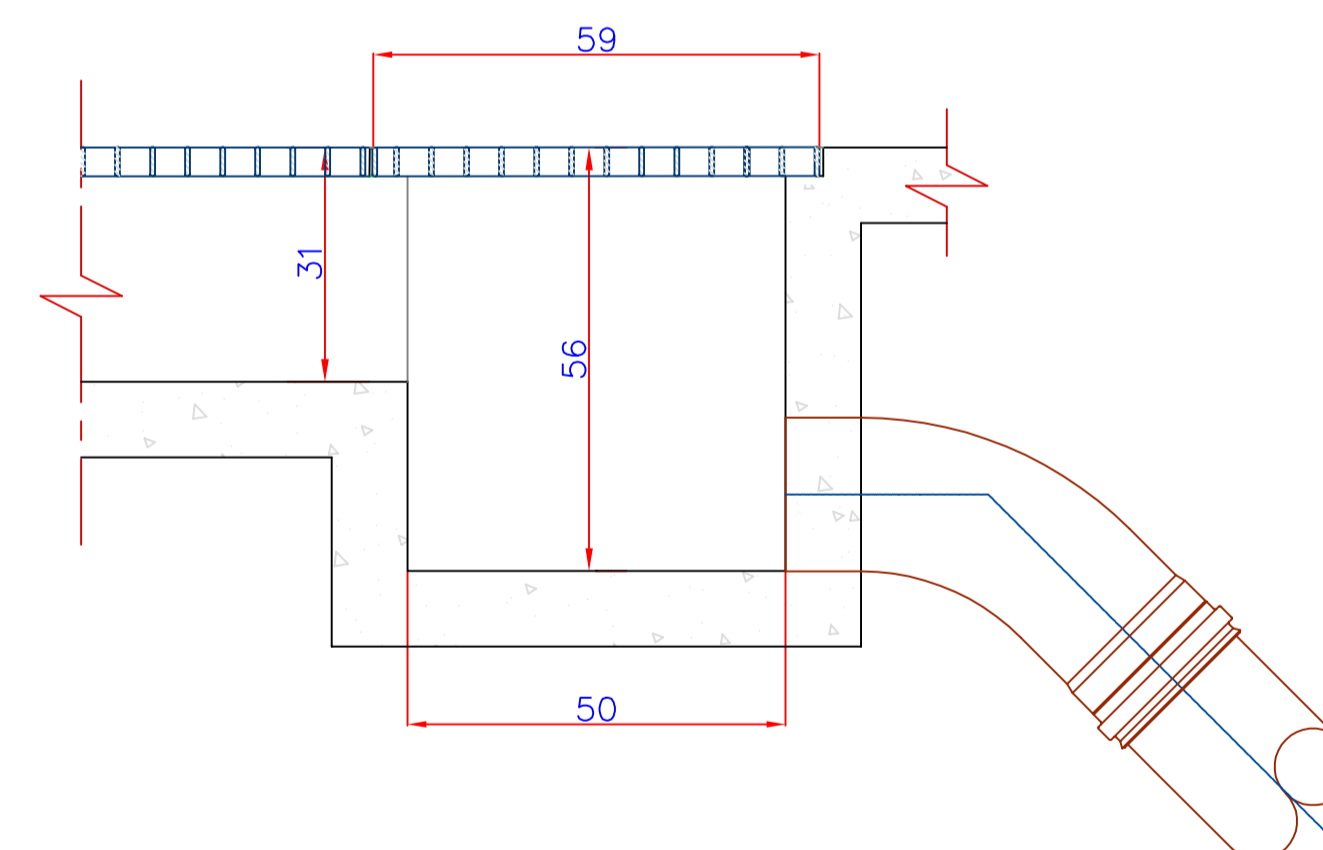
28 CORTE "A-A"
ESCALA 1:10



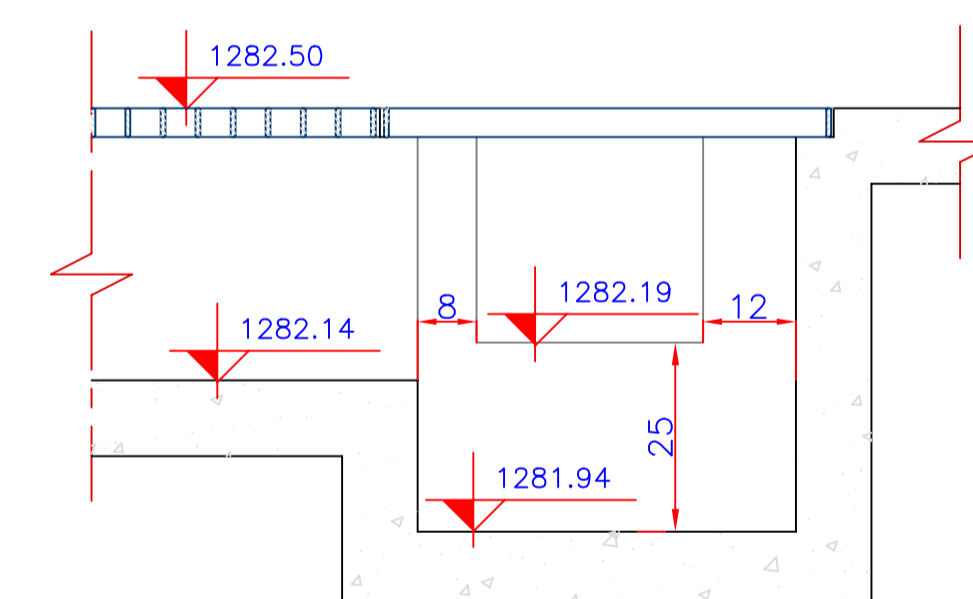
29 CORTE "B-B"
ESCALA 1:10



30 DETALHE W
ESCALA 1:5



32 CORTE AA
ESCALA 1:10



33 CORTE BB
ESCALA 1:10

RELAÇÃO DE GRELHAS			
GRELHAS	COMPRIMENTO	LARGURA	QUANT.
G1	306.0 cm	39.0 cm	1 UNID.
G2	135.0 cm	39.0 cm	1 UNID.
G3	242.5 cm	39.0 cm	4 UNID.
G4	59.0 cm	59.0 cm	1 UNID.
G5	138.0 cm	39.0 cm	1 UNID.
G6	199.0 cm	39.0 cm	2 UNID.
G7	69.0 cm	66.0 cm	1 UNID.

N°	REVISÃO	DATA	LOCALIZAÇÃO DA CONSULTORIA

COMPANHIA CATARINENSE DE ÁGUAS E SANEAMENTO
CDSAE
BOM JARDIM DA SERRA SC
 ARQUITETÔNICO

SISTEMA DE ABASTECIMENTO DE ÁGUA
ESTAÇÃO DE TRATAMENTO DE ÁGUA
CALHAS DE COLETA DA ÁGUA DE LAVAGEM
PLANTAS E DETALHES

PROJETO	VISTOS	DESENHO	DATA	FOLHA Nº
ESCALA	INDICADA	TOPOGRAFIA	MAR/01	05047-SAA-ETA-ARQ-0050
			MAR/01	