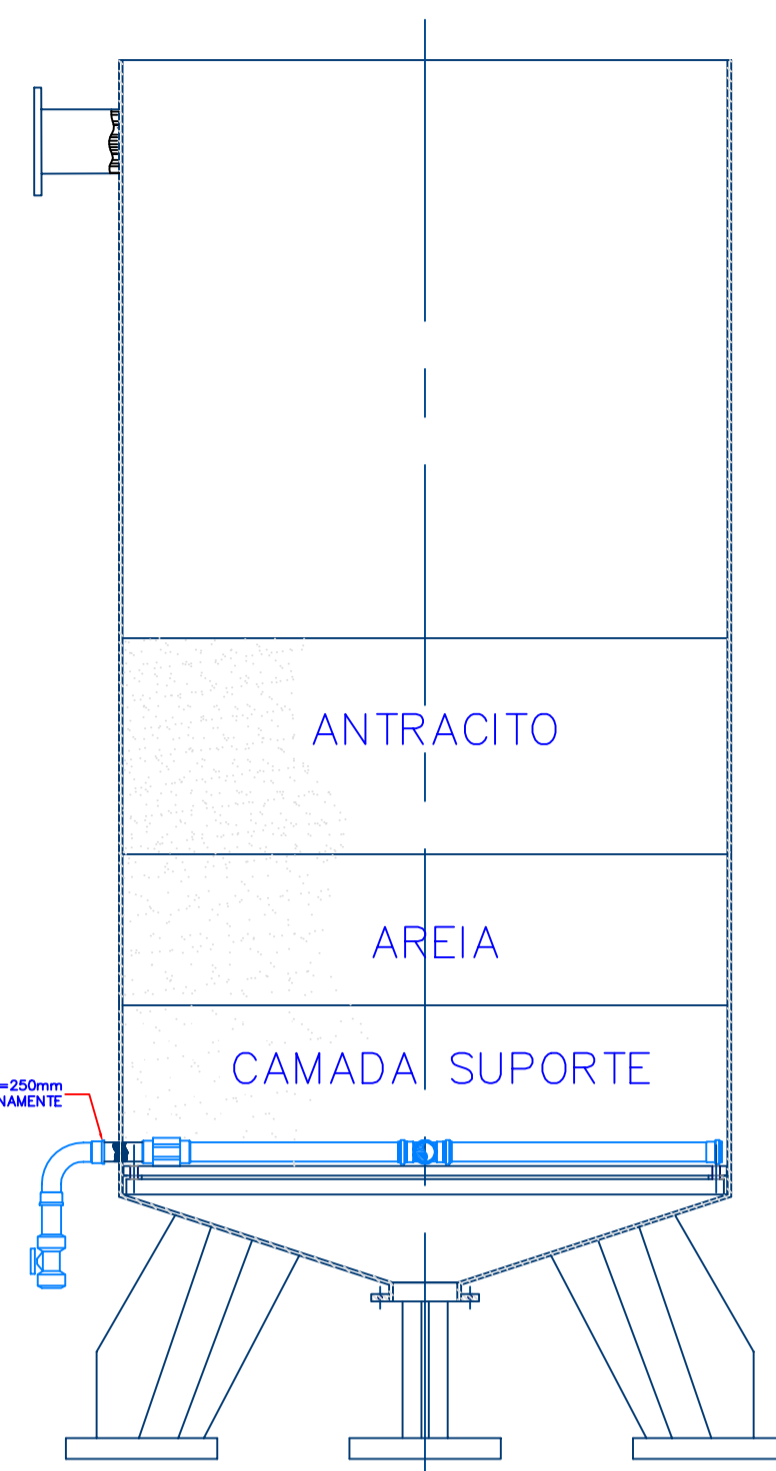
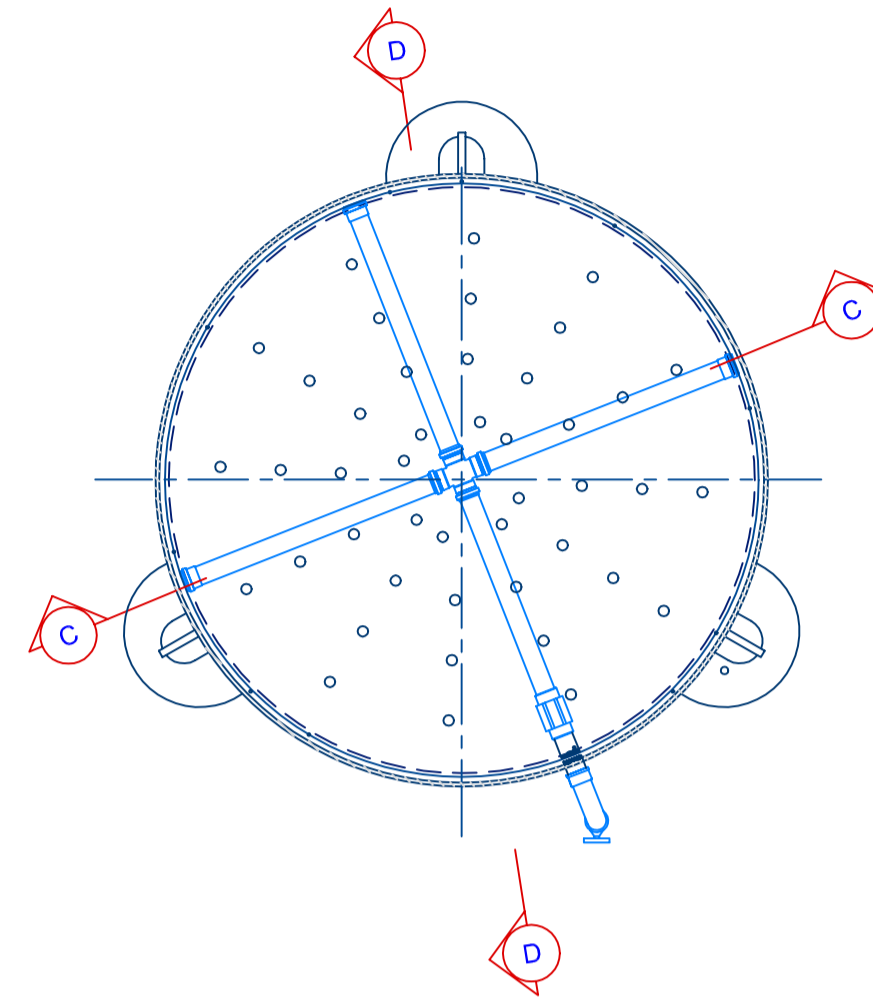


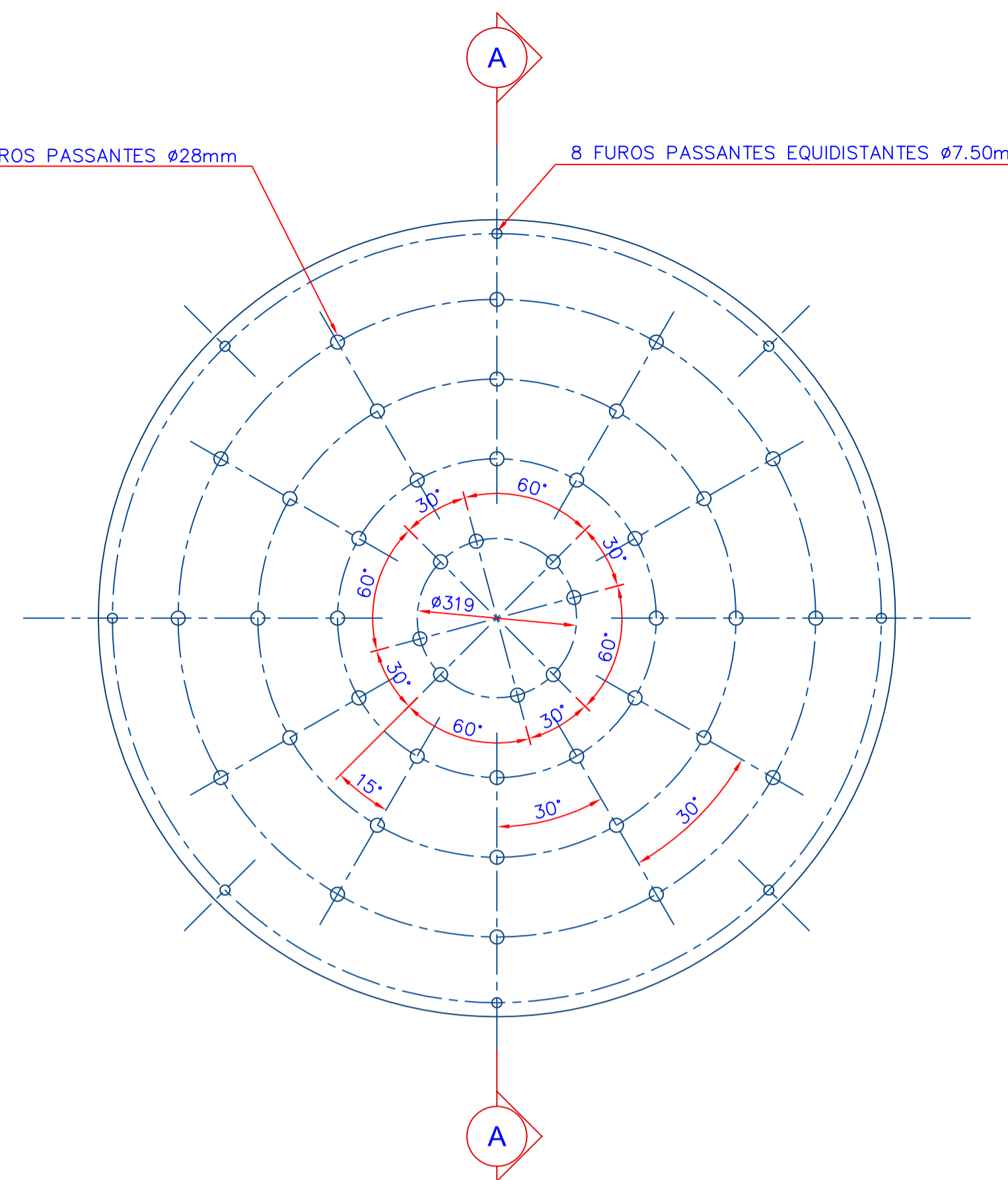
34 CORTE "C - C"  
ESCALA 1:20



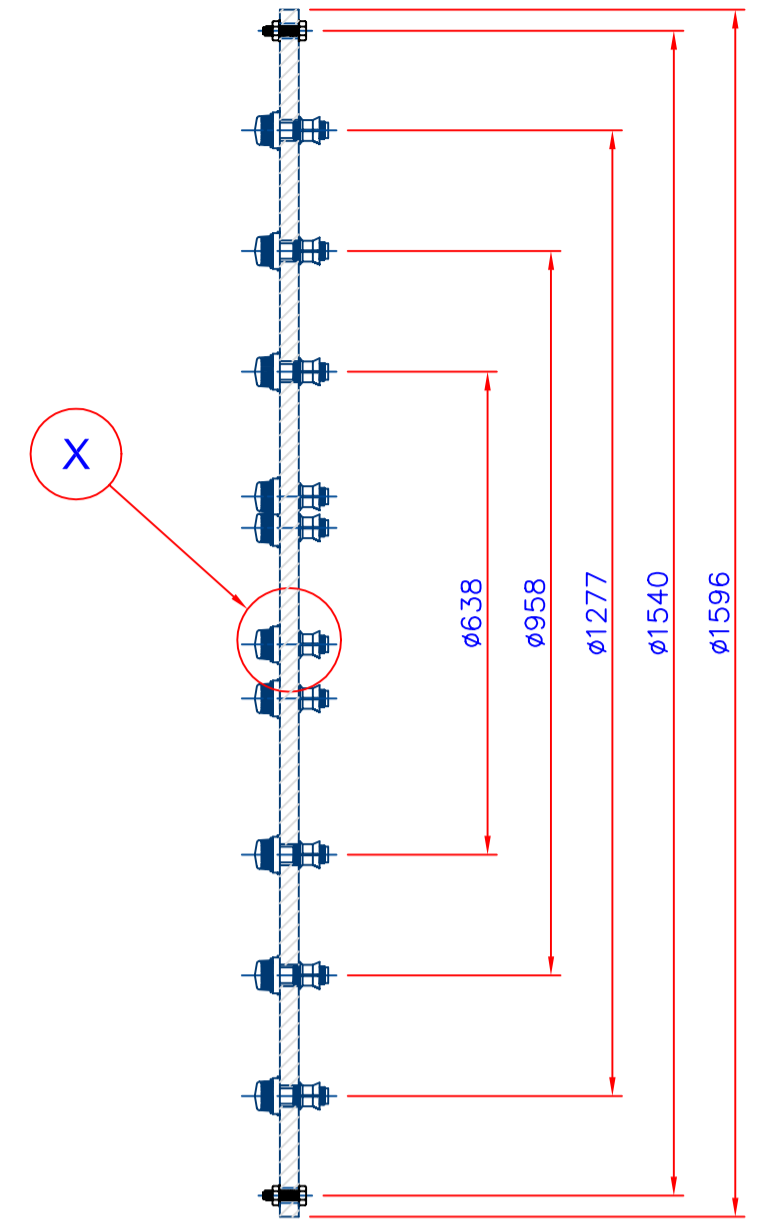
35 CORTE "D - D"  
ESCALA 1:20



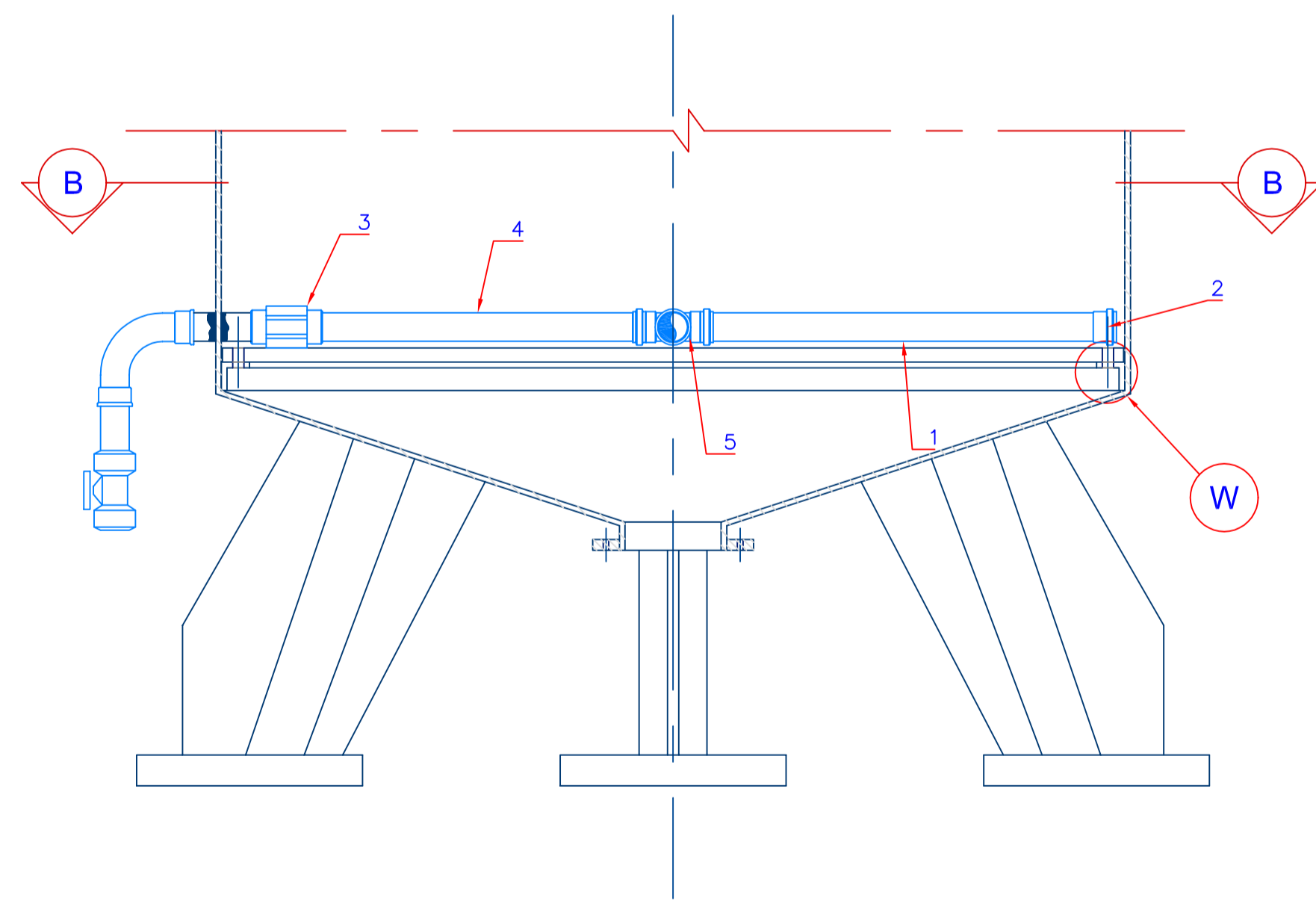
36 CORTE "B - B"  
ESCALA 1:20



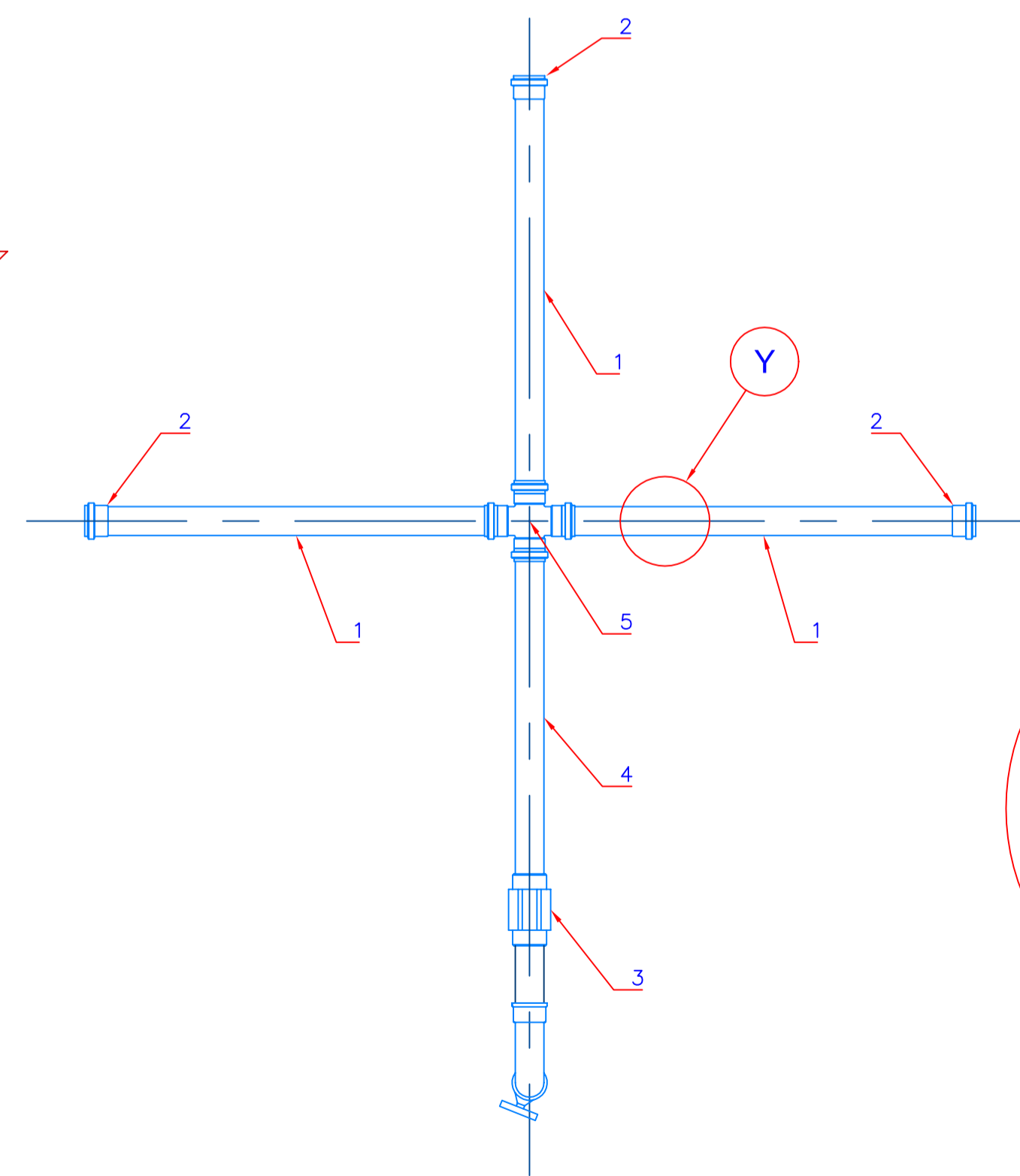
37 TAMPÃO DE AÇO CARBONO Esp. = 2.50cm  
ESCALA 1:20



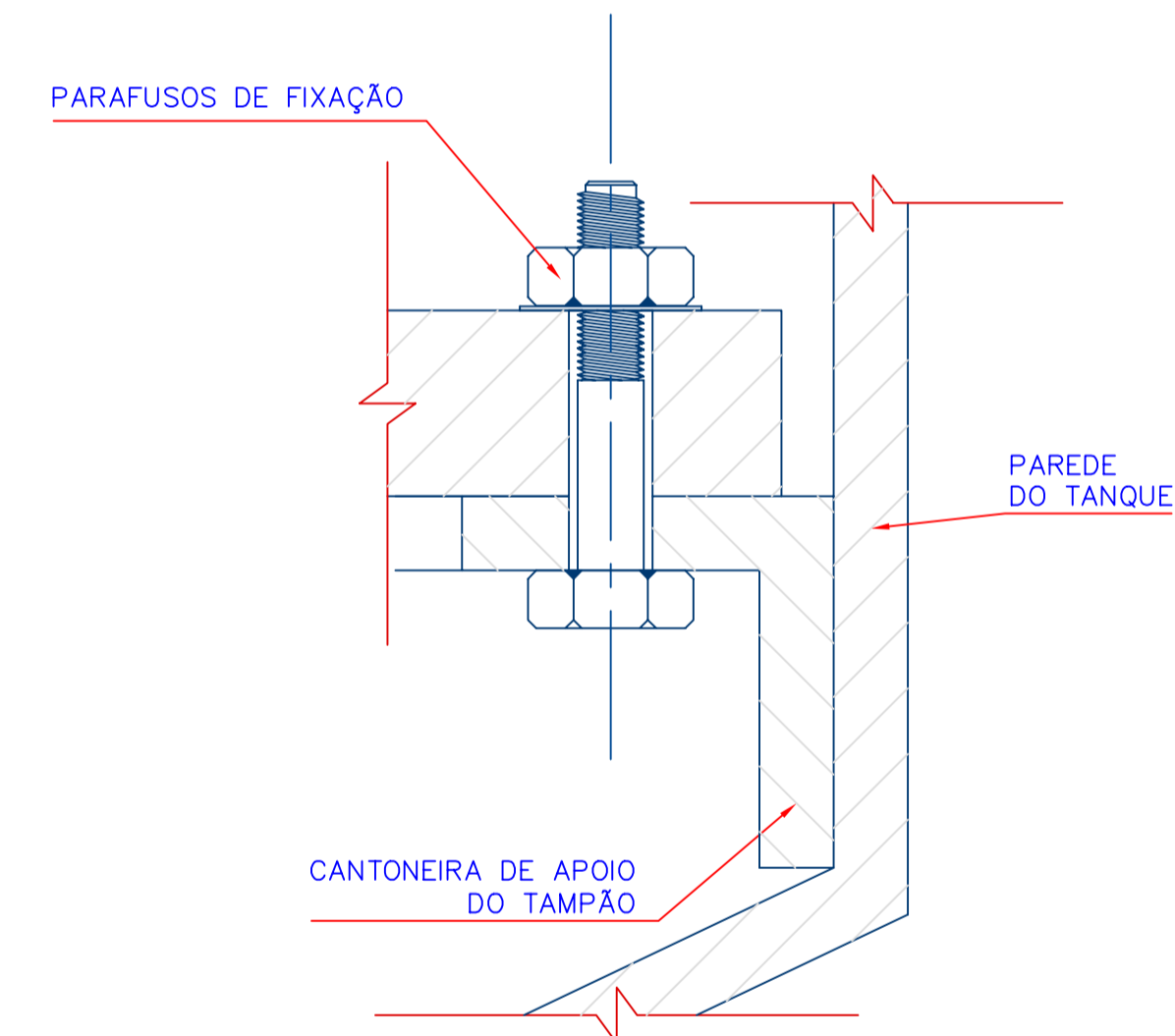
38 CORTE "A - A"  
ESCALA 1:20



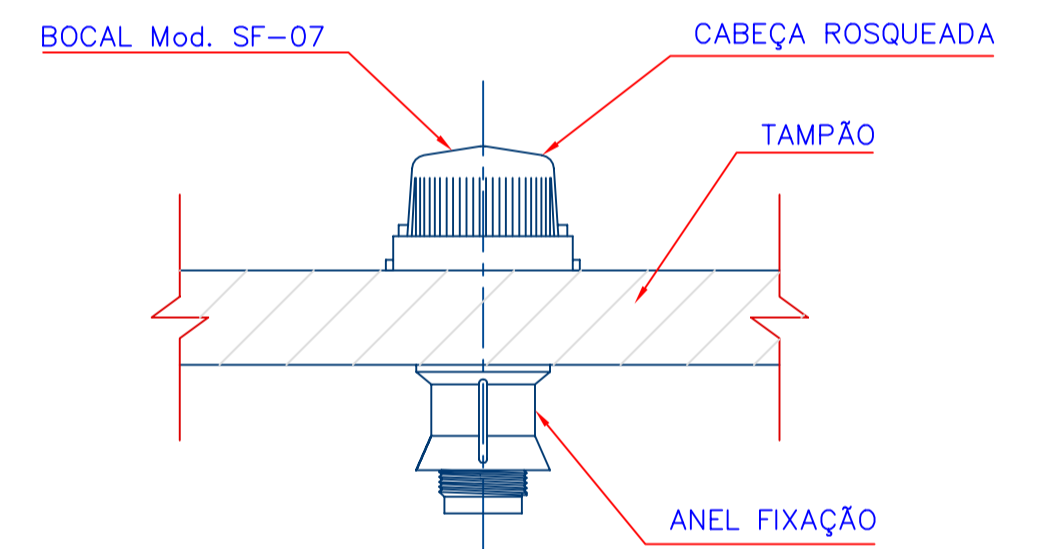
39 CORTE "D - D"  
ESCALA 1:10



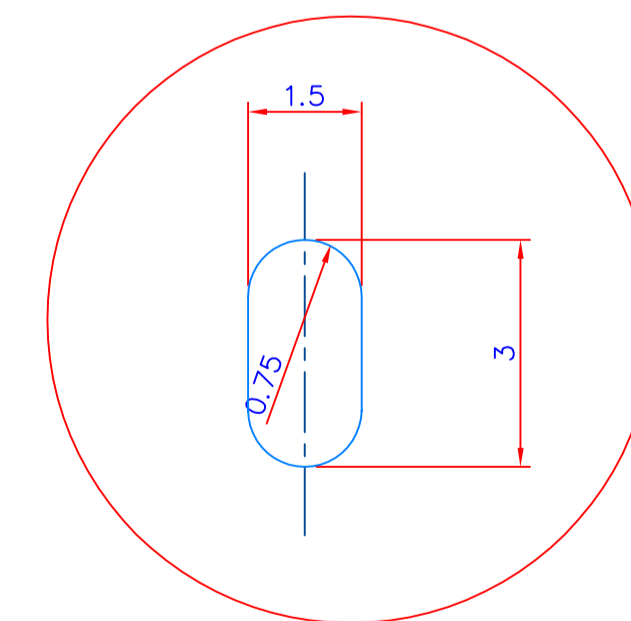
40 TUBULAÇÃO DE AR  
ESCALA 1:10



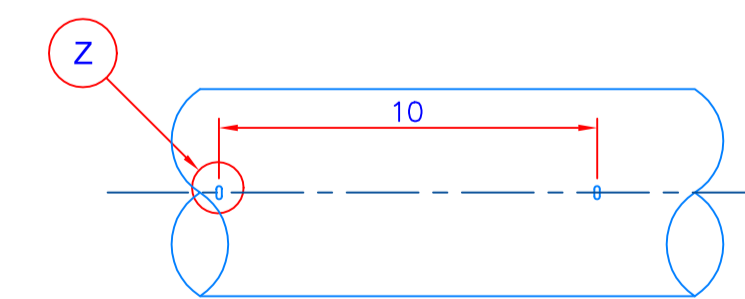
43 DETALHE "W"  
ESCALA 1:1



44 DETALHE "X"  
ESCALA 1:2



42 DETALHE "Z"  
ESCALA 1:1



41 DETALHE "Y"  
ESCALA 1:2

RELAÇÃO DE MATERIAIS			
N°	DISCRIMINAÇÃO	Mat.	Quant.
01	TUBO CILINDRICO - Ø50mm x 0.80m	PVC	09
02	CAP - Ø50mm	PVC	09
03	UNIÃO COM ROSCA - Ø50mm x 50mm	PVC	03
04	TUBO CILINDRICO - Ø50mm x 0.60m	PVC	03
05	CRUZETA - Ø50mm	PVC	03

N°	REVISÃO	DATA	LOCALIZAÇÃO DA CORREÇÃO



**CASAN** COMPANHIA CATARINENSE DE ÁGUAS E SANEAMENTO  
 BOM JARDIM DA SERRA- SC  
 ARQUITETÔNICO  
 SISTEMA DE ABASTECIMENTO DE ÁGUA  
**ESTAÇÃO DE TRATAMENTO DE ÁGUA**  
**DETALHES DO FUNDO DOS FILTROS**  
**CHEGADA DE AR E ÁGUA**

PROJETO: VISTOS: DESENHO: DATA: MAR/01 FOLHA N°: 05045-SAA-ETA-ARQ-0060  
 ESCALA: INDEICADA TOPOGRAFIA: DATA TOP: MAR/01