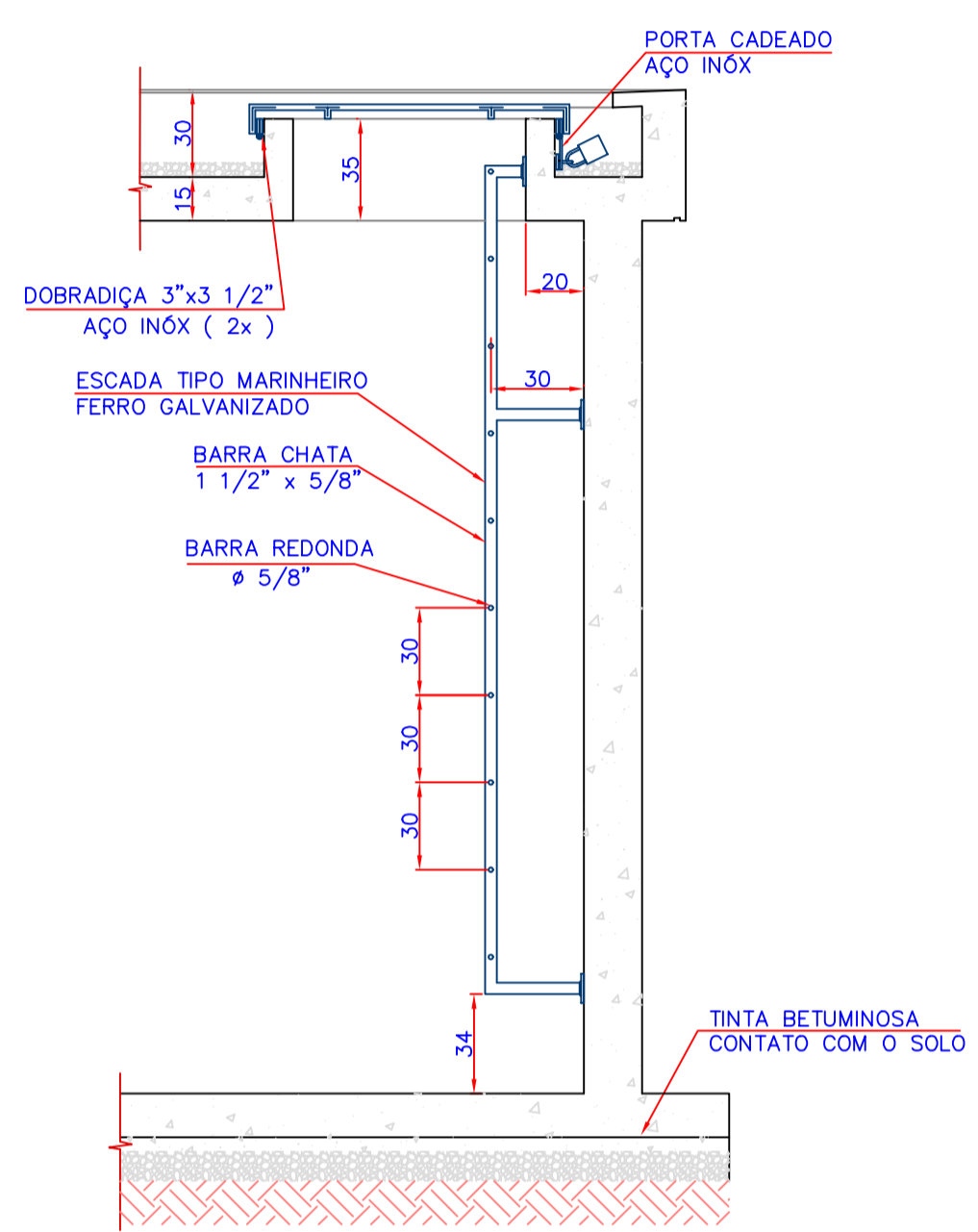
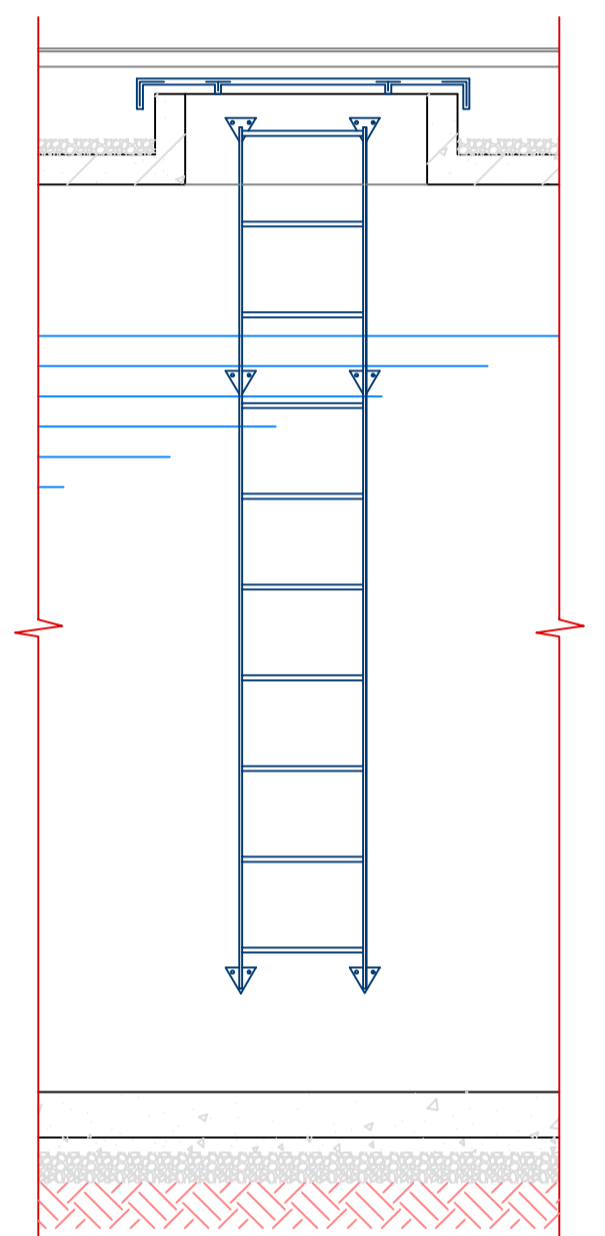


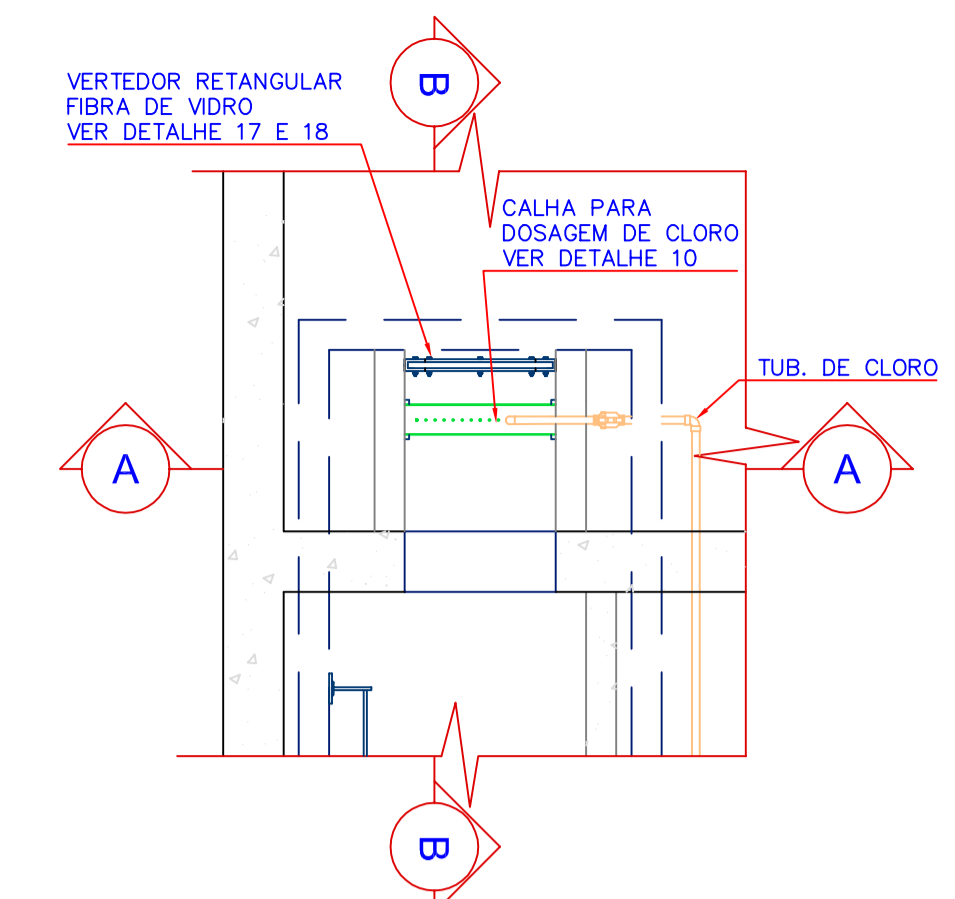
1 VISITA DE ACESSO AO RESERVATÓRIO
ESCALA 1:25



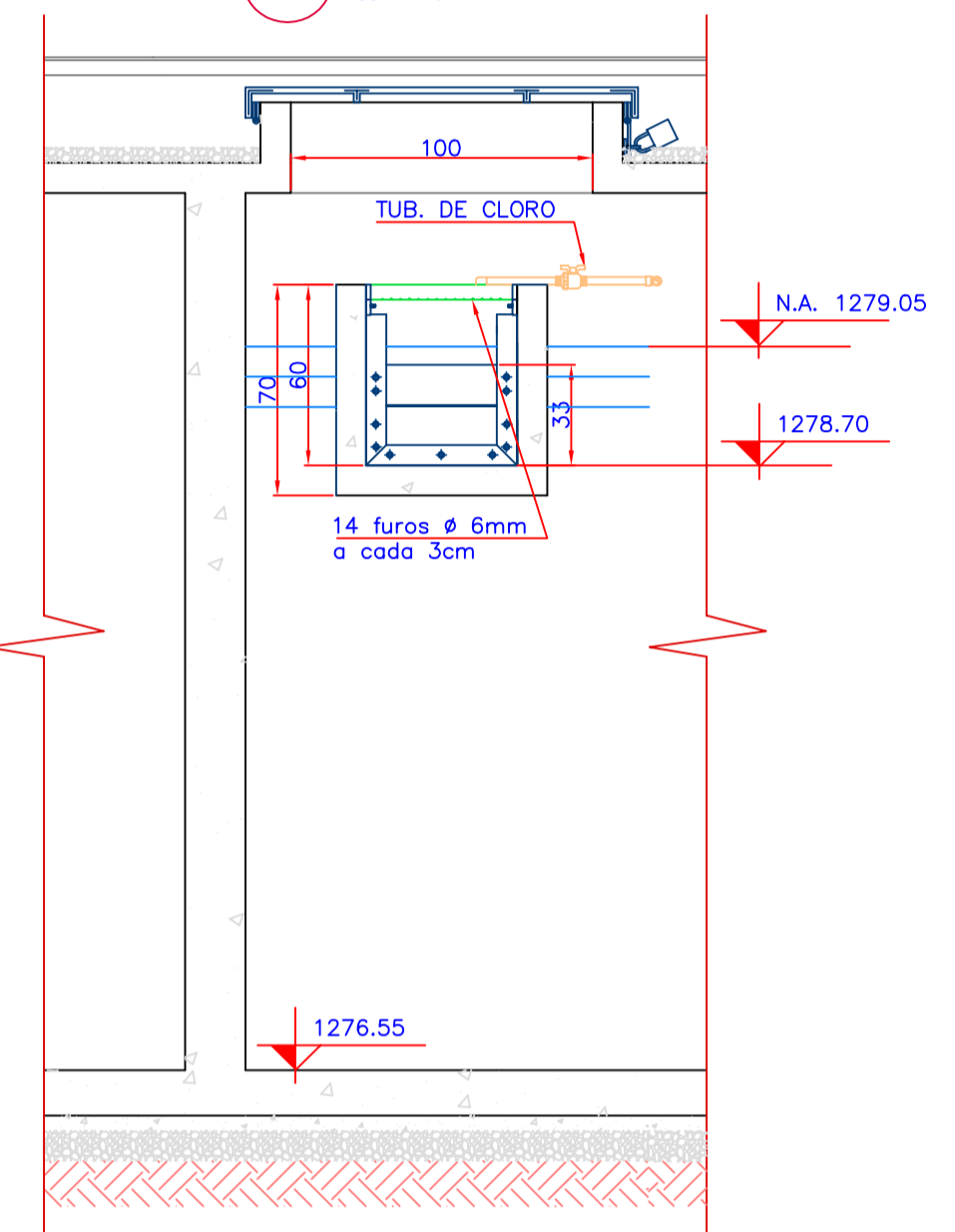
2 CORTE "D-D"
ESCALA 1:25



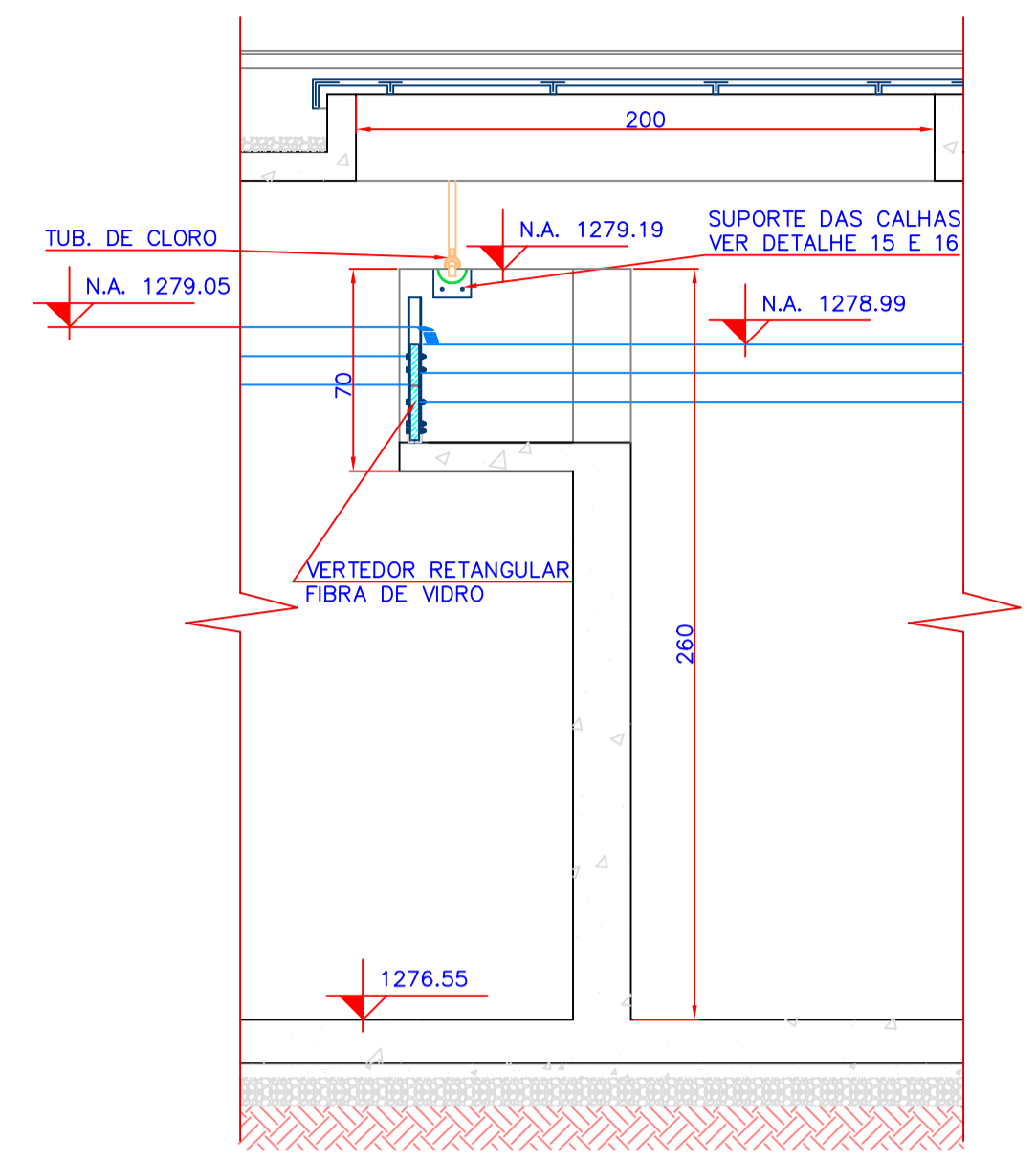
3 CORTE "C-C"
ESCALA 1:25



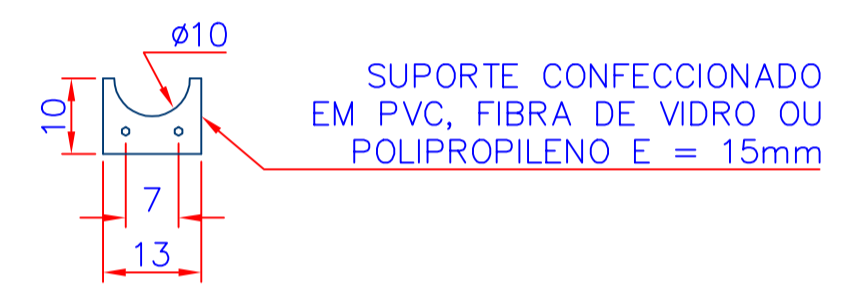
4 CALHA DE DOSAGEM DE CLORO
ESCALA 1:25



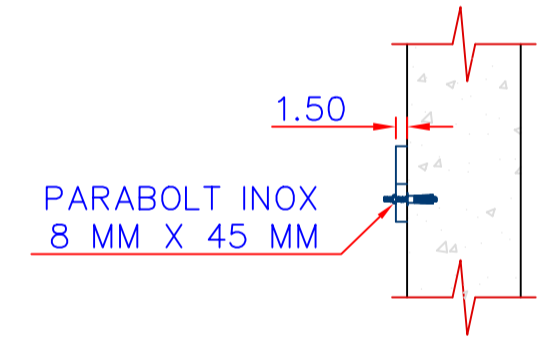
5 CORTE "A-A"
ESCALA 1:25



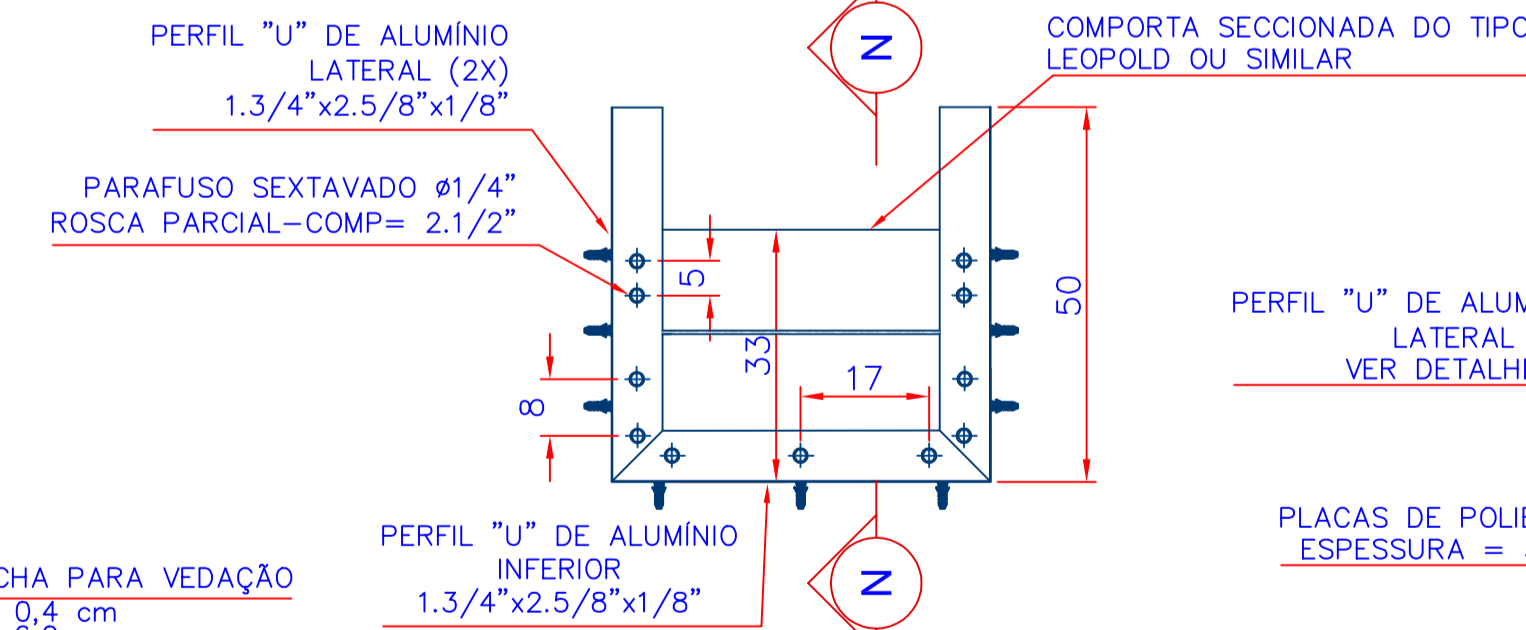
6 CORTE "B-B"
ESCALA 1:25



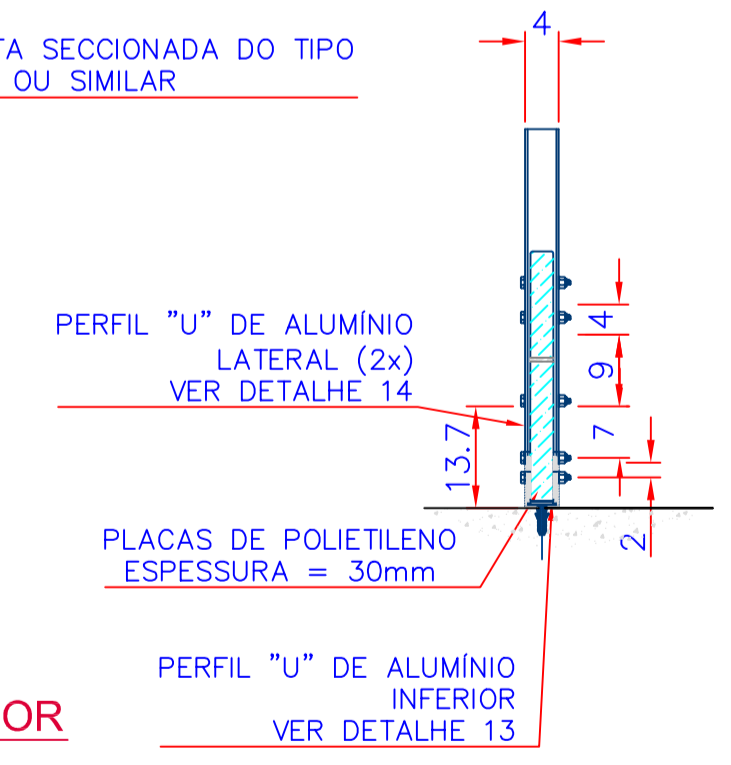
15 DETALHE FRONTAL DOS SUPORTES DAS CALHAS
ESCALA 1:10



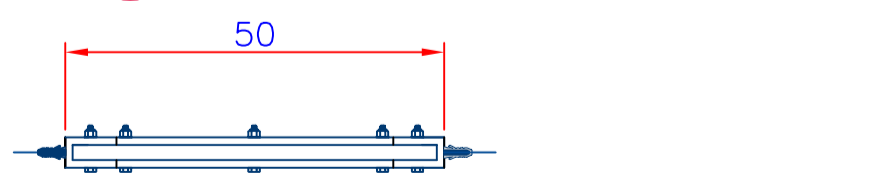
16 DETALHE LATERAL DOS SUPORTES DAS CALHAS
ESCALA 1:10



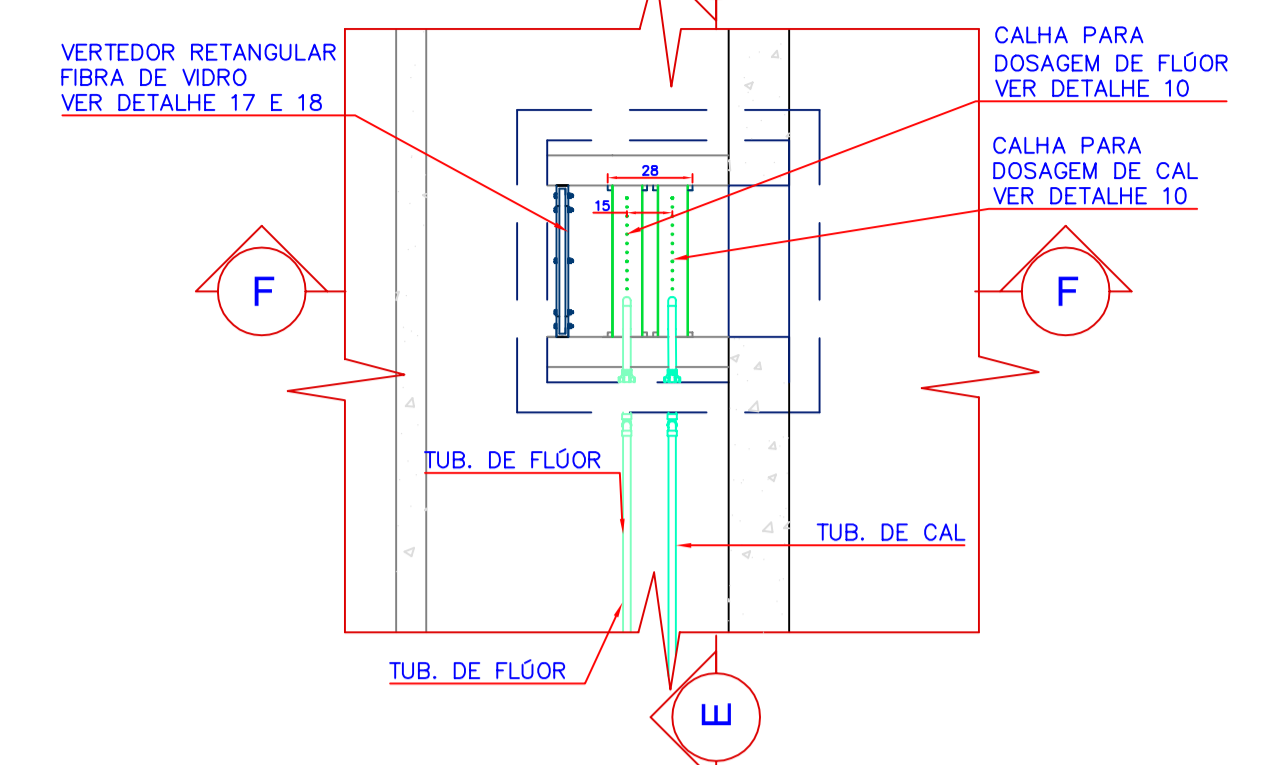
17 DETALHE DO VERTEDEDOR
ESCALA 1:10



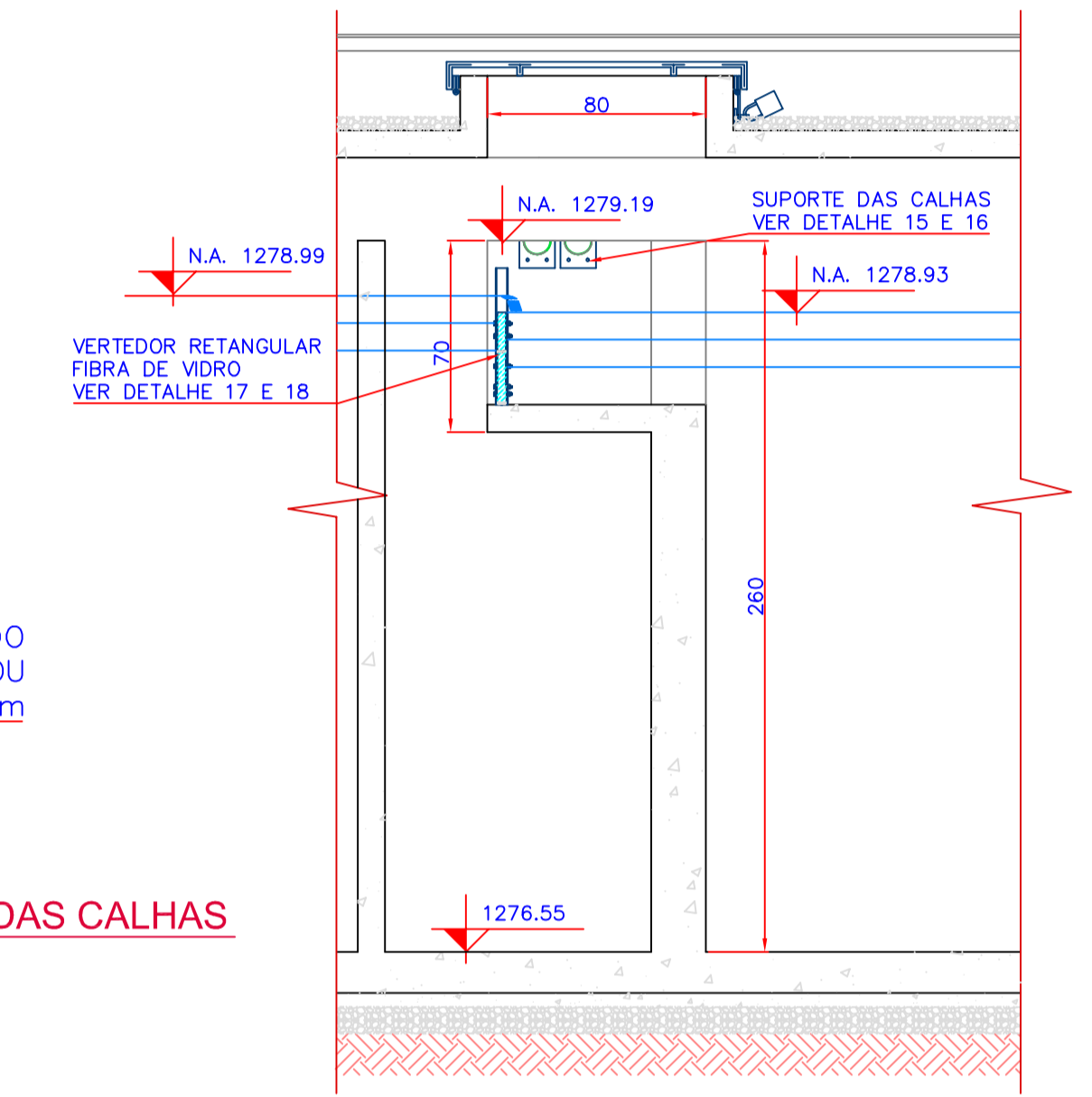
19 CORTE "N-N"
ESCALA 1:10



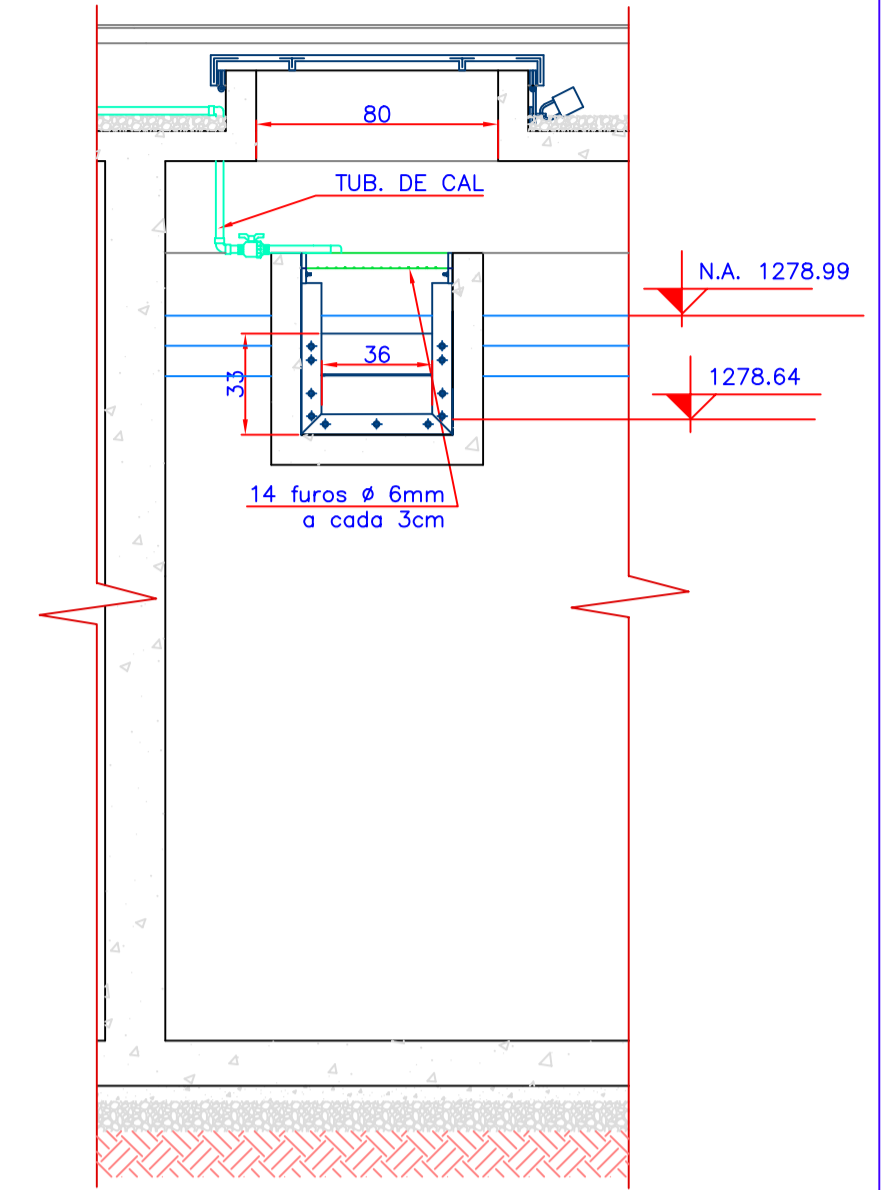
18 PERFIL SUPERIOR DO VERTEDEDOR
ESCALA 1:10



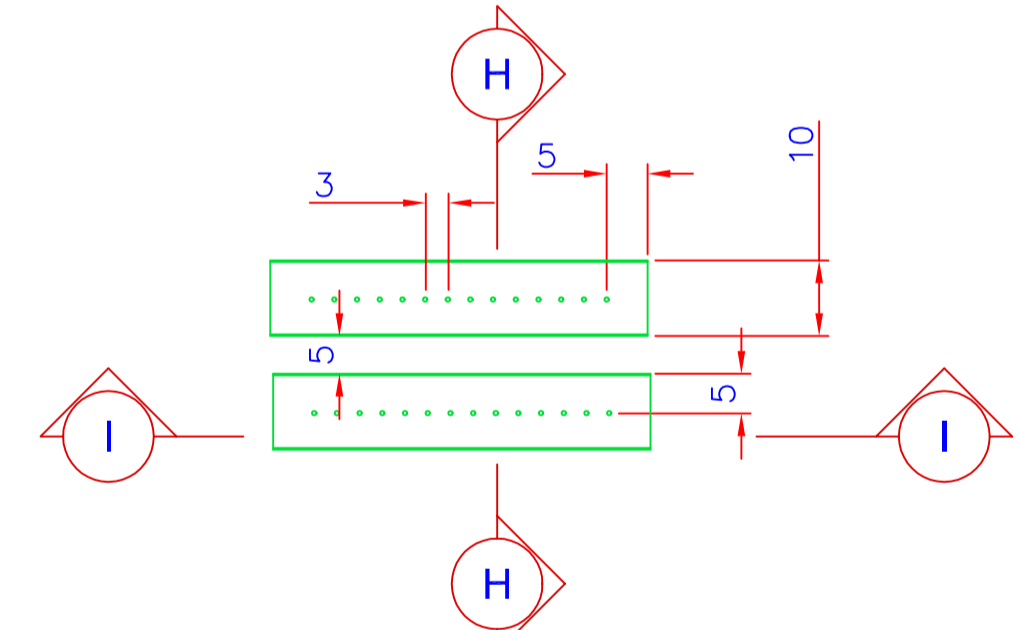
7 CALHA DE DOSAGEM DE SOLUÇÕES
ESCALA 1:25



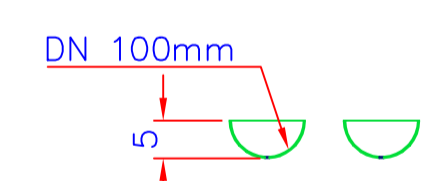
8 CORTE "F-F"
ESCALA 1:25



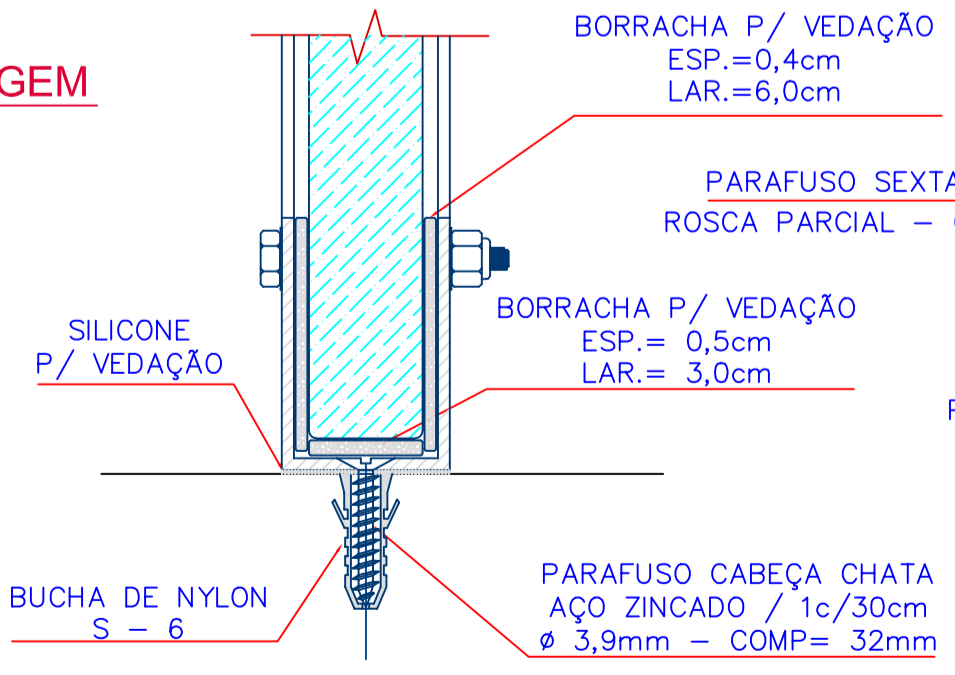
9 CORTE "E-E"
ESCALA 1:25



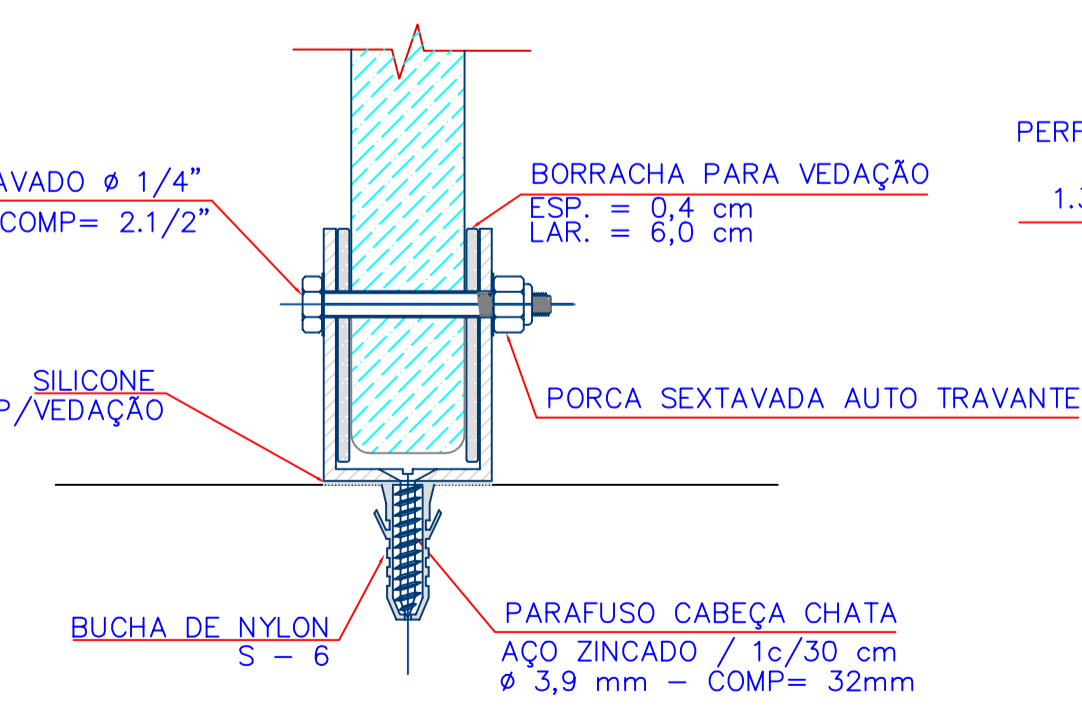
10 DETALHE DAS CALHAS DE DOSAGEM
ESCALA 1:10



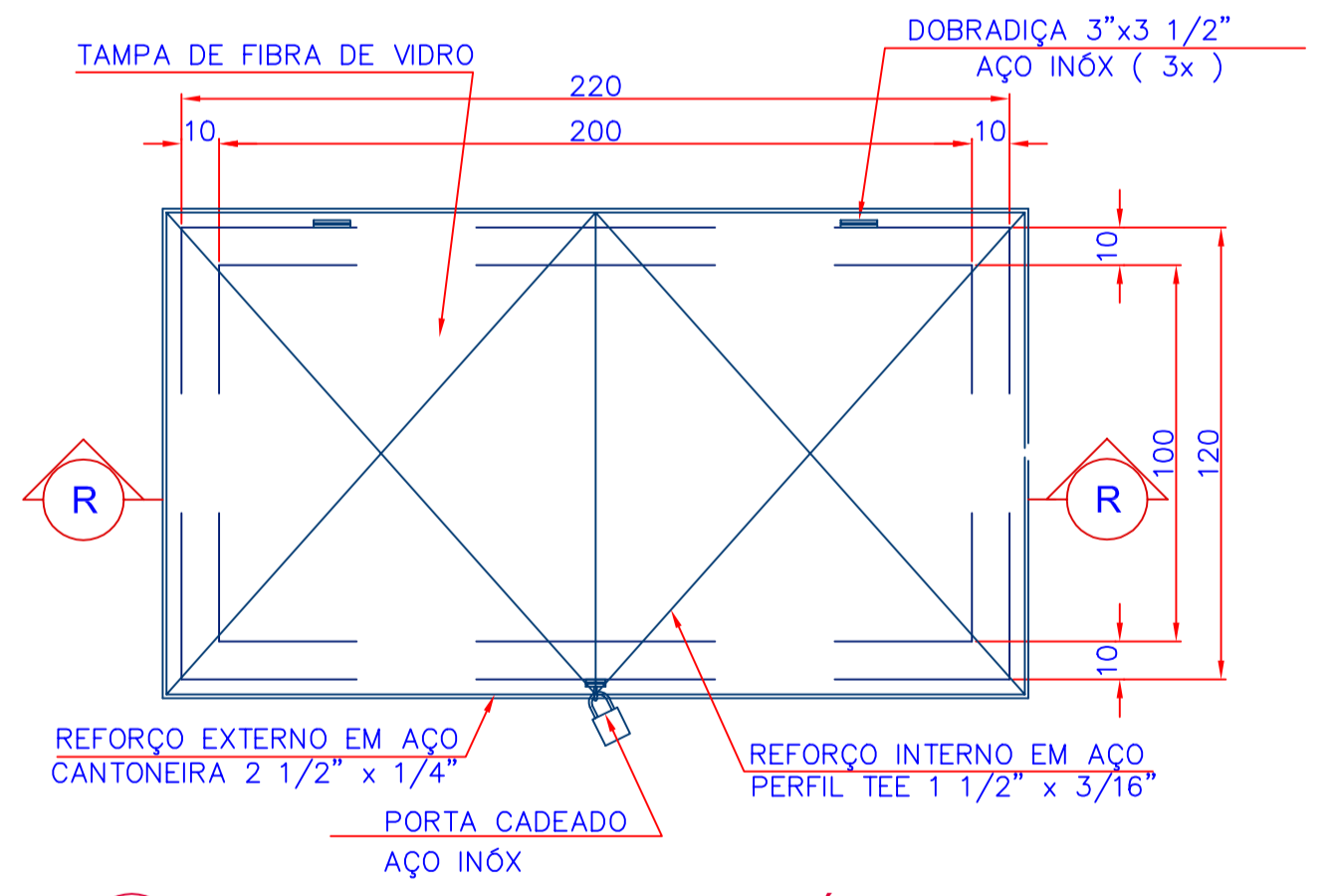
12 CORTE "H-H"
ESCALA 1:10



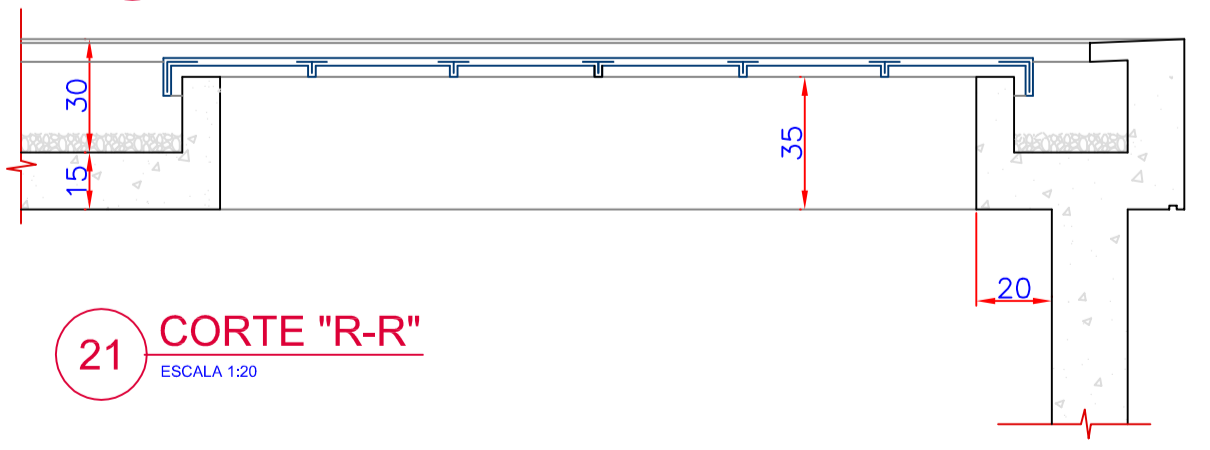
13 FIXAÇÃO PERFIL INFERIOR
ESCALA 1:20



14 FIXAÇÃO PERFIL LATERAL
ESCALA 1:10



20 VISITA DE ACESSO A CHAVE BÓIA
ESCALA 1:20



21 CORTE "R-R"
ESCALA 1:20

Nº	REVISÃO	DATA	LOCALIZAÇÃO DA CORREÇÃO

COMPANHIA CATARINENSE DE ÁGUAS E SANEAMENTO
 BOM JARDIM DA SERRA-SC
 ARQUITETÔNICO
 SISTEMA DE ABASTECIMENTO DE ÁGUA
 ESTAÇÃO DE TRATAMENTO DE ÁGUA
 TANQUE DE DESINFECÇÃO E RESERVATÓRIO DE 270 m3
 DETALHES DAS CALHAS, VERTEDORES, ESCADA E ACESSOS

PROJETO: VISTOS: DESENHO: DATA: MAR/01
 ESCALA: INDICADA: TOPOGRAFIA: DATA TOP.: MAR/01
 FOLHA Nº: 05047-SAA-ETA-ARQ/0150