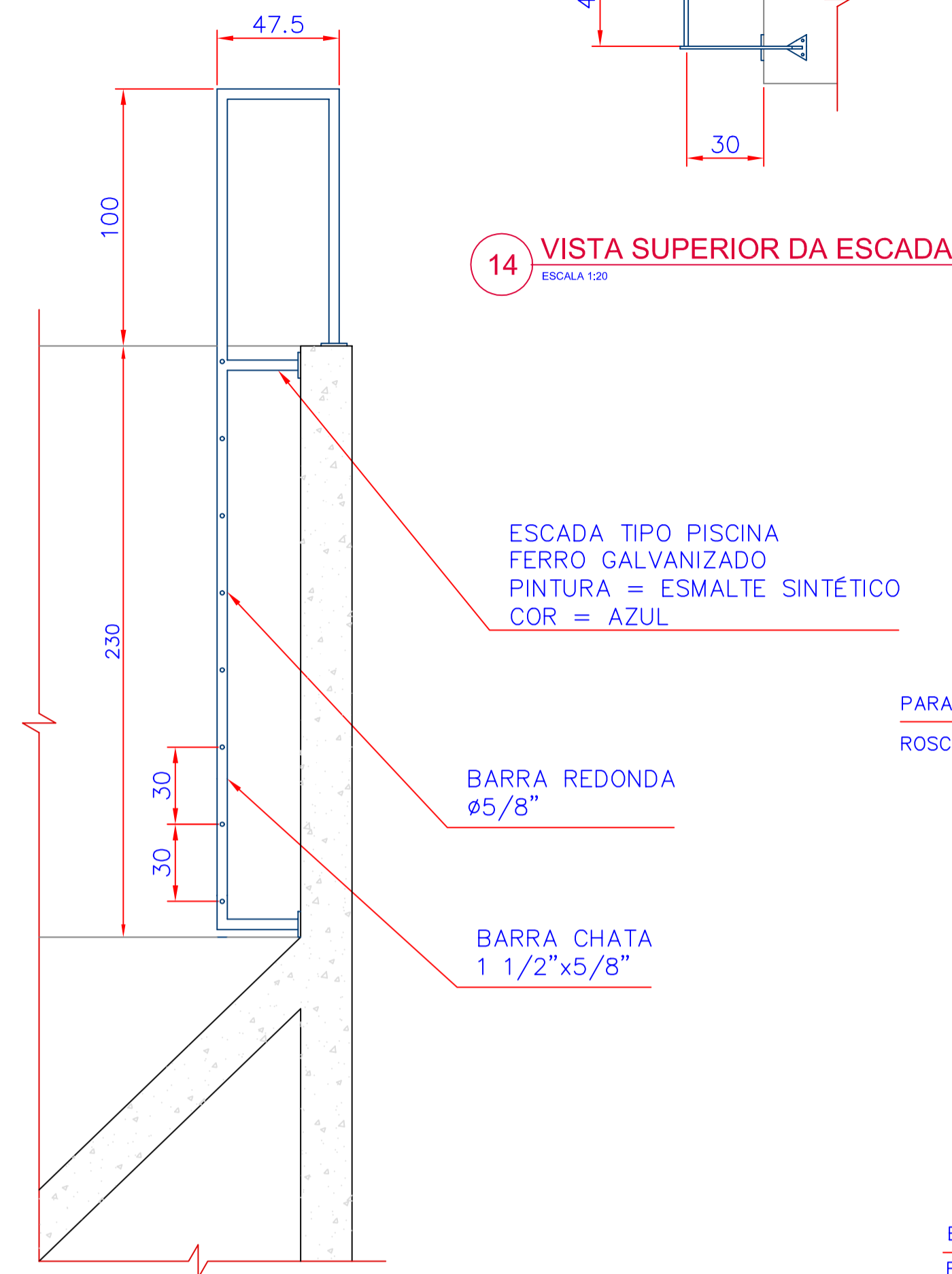
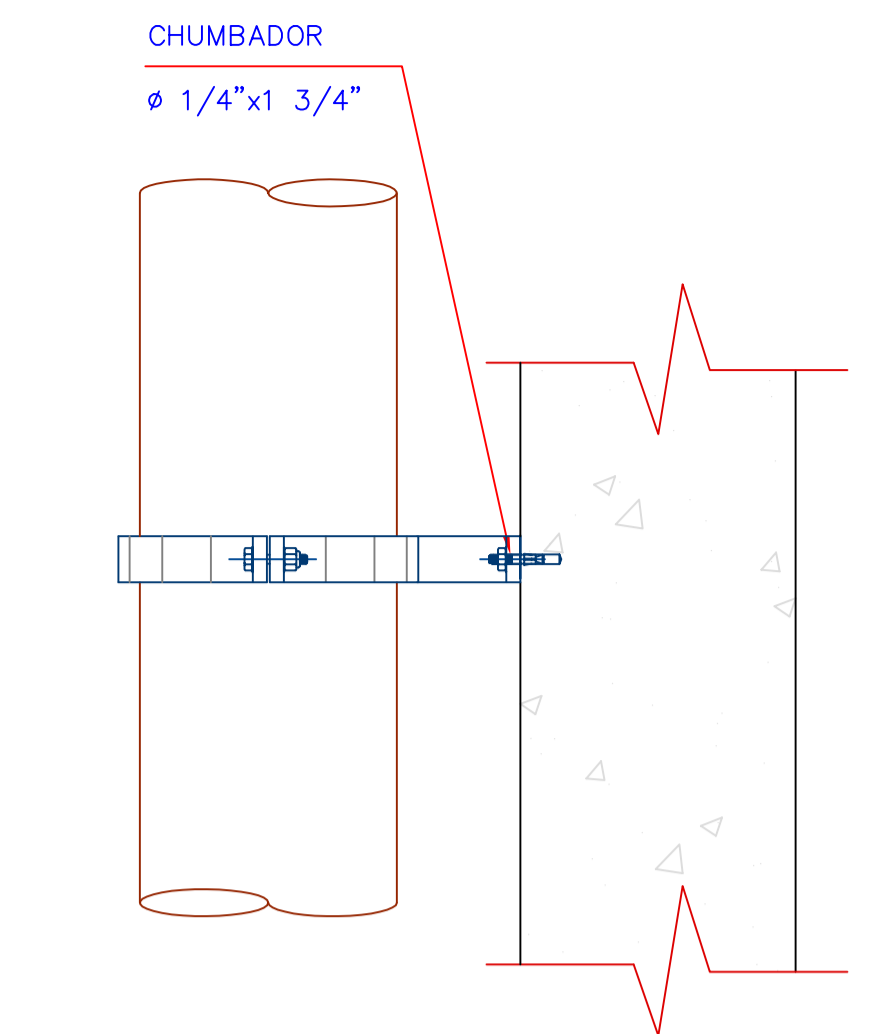


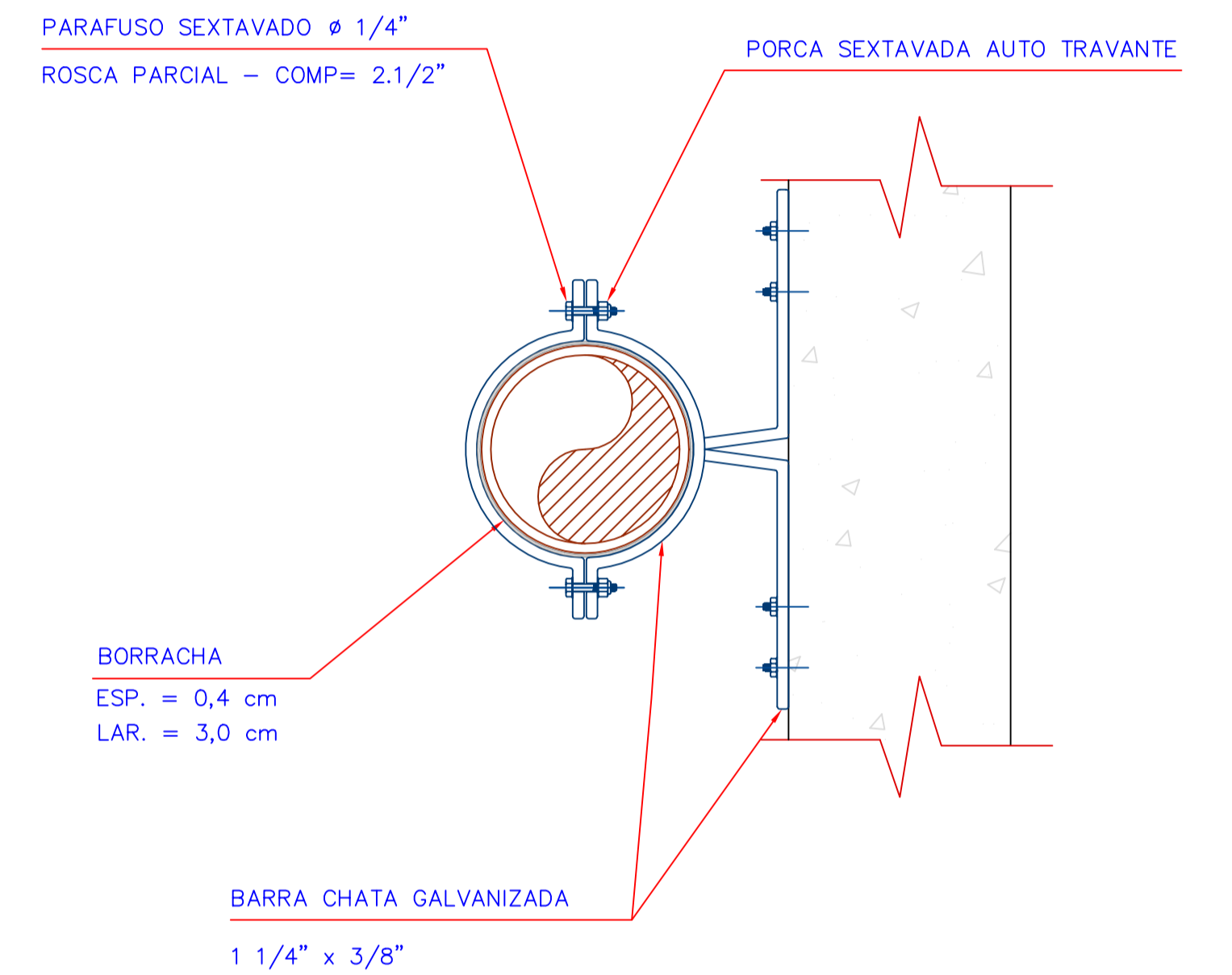
10 PLANTA DE COBERTURA
ESCALA 1:50



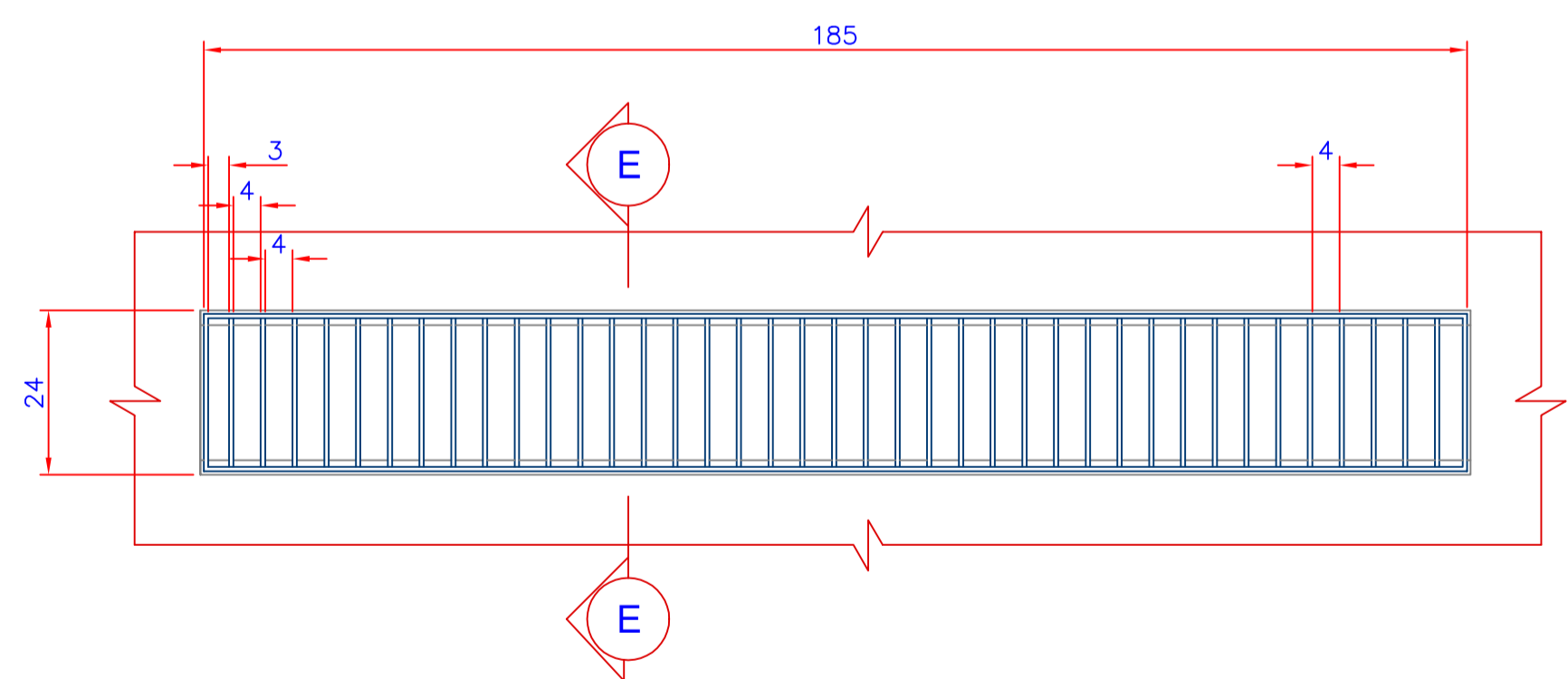
13 DETALHE ESCADA TIPO PISCINA
ESCALA 1:20



15 DETALHE DA ABRAÇADEIRA
ESCALA 1:5

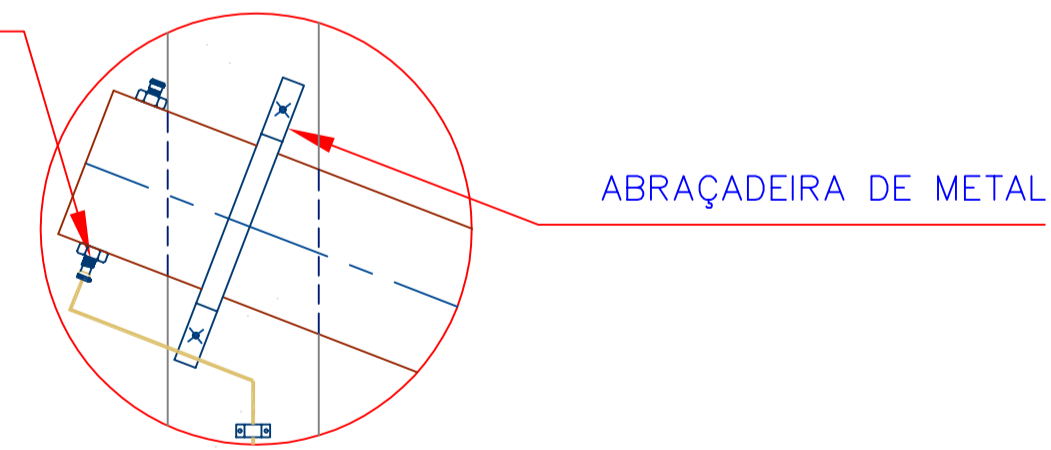


16 VISTA SUPERIOR DA ABRAÇADEIRA
ESCALA 1:5

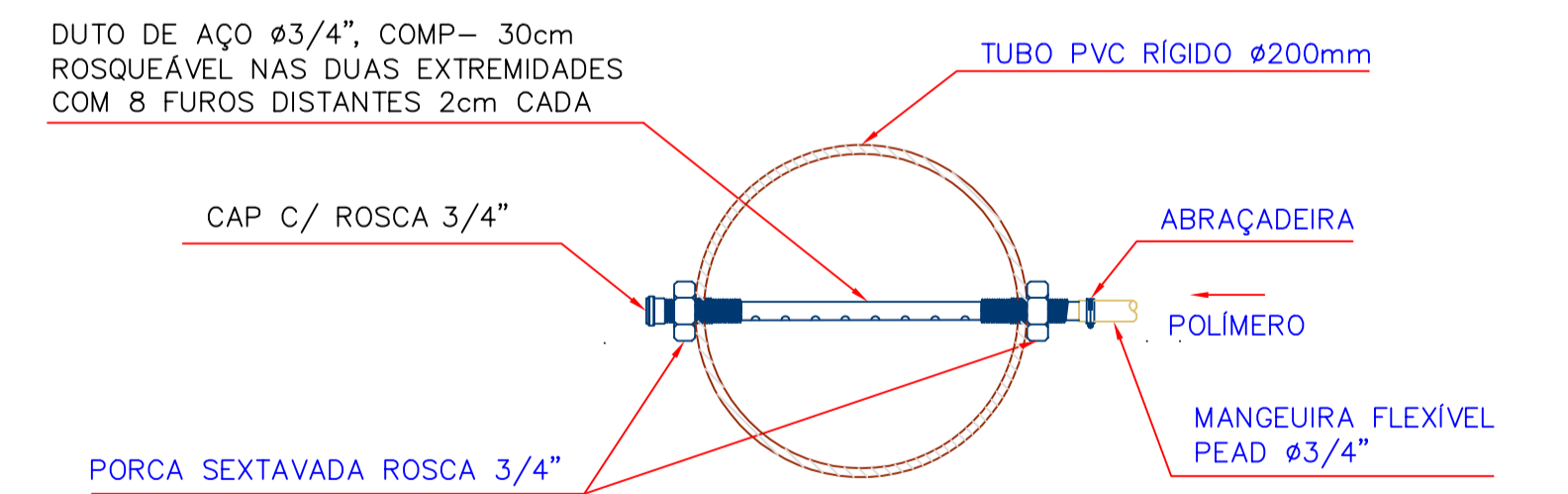


11 DETALHE CALHA DESCARGA DOS TANQUES DE MISTURA
ESCALA 1:10

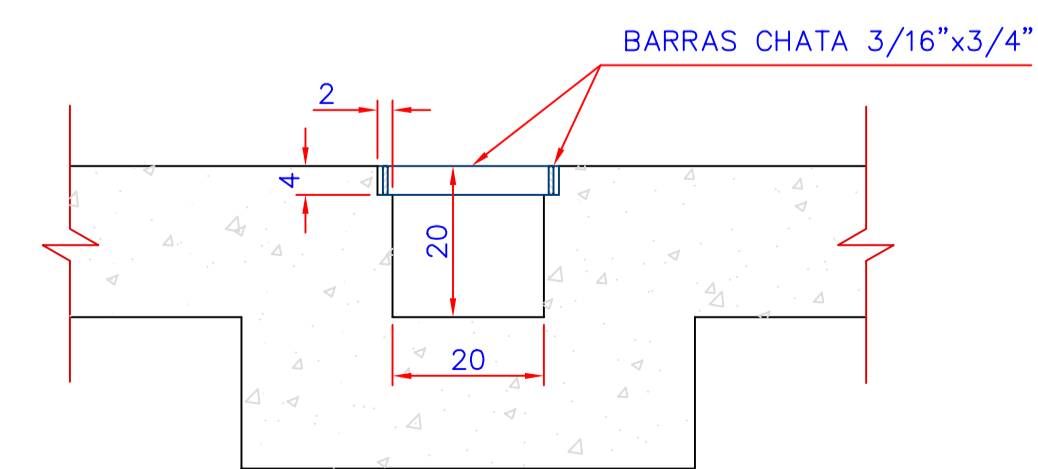
SISTEMA INJETOR DE POLÍMERO
VER DETALHE 16



17 DETALHE TUBULAÇÃO DE ÁGUA DE LAVAGENS
ESCALA 1:10



18 SISTEMA INJETOR DE POLÍMERO P/ ÁGUAS DE LAVAGENS
ESCALA 1:5



12 CORTE "E - E"
ESCALA 1:10

Nº	REVISÃO	DATA	LOCALIZAÇÃO DA CONSULTORIA

COMPANHIA CATARINENSE DE ÁGUAS E SANEAMENTO
BOM JARDIM DA SERRA - SC
ARQUITETÔNICO
SISTEMA DE ABASTECIMENTO DE ÁGUA
SISTEMA DE TRATAMENTO DE ÁGUA
SISTEMA DE DESIDRATAÇÃO E CONDIÇÃOAMENTO DE LODO
PLANTA DE COBERTURA E DETALHES

PROJETO	VISTOS	DESENHO	DATA	FOLHA Nº
ESCALA INDICADA		TOPOGRAFIA	DATA TOP. JAN/99	05047-SAA-ETA-ARQ/0190