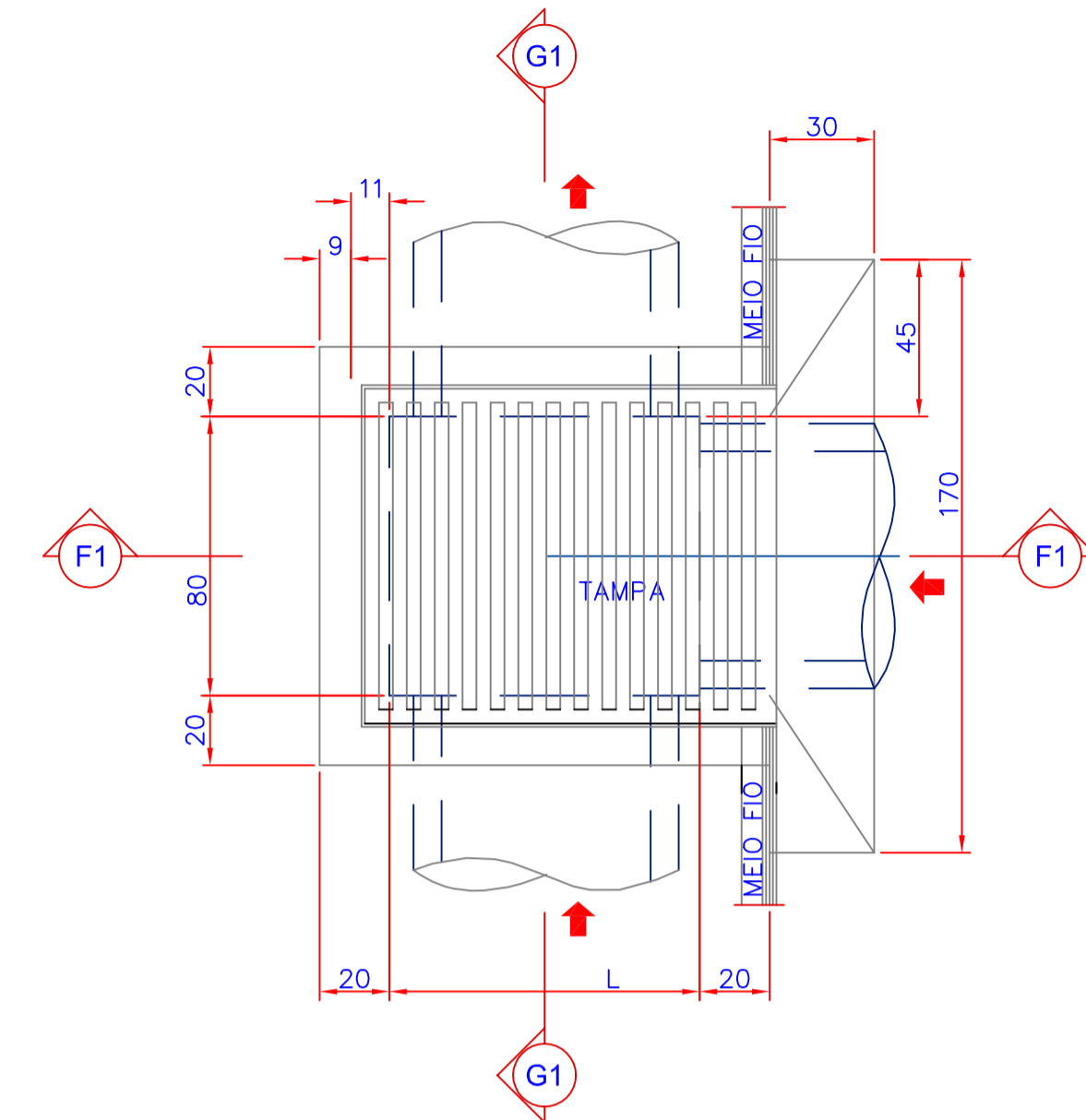
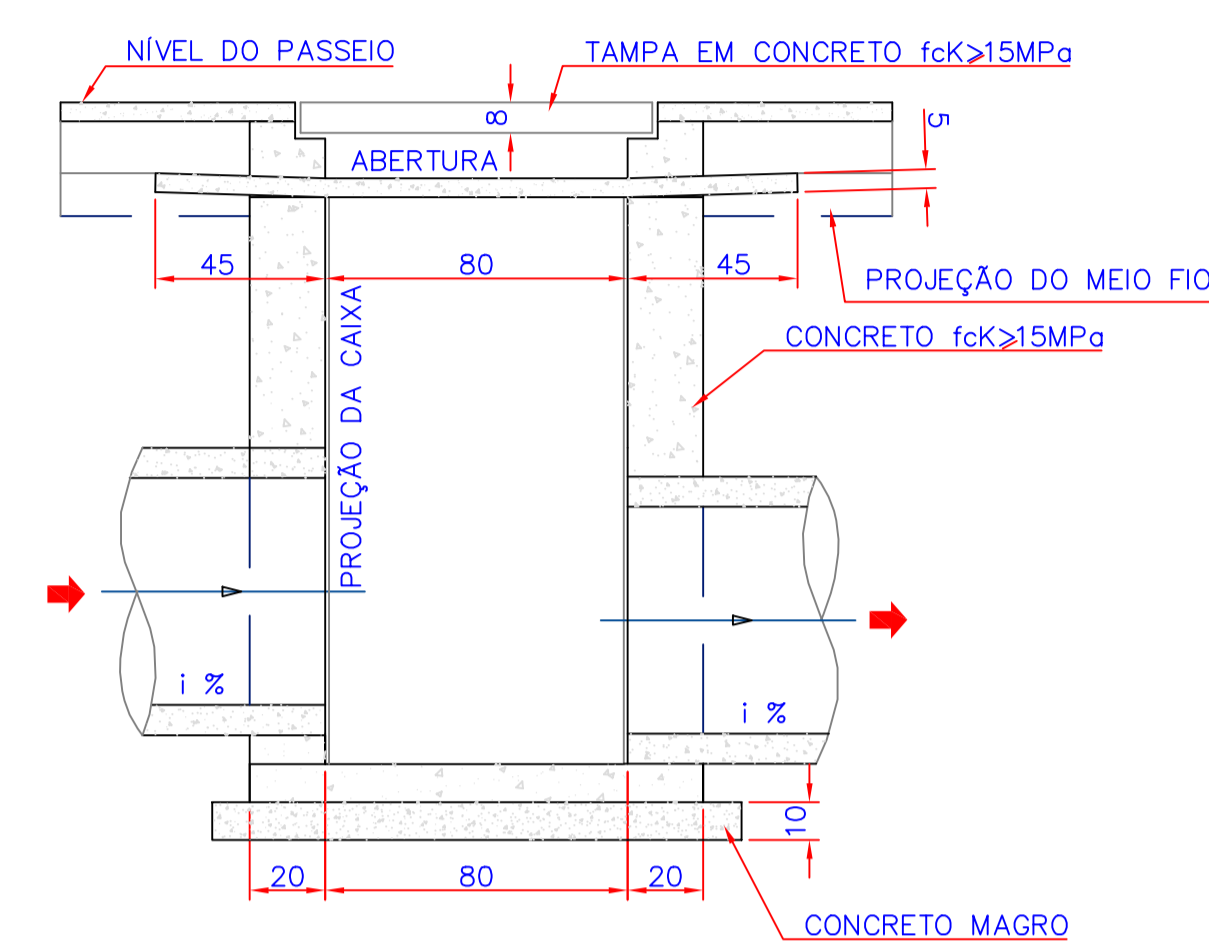


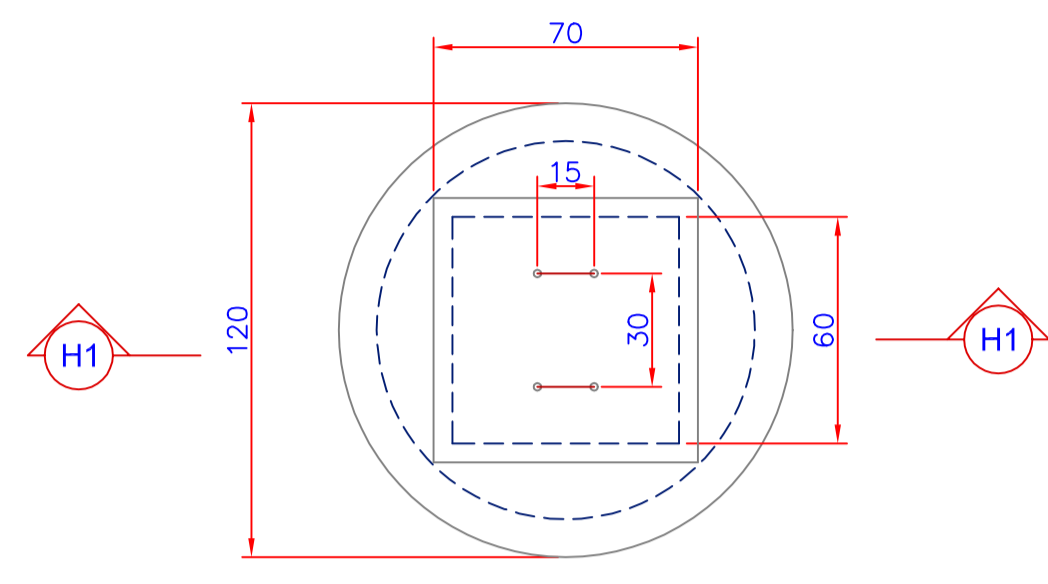
1 CAIXA DE PASSAGEM
ESCALA 1:20



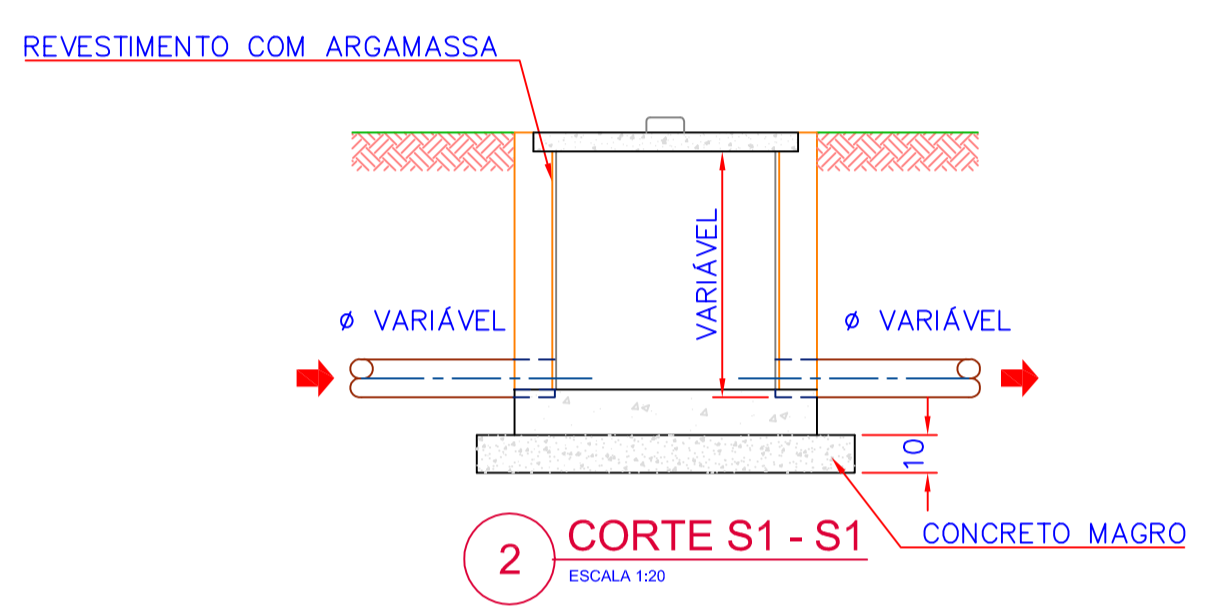
6 BOCA DE LOBO
ESCALA 1:50



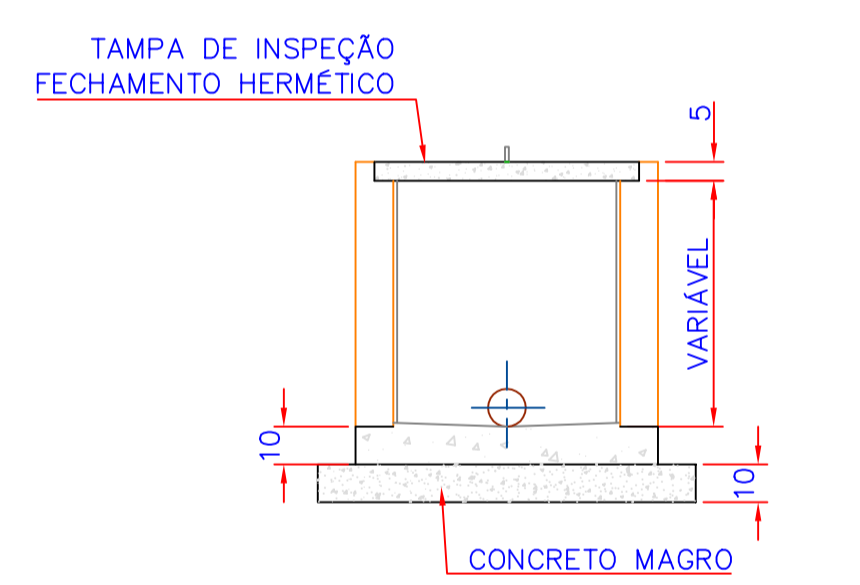
7 CORTE G1 - G1
ESCALA 1:50



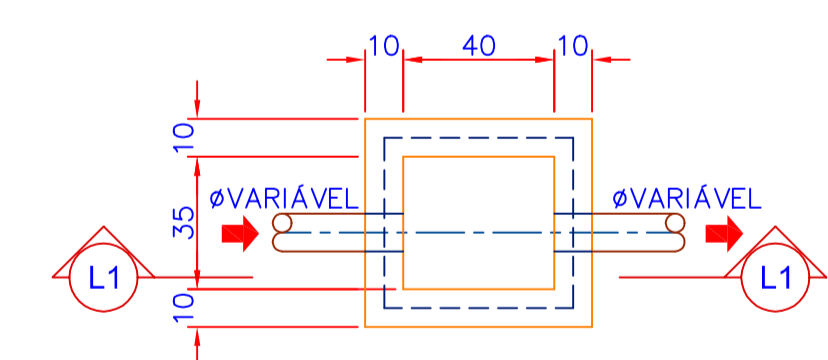
8 POÇO DE VISITA
ESCALA 1:50



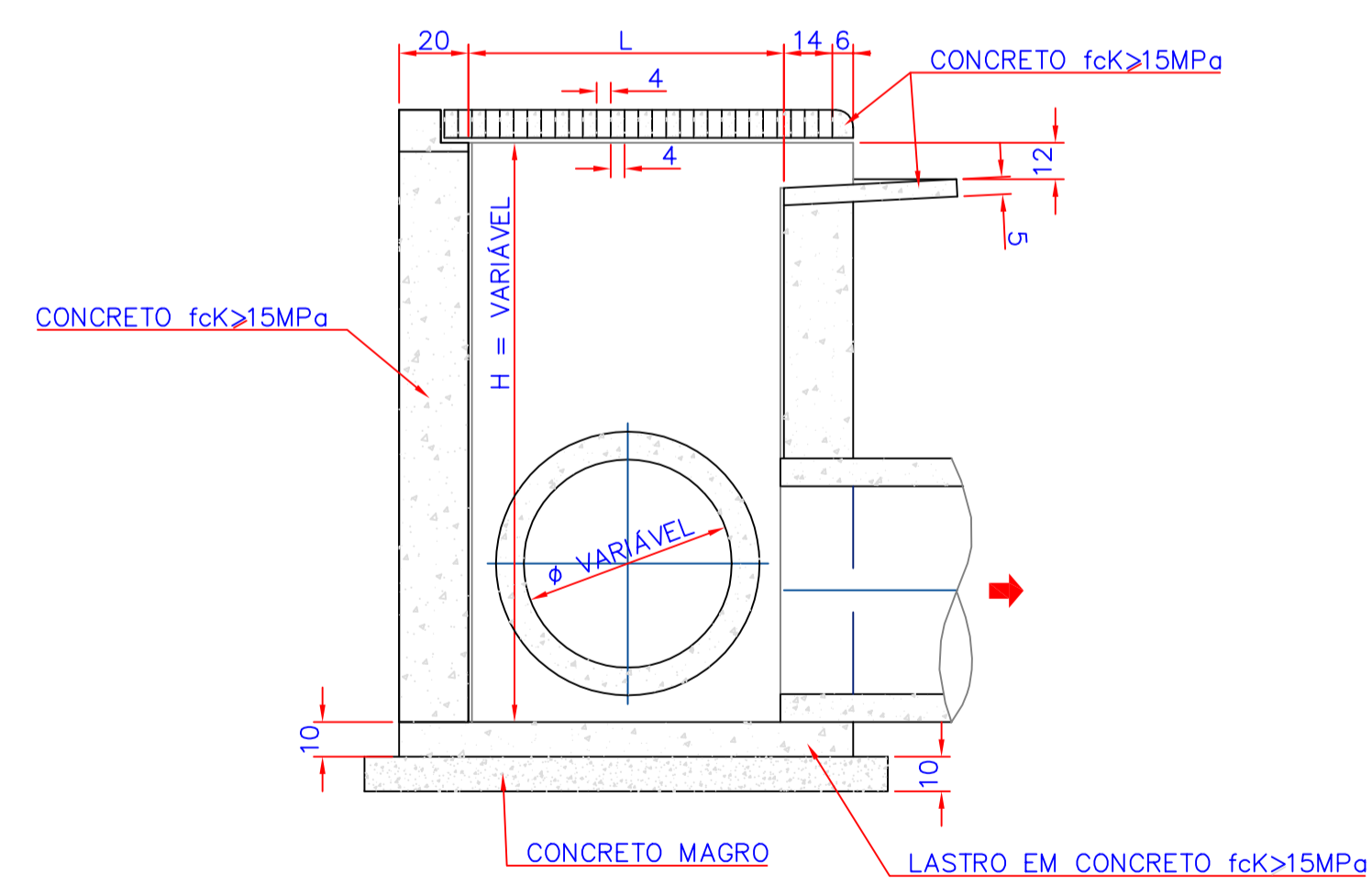
2 CORTE S1 - S1
ESCALA 1:20



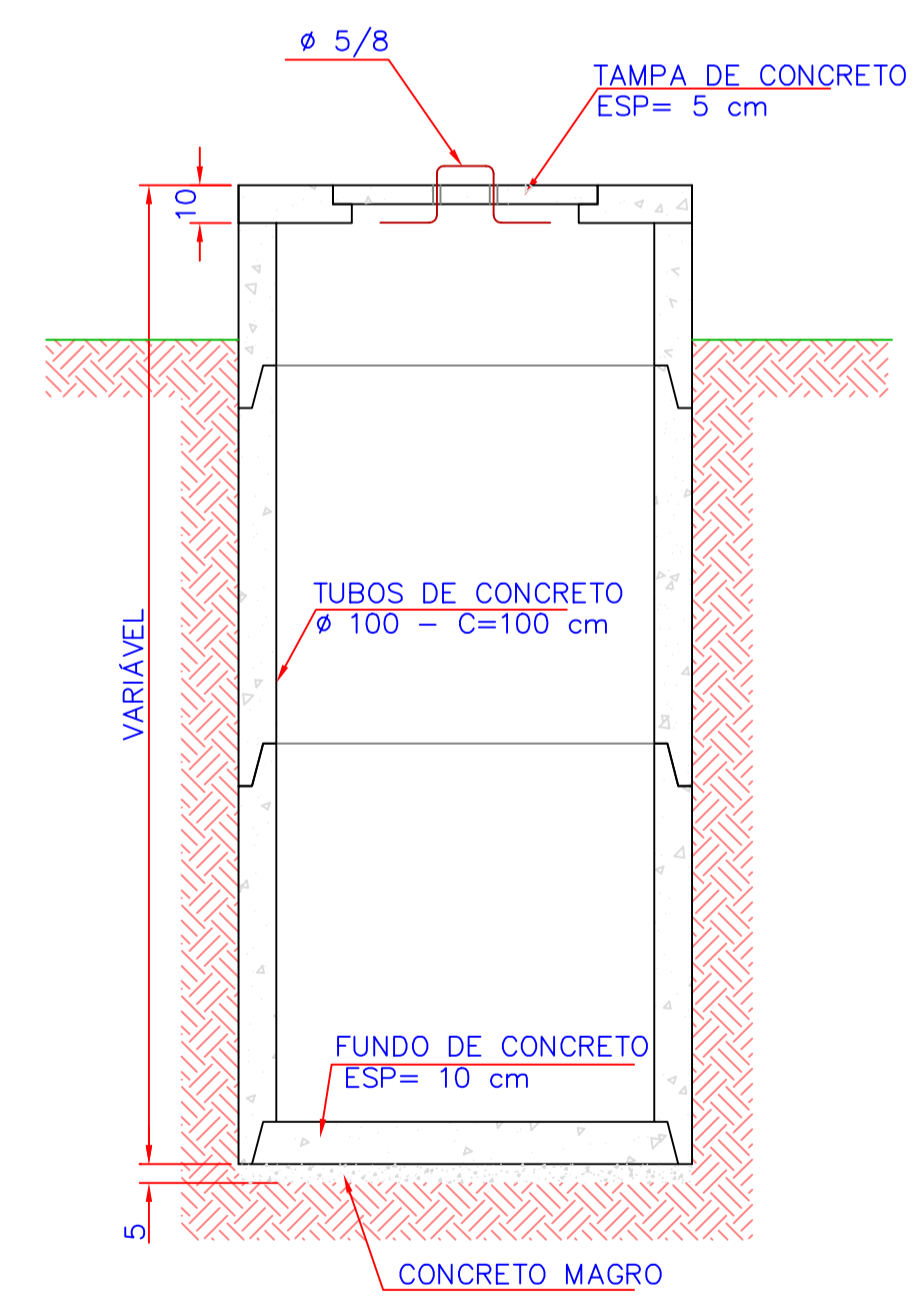
3 CORTE R1 - R1
ESCALA 1:20



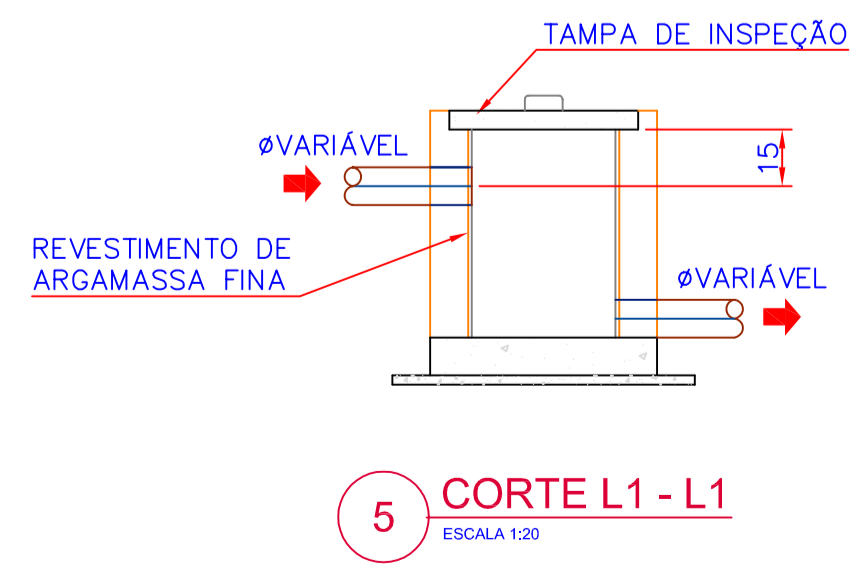
4 CAIXA DE INSPEÇÃO
ESCALA 1:20



9 CORTE F1 - F1
ESCALA 1:50



10 CORTE H1 - H1
ESCALA 1:50



5 CORTE L1 - L1
ESCALA 1:20

N°	REVISÃO	DATA	LOGOMARCA DA CONSULTORA

	COMPANHIA CATARINENSE DE ÁGUAS E SANEAMENTO BOM JARDIM DA SERRA-SC ARQUITETÔNICO			
	SISTEMA DE ABASTECIMENTO DE ÁGUA ESTAÇÃO DE TRATAMENTO DE ÁGUA DETALHE DA CX. DE PASSAGEM, CAIXA DE INSPEÇÃO BOCA DE LOBO E POÇO DE VISITA			
PROJETO	VISTOS	DESENHO	DATA	FOLHA N°
ESCALA INDICADA		TOPOGRAFIA	MAR/01 DATA TOP. MAR/01	05047-SAA-ETA-ARQ/0230