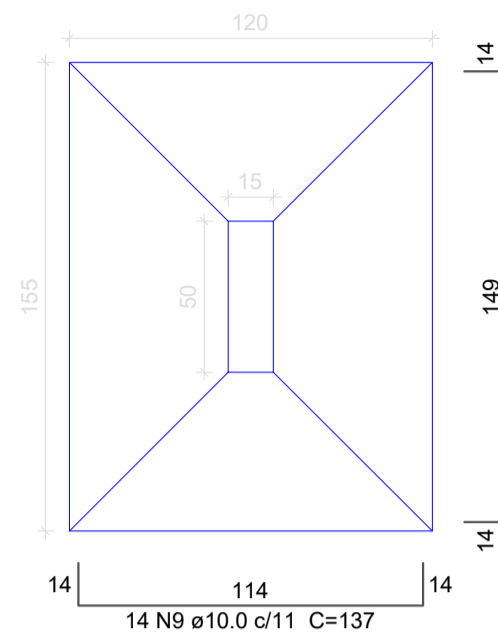


S1=S4=S35=S58

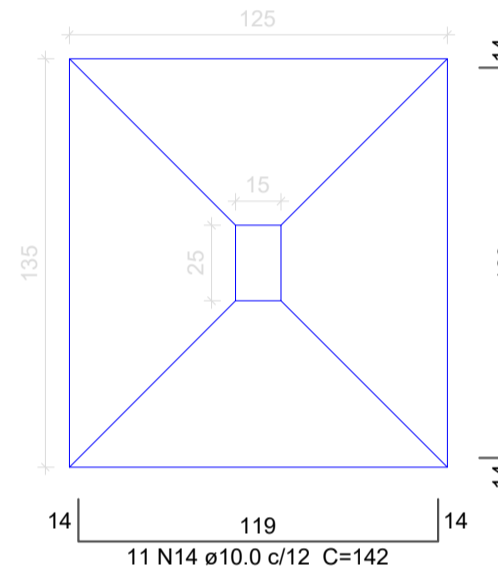
PLANTA
ESC 1:25



Solo com capacidade de suporte > 1.50 kgf/cm²
Solo compactado sobre a sapata
peso específico > 1600.00 kgf/m³

S14=S15

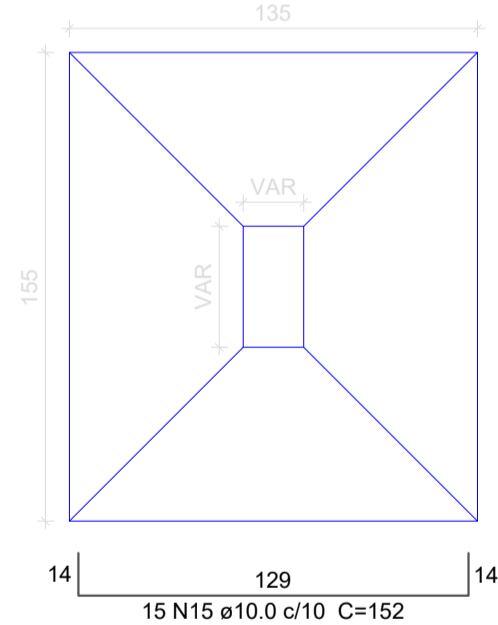
PLANTA
ESC 1:25



Solo com capacidade de suporte > 1.50 kgf/cm²
Solo compactado sobre a sapata
peso específico > 1600.00 kgf/m³

S25=S30

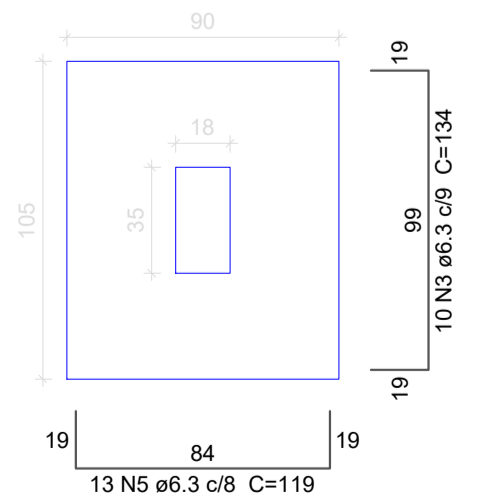
PLANTA
ESC 1:25



Solo com capacidade de suporte > 1.50 kgf/cm²
Solo compactado sobre a sapata
peso específico > 1600.00 kgf/m³

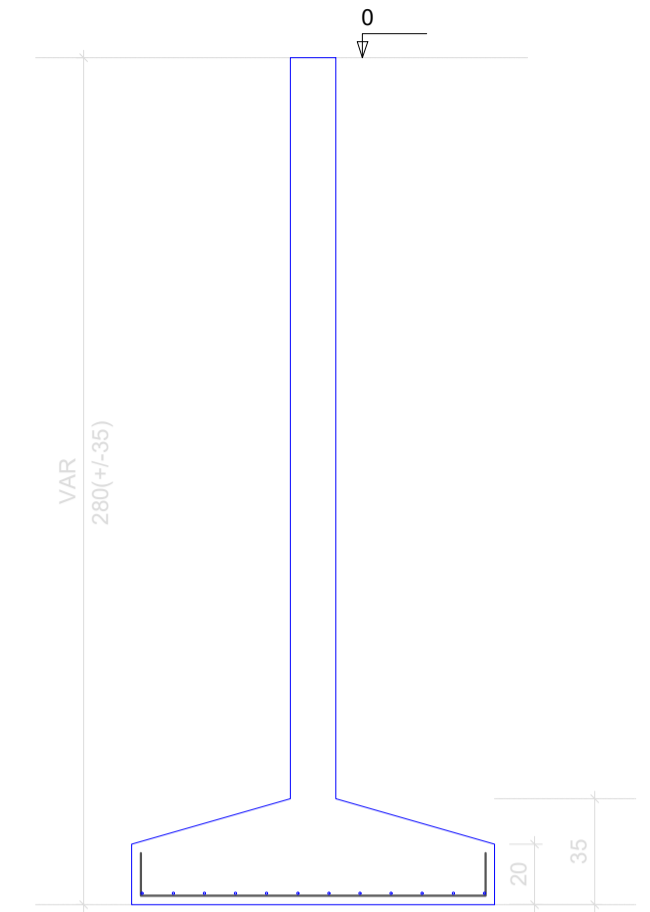
S36

PLANTA
ESC 1:25

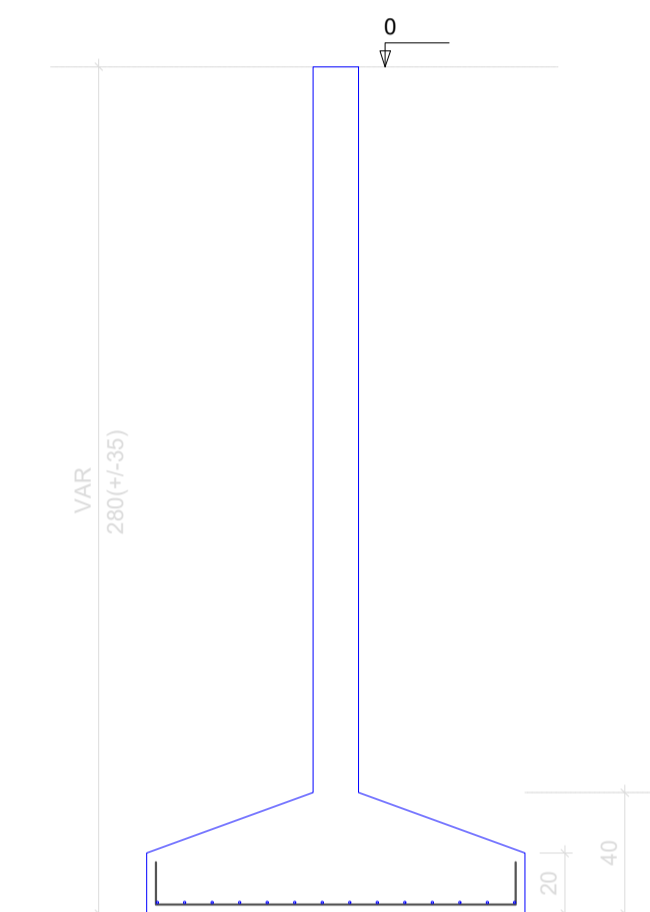


Solo com capacidade de suporte > 1.50 kgf/cm²
Solo compactado sobre a sapata
peso específico > 1600.00 kgf/m³

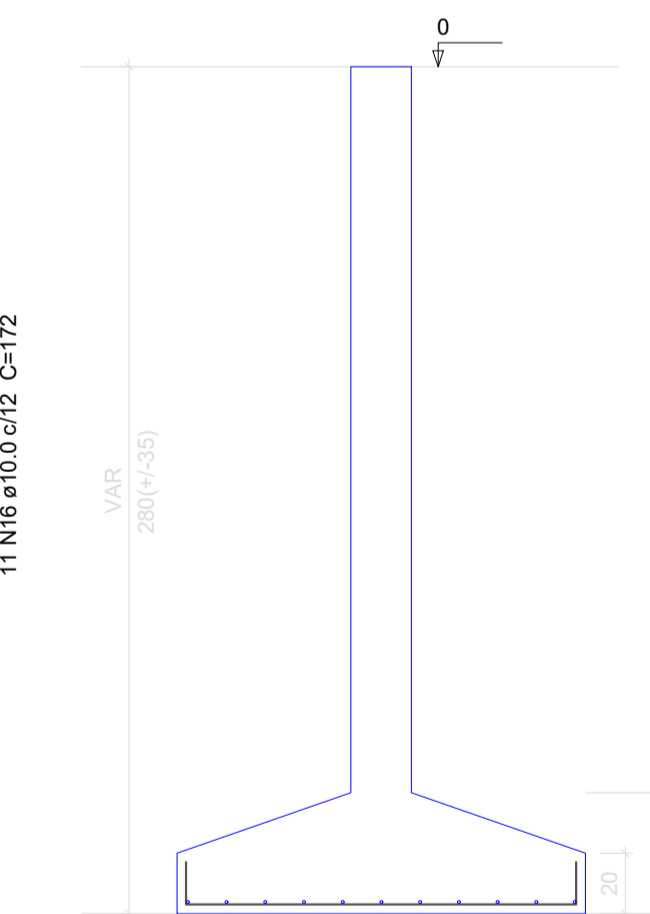
CORTE
ESC 1:25



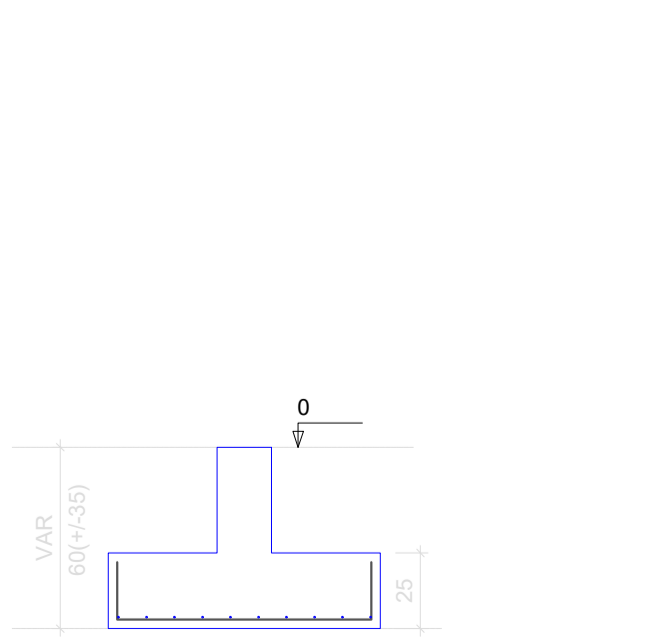
CORTE
ESC 1:25



CORTE
ESC 1:25

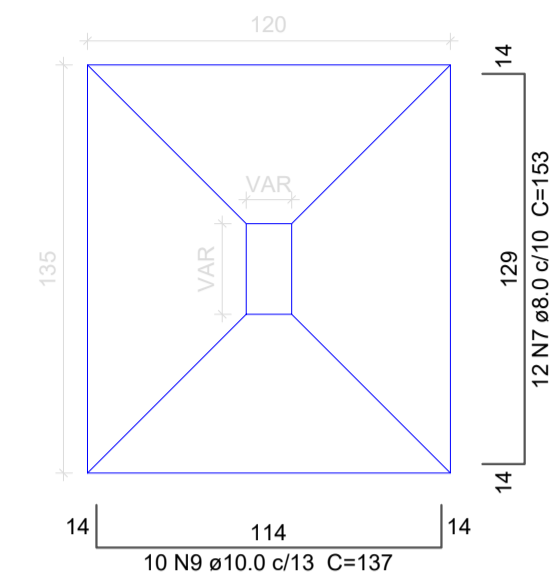


CORTE
ESC 1:25



S2=S3=S6=S7=S10=S11=S18=S19=S56=S57

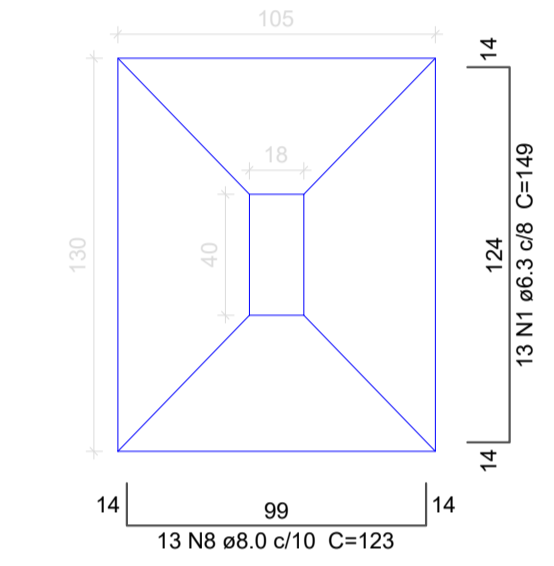
PLANTA
ESC 1:25



Solo com capacidade de suporte > 1.50 kgf/cm²
Solo compactado sobre a sapata
peso específico > 1600.00 kgf/m³

S22

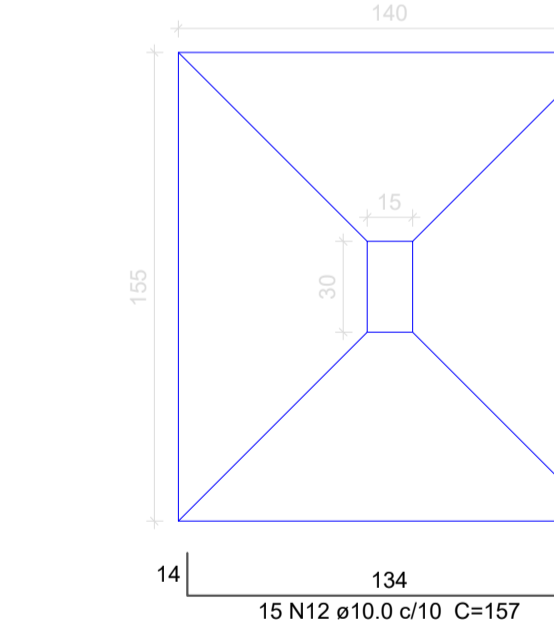
PLANTA
ESC 1:25



Solo com capacidade de suporte > 1.50 kgf/cm²
Solo compactado sobre a sapata
peso específico > 1600.00 kgf/m³

S27=S28=S33=S34

PLANTA
ESC 1:25



Solo com capacidade de suporte > 1.50 kgf/cm²
Solo compactado sobre a sapata
peso específico > 1600.00 kgf/m³

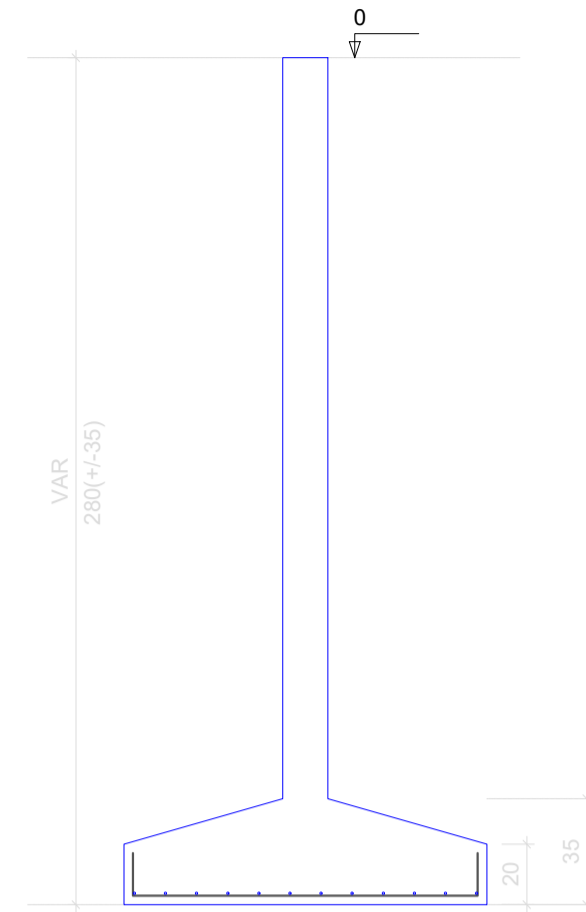
S32

PLANTA
ESC 1:25

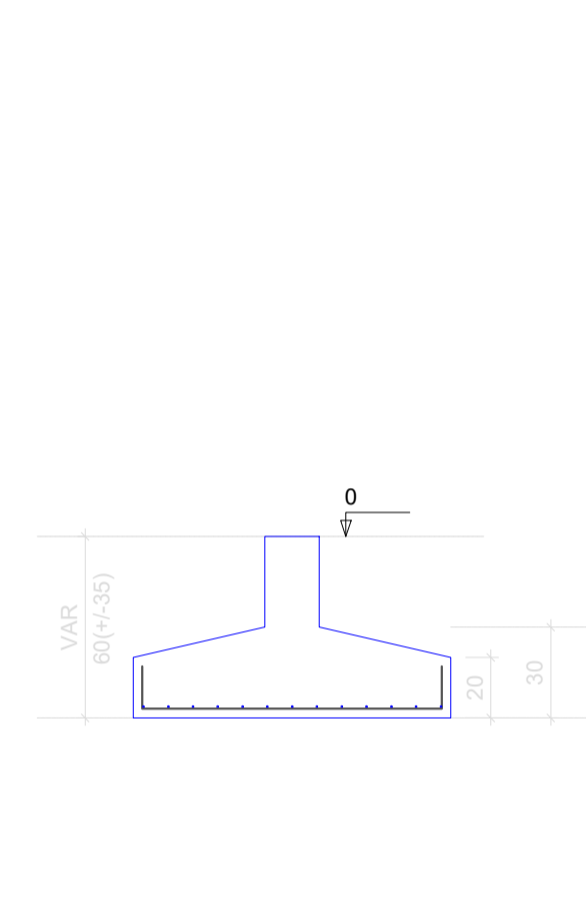


Solo com capacidade de suporte > 1.50 kgf/cm²
Solo compactado sobre a sapata
peso específico > 1600.00 kgf/m³

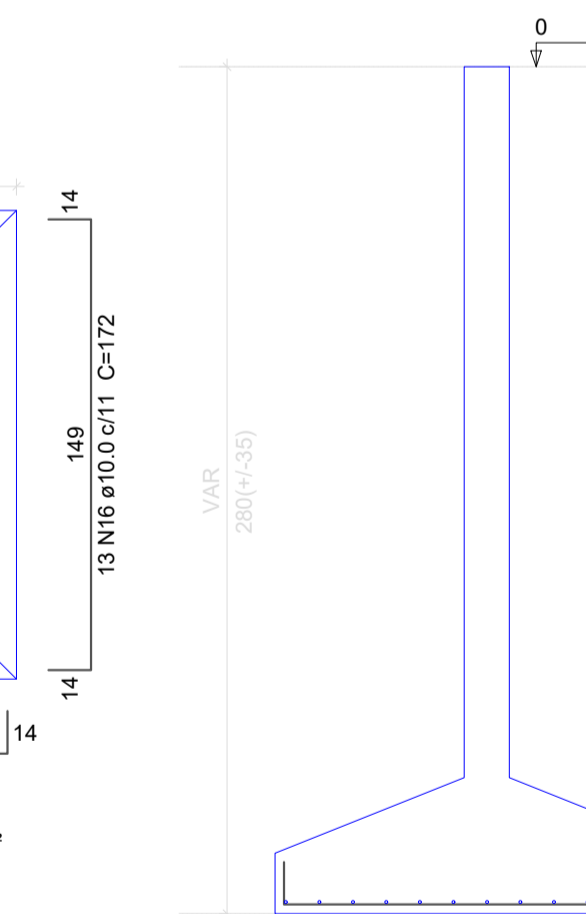
CORTE
ESC 1:25



CORTE
ESC 1:25



CORTE
ESC 1:25

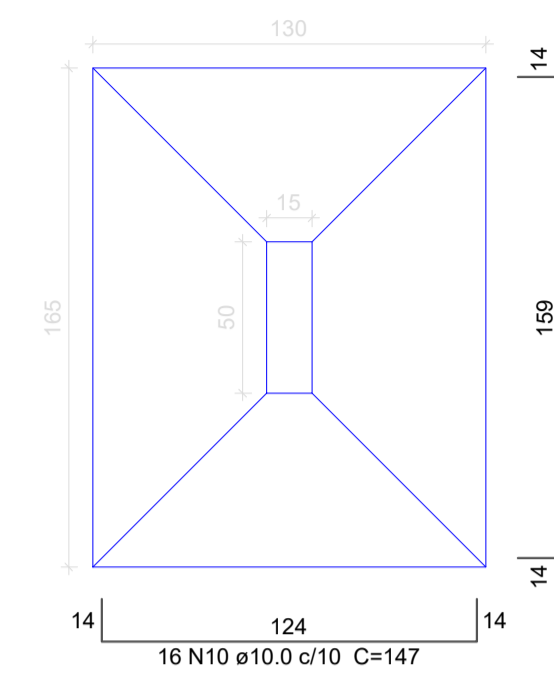


CORTE
ESC 1:25



S5=S8=S9=S12=S40=S41=S45=S49=S51=S55

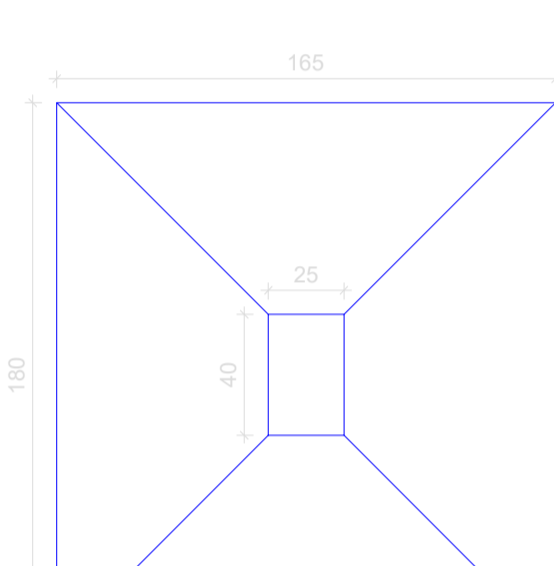
PLANTA
ESC 1:25



Solo com capacidade de suporte > 1.50 kgf/cm²
Solo compactado sobre a sapata
peso específico > 1600.00 kgf/m³

S23

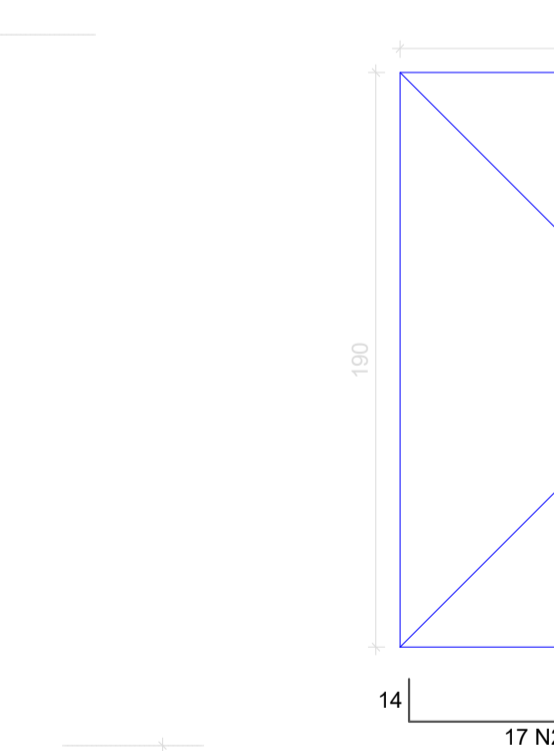
PLANTA
ESC 1:25



Solo com capacidade de suporte > 1.50 kgf/cm²
Solo compactado sobre a sapata
peso específico > 1600.00 kgf/m³

S31

PLANTA
ESC 1:25



Solo com capacidade de suporte > 1.50 kgf/cm²
Solo compactado sobre a sapata
peso específico > 1600.00 kgf/m³

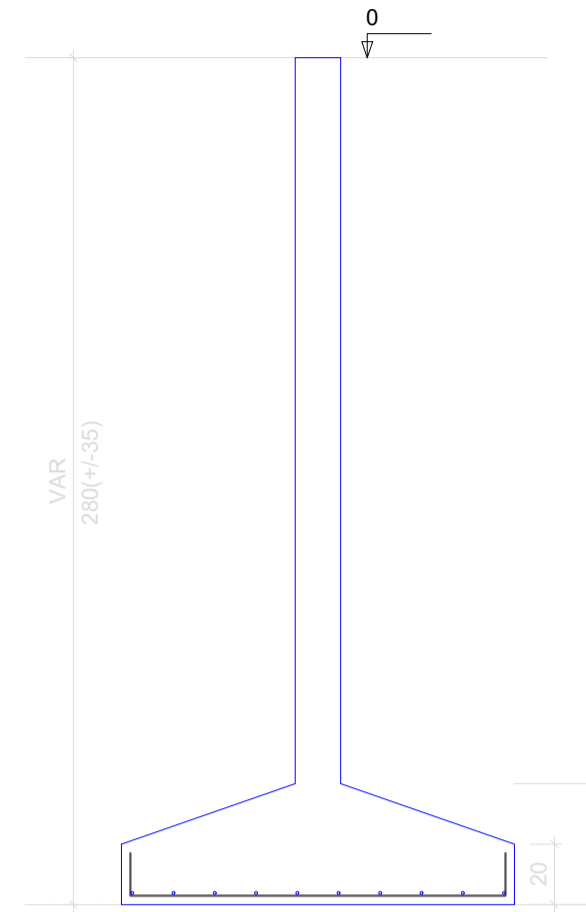
S24

PLANTA
ESC 1:25

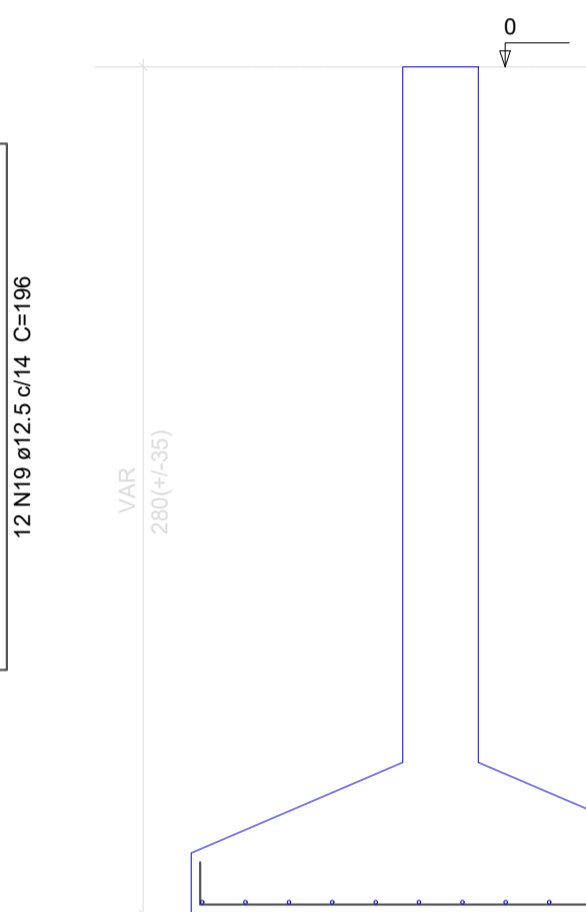


Solo com capacidade de suporte > 1.50 kgf/cm²
Solo compactado sobre a sapata
peso específico > 1600.00 kgf/m³

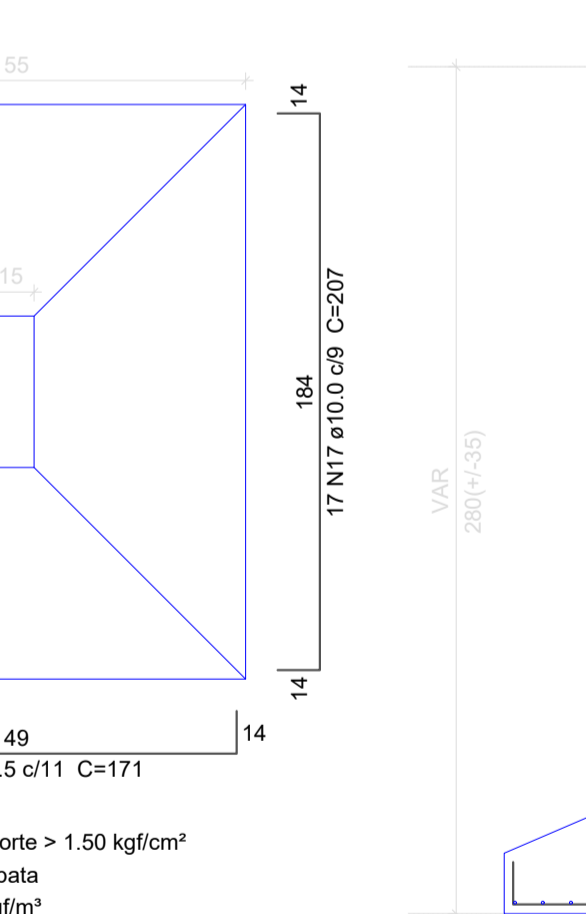
CORTE
ESC 1:25



CORTE
ESC 1:25



CORTE
ESC 1:25

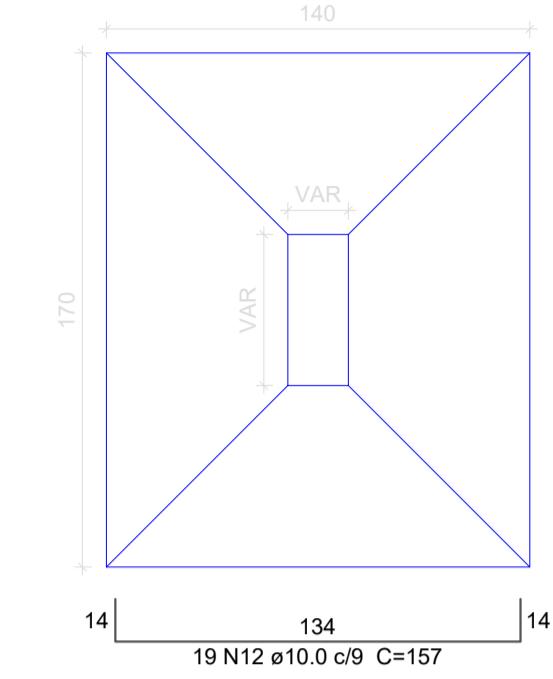


CORTE
ESC 1:25



S13=S16=S17=S20=S21=S26=S44

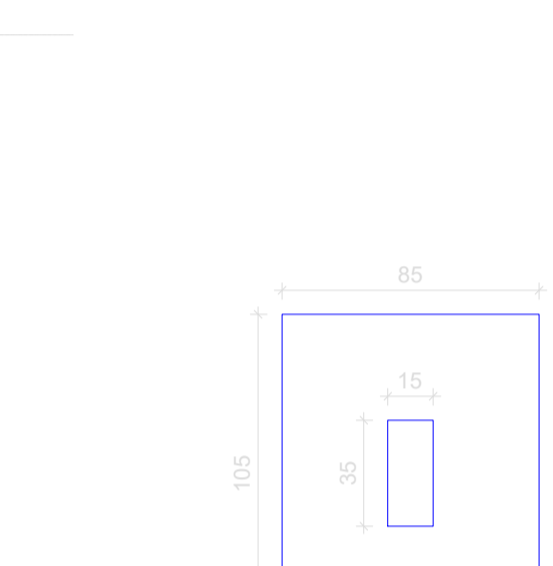
PLANTA
ESC 1:25



Solo com capacidade de suporte > 1.50 kgf/cm²
Solo compactado sobre a sapata
peso específico > 1600.00 kgf/m³

S24

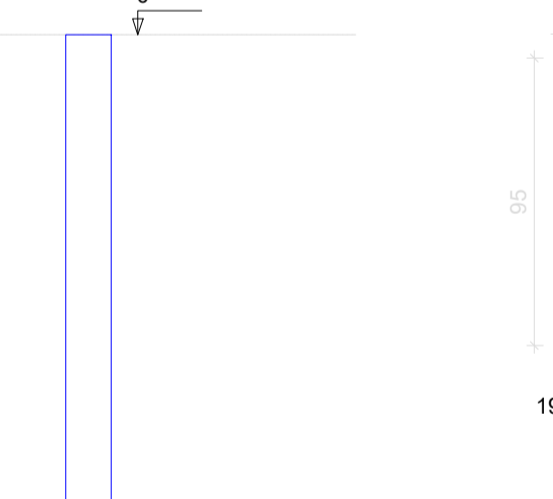
PLANTA
ESC 1:25



Solo com capacidade de suporte > 1.50 kgf/cm²
Solo compactado sobre a sapata
peso específico > 1600.00 kgf/m³

S29=S32

PLANTA
ESC 1:25



Solo com capacidade de suporte > 1.50 kgf/cm²
Solo compactado sobre a sapata
peso específico > 1600.00 kgf/m³

S29=S32

PLANTA
ESC 1:25



CORTE
ESC 1:25

Relação do aço

10xS12	2xS14	S22		
S23	S24	2xS25		
4xS27	S31	2xS32		
4xS35	S36	7xS44		
10xS56				

AÇO	N	DIAM	Q	UNIT	C.TOTAL
CA50	1	6.3	13	(m)	1937
	2	6.3	33	(cm)	114
	3	6.3	19	(cm)	2546
	4	6.3	18	(cm)	2232
	5	6.3	13	(cm)	1547
	6	8.0	48	(cm)	8304
	7	8.0	148	(cm)	22644
	8	8.0	13	(cm)	1599
	9	10.0	156	(cm)	21372
	10	10.0	160	(cm)	23520
	11	10.0	100	(cm)	18200
	12	10.0	193	(cm)	30301
	13	10.0	84	(cm)	15708
	14	10.0	22	(cm)	3124
	15	10.0	30	(cm)	4560
	16	10.0	74	(cm)	12728
	17	10.0	17	(cm)	3519
	18	12.5	15	(cm)	2715
	19	12.5	12	(cm)	2352
	20	12.5	17	(cm)	2907

AÇO	DIAM	C.TOTAL	PESO + 10 %
CA50	6.3	120.3	32.4
	8.0	325.5	141.3
	10.0	1330.4	902.2
	12.5	79.8	84.5
PESO TOTAL			
CA50		1160.3	

Resumo do aço

AÇO	DIAM	C.TOTAL	PESO + 10 %
CA50	6.3	120.3	32.4
	8.0	325.5	141.3
	10.0	1330.4	902.2
	12.5	79.8	84.5
PESO TOTAL			
CA50		1160.3	

Vol. de concreto total (C-25) = 24.7 m³
Área de forma total = 51.63 m²

<p>QUADRO DE ÁREAS:</p> <p>Projeto 1.241,83m²</p> <p>Área do Terreno 2673,00m²</p>	<p>OBRA:</p> <p>ESCOLA DE EDUCAÇÃO BÁSICA</p> <p>ENDEREÇO:</p> <p>RUA Padre Otávio de Lorenzi, S/N, BAIRRO COHAB Bom Jardim da Serra - SC</p>
--	---

<p>RESP. TÉCNICO:</p> <p>Eng. Civil Jorge E. Batista Muniz</p> <p>CREA-SC 143378-1</p>	<p>PROPRIETÁRIO:</p> <p>Prefeitura Municipal de Bom Jardim da Serra</p> <p>CNPJ: 82.844.754/0001-82</p>
--	---

<p>DESCRIÇÃO:</p> <p>PROJETO ESTRUTURAL</p> <p>SAPATAS</p>	<p>PRANCHA:</p> <p>5/27</p>
--	-----------------------------

<p>ESCALA:</p> <p>INDICADA</p>	<p>ÁREA TOTAL:</p> <p>1.241,83m²</p>	<p>DATA:</p> <p>Novembro/2021</p>	<p>FORMATO PRANCHA:</p> <p>A1(841X594mm)</p>	<p>REVISÃO:</p> <p>JEBM-17/11/21</p>
--------------------------------	---	-----------------------------------	--	--------------------------------------