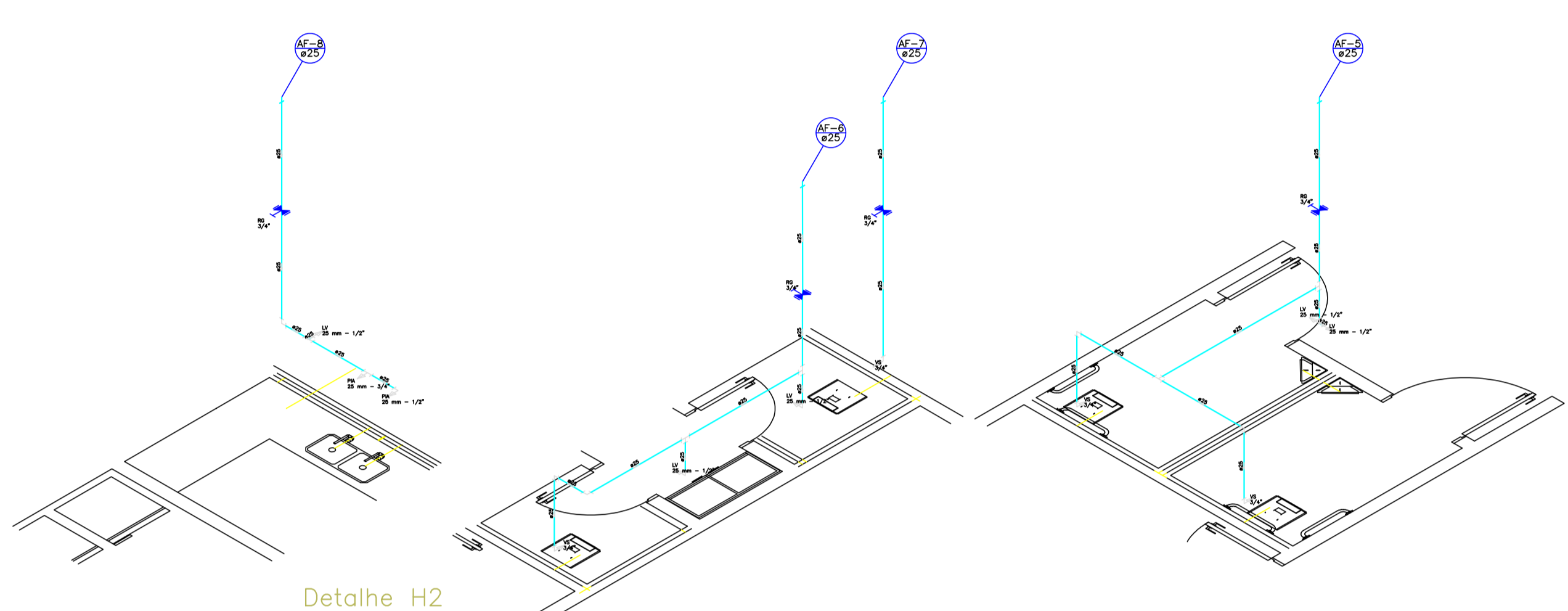
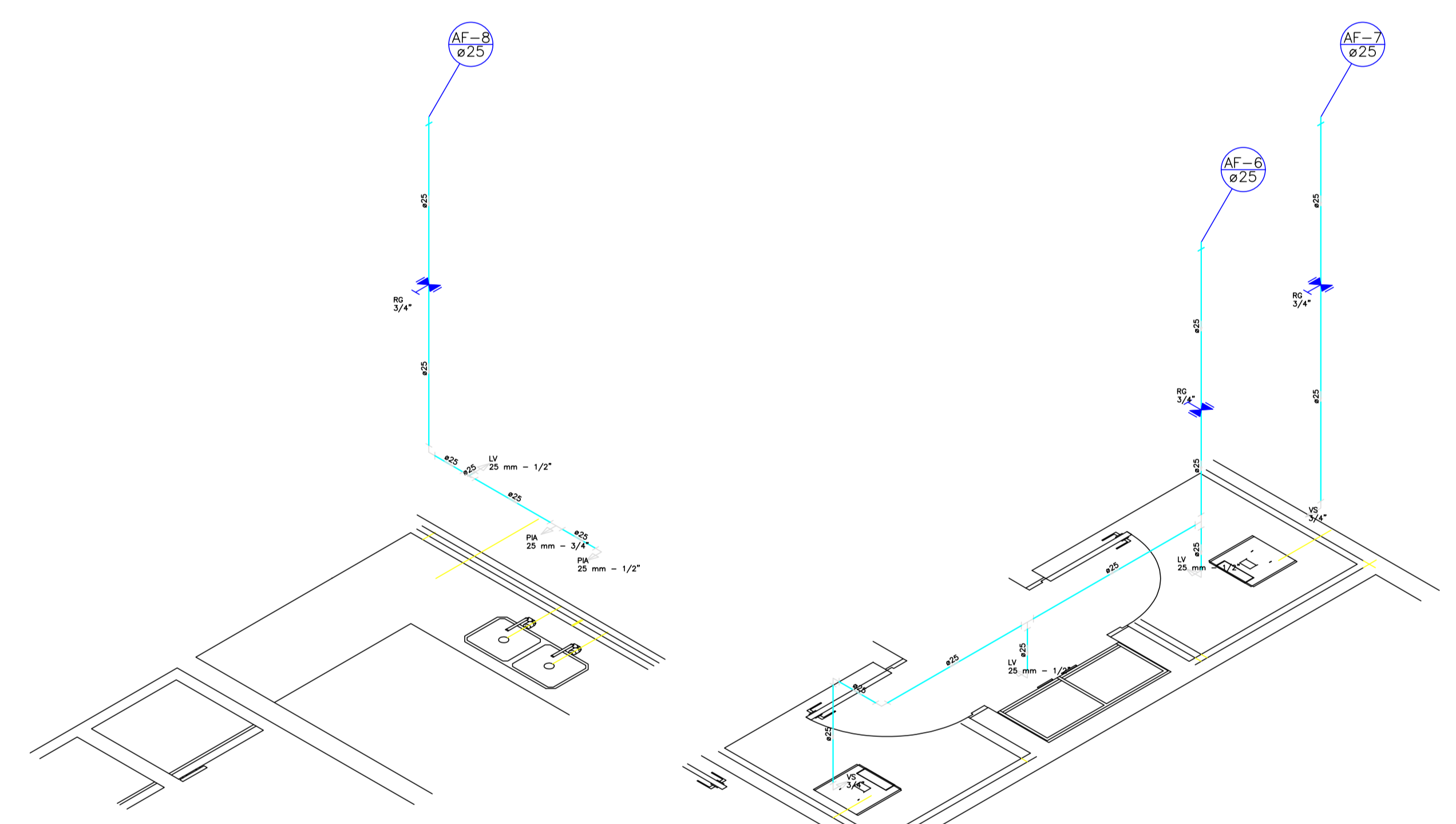


Detalhe H1 Sem escala



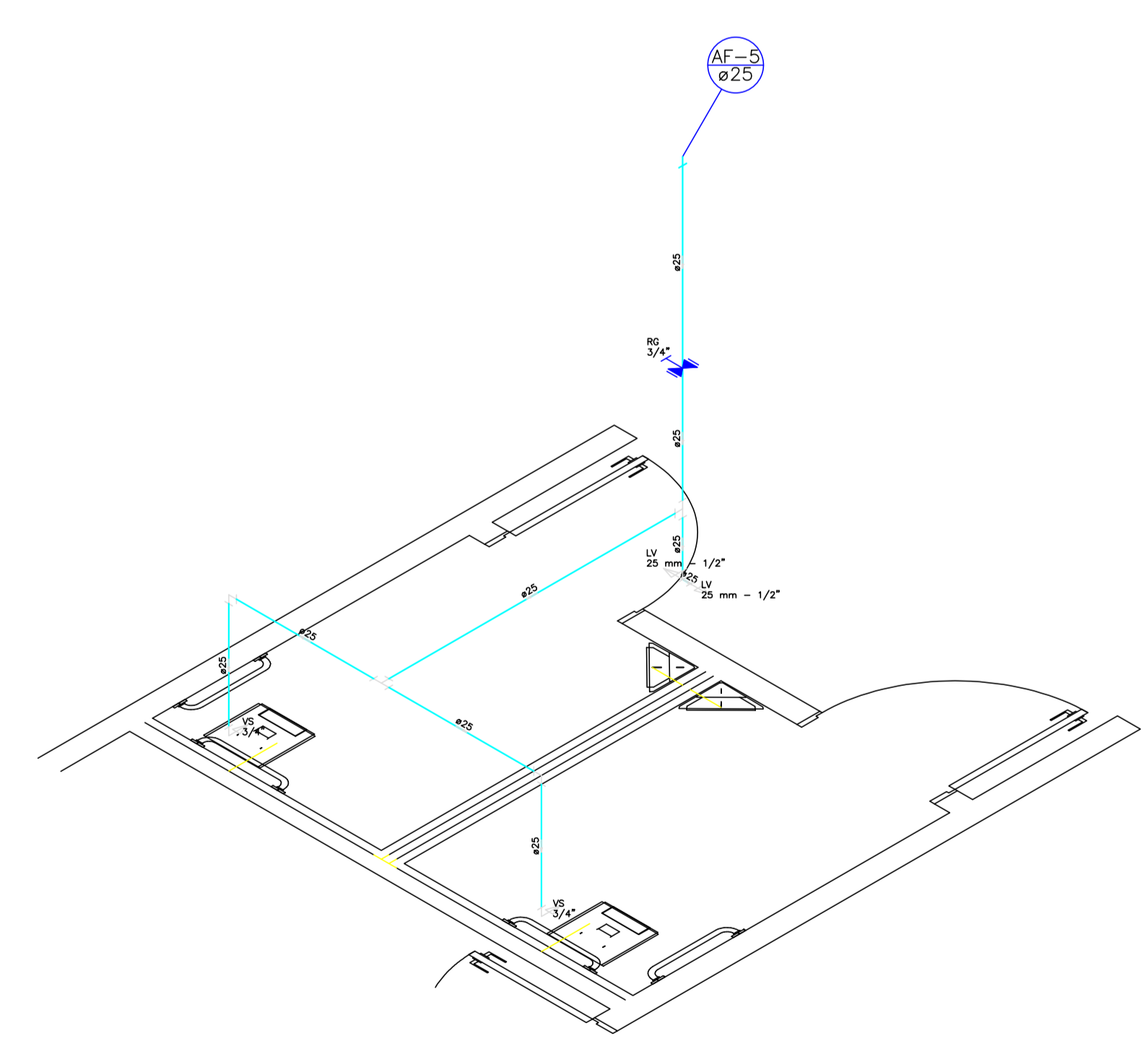
Detalhe H2 Sem escala

Detalhe H3 Sem escala



Detalhe H2 Sem escala

Detalhe H3 Sem escala



Detalhe H5 Sem escala

QUADRO DE ÁREAS: Projeto: 1.241,83m ² Área do Terreno: 2073,00 m ²		OBRA: ESCOLA DE EDUCAÇÃO BÁSICA		
ENDEREÇO: RUA Padre Otávio de Lorenz, S/N, BARRIO COHAB Bom Jardim da Serra - SC				
RESP. TÉCNICO: Eng. Civil Jorge E. Batista Muniz CREA-SC 14378-1				
PROPRIETÁRIO: Prefeitura Municipal de Bom Jardim da Serra CNPJ: 02.844.754/0001-92				
DESCRIÇÃO: PROJETO HIDRÁULICO COBERTURA DETALHES			PRANCHA: 2/2	
ESCALA: INDICADA	ÁREA TOTAL: 1 241,83m ²	DATA: Novembro/2021	FORMATO PRANCHA: A0(841X1189mm)	REVISÃO: JEBM-17/11/21