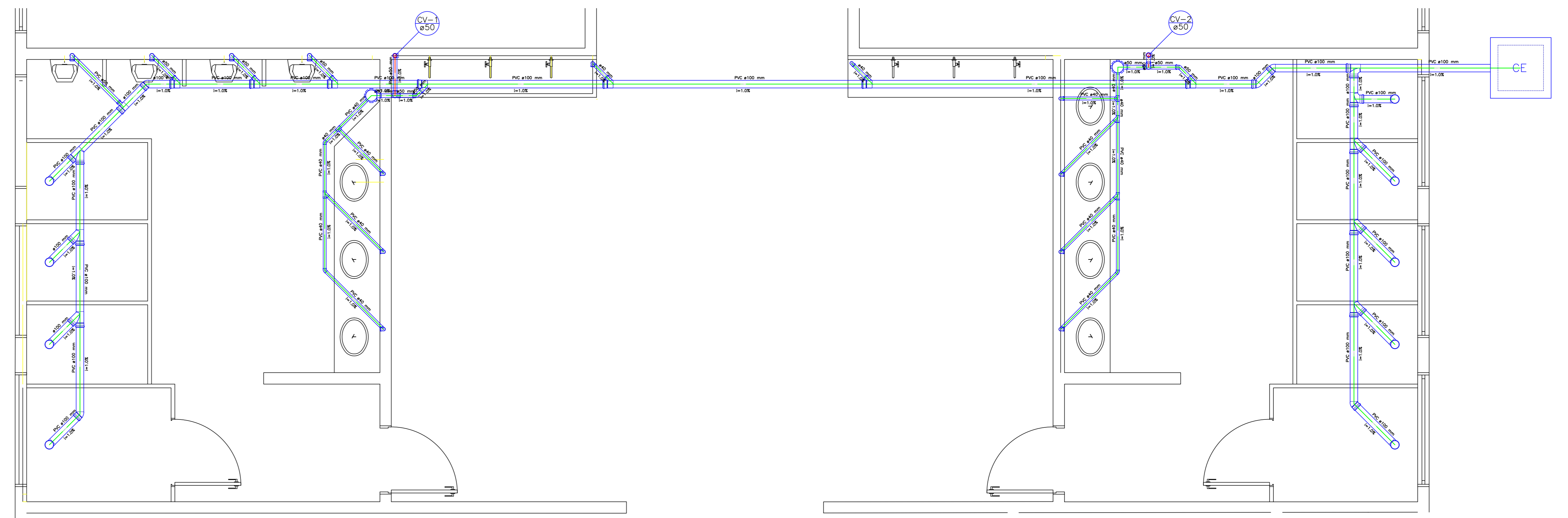
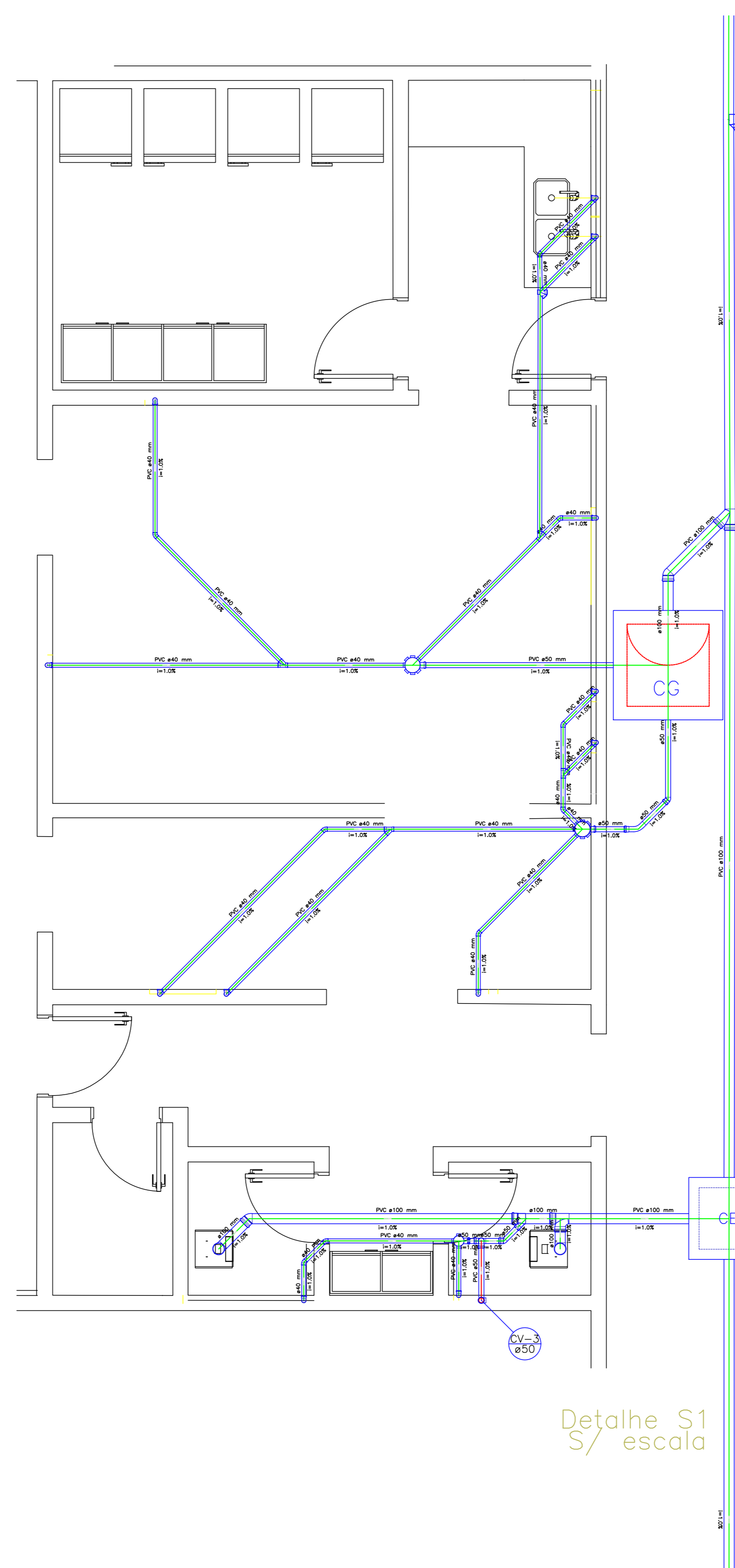


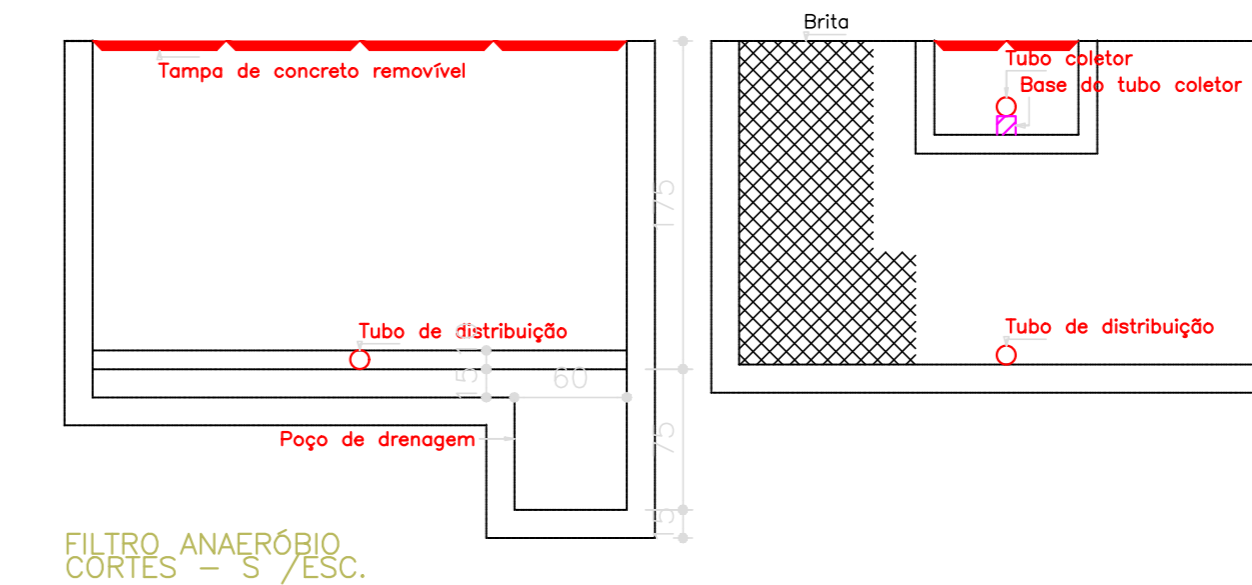
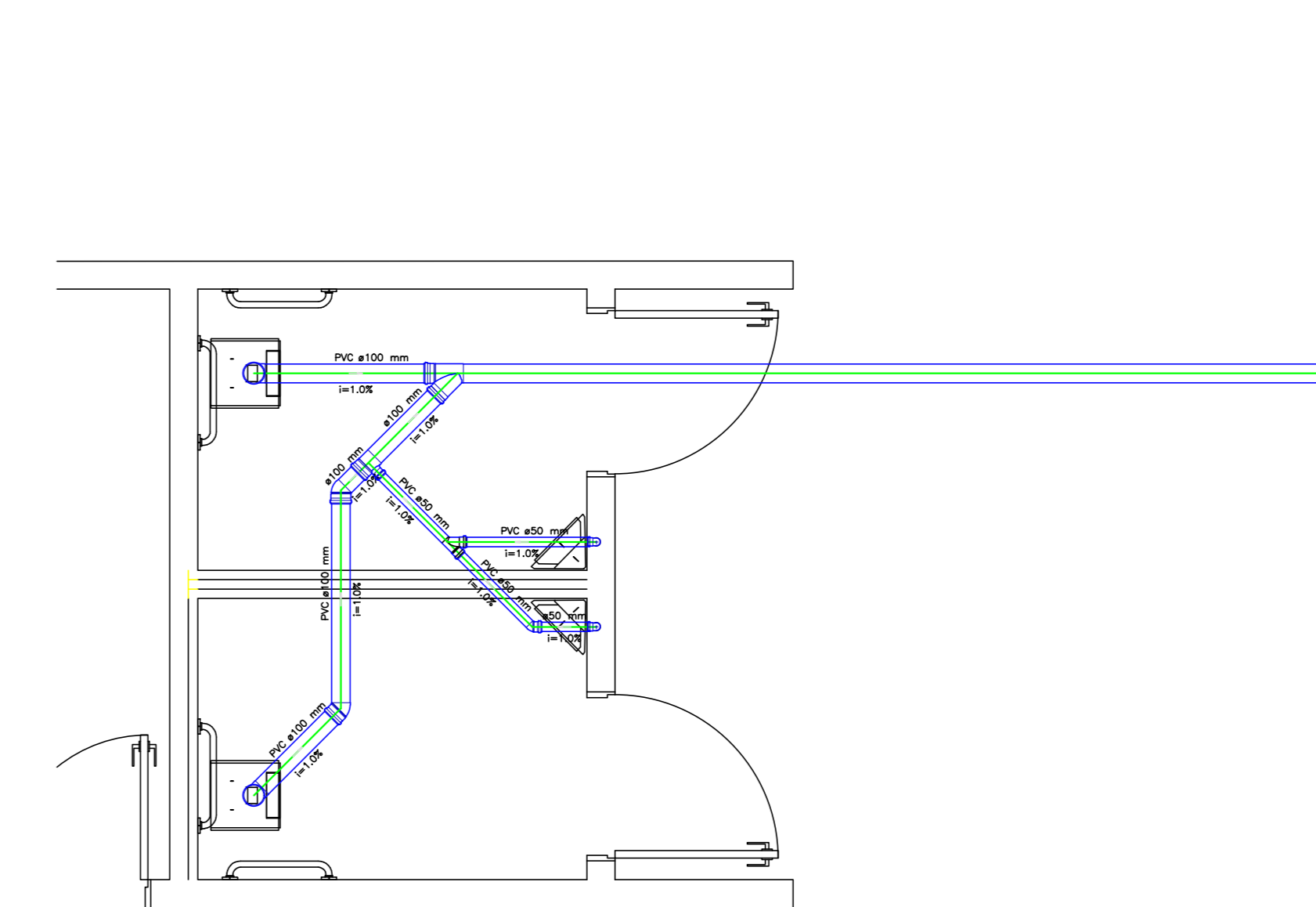
PLANTA BAIXA
sem escala



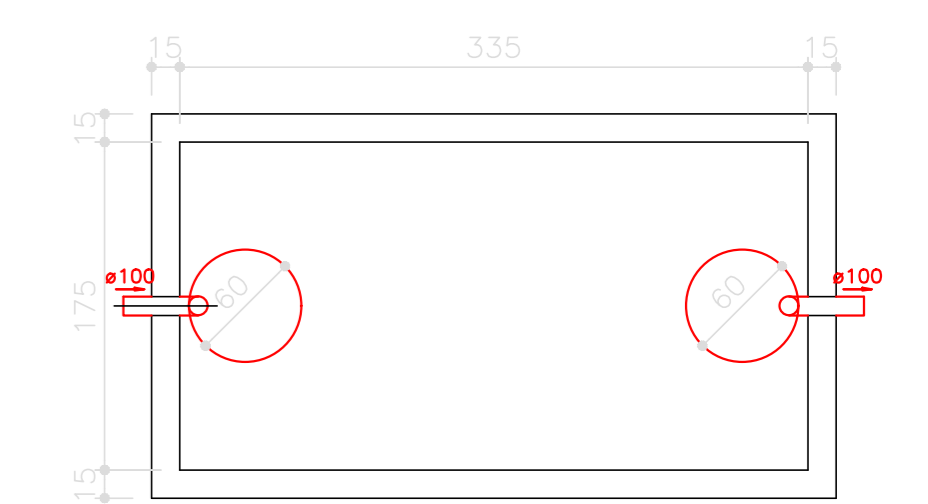
Detalhe S4
S/escala



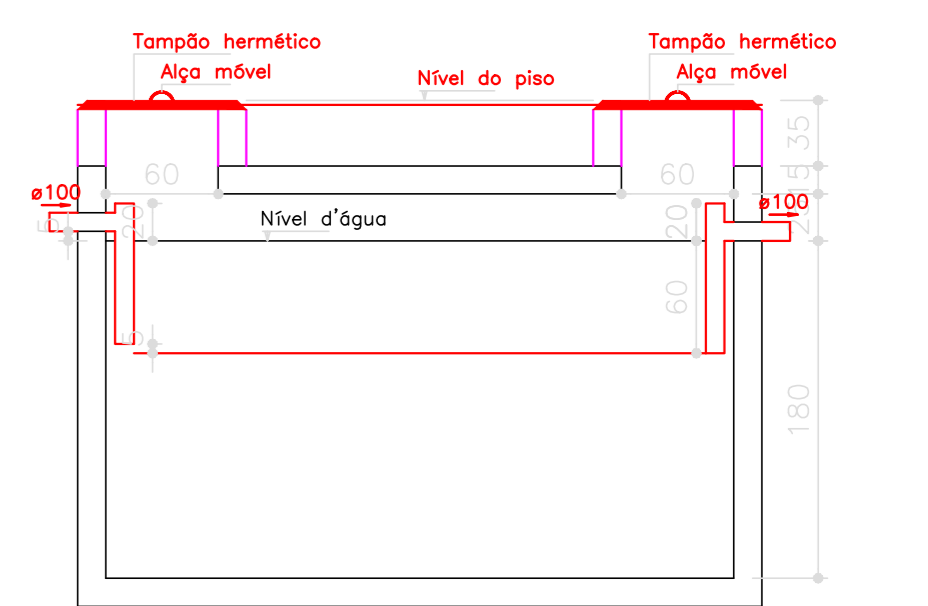
Detalhe S1
S/escala



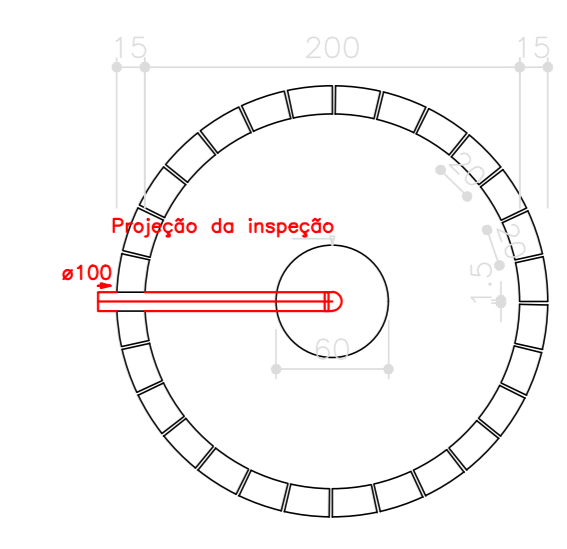
FILTRO ANAERÓBIO
CORTES - S/ ESC.



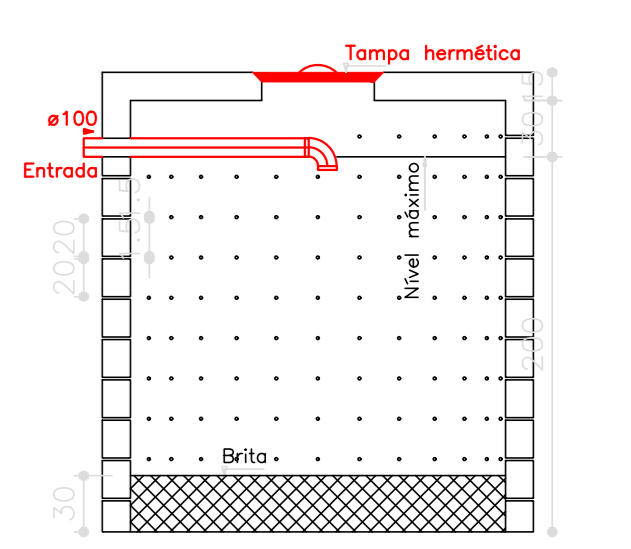
TANQUE SÉPTICO
PLANTA BAIXA - S/ESC.



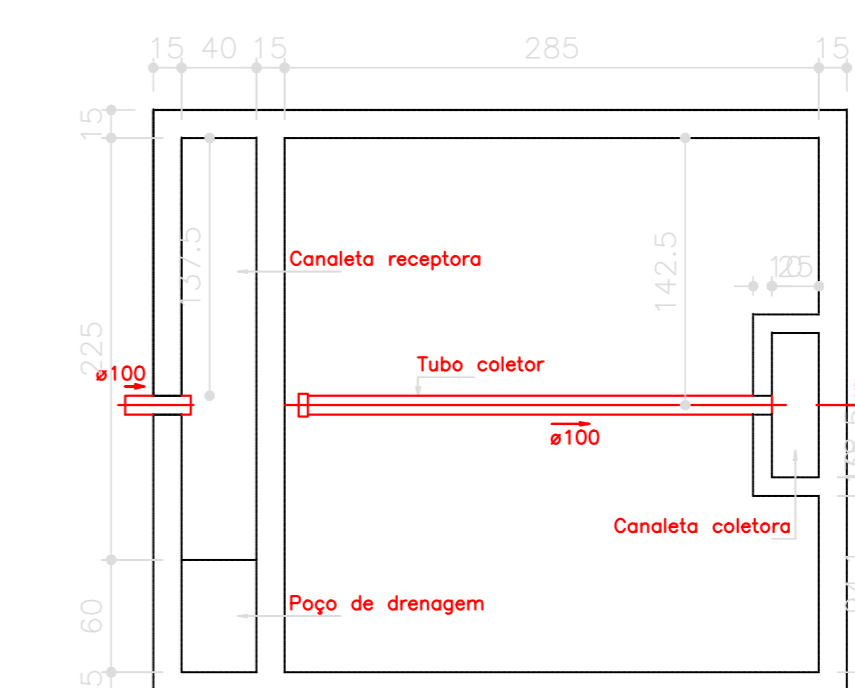
TANQUE SÉPTICO
CORTES - S/ ESC.



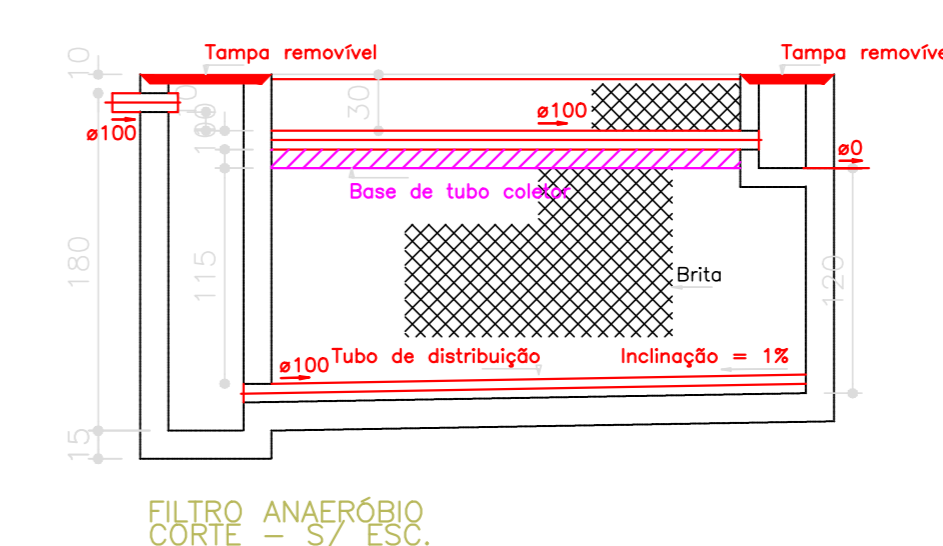
SUMIDOURO
PLANTA BAIXA - S/ ESC.



SUMIDOURO
CORTES - S/ ESC.



FILTRO ANAERÓBIO
PLANTA BAIXA - S/ ESC.



FILTRO ANAERÓBIO
CORTES - S/ ESC.

QUADRO DE ÁREAS:		OBRA:	
Projeto	1.241,83m ²	ESCOLA DE EDUCAÇÃO BÁSICA	
Área do Terreno	2873,00 m ²	ENDEREÇO:	
		RUA Padre Cibília de Lorenç, S/N, BARRIO COHAB Bom Jardim da Serra - SC	
RESP. TÉCNICO:			
Eng. Civil Jorge E. Batista Muniz			
CREA-SC 143378-1			
PROPRIETÁRIO:			
Prefeitura Municipal de Bom Jardim da Serra			
CPF: 82.844.754/0001-92			
DESCRIÇÃO:			PRANCHA:
PROJETO SANITÁRIO PLANTA BAIXA DETALHES			1/1
ESCALA:	ÁREA TOTAL:	DATA:	FORMATO PRANCHA:
INDICADA	1.241,83m ²	Novembro/2021	A0(841x1189mm)
REVISÃO:			
JEBM-17/11/21			