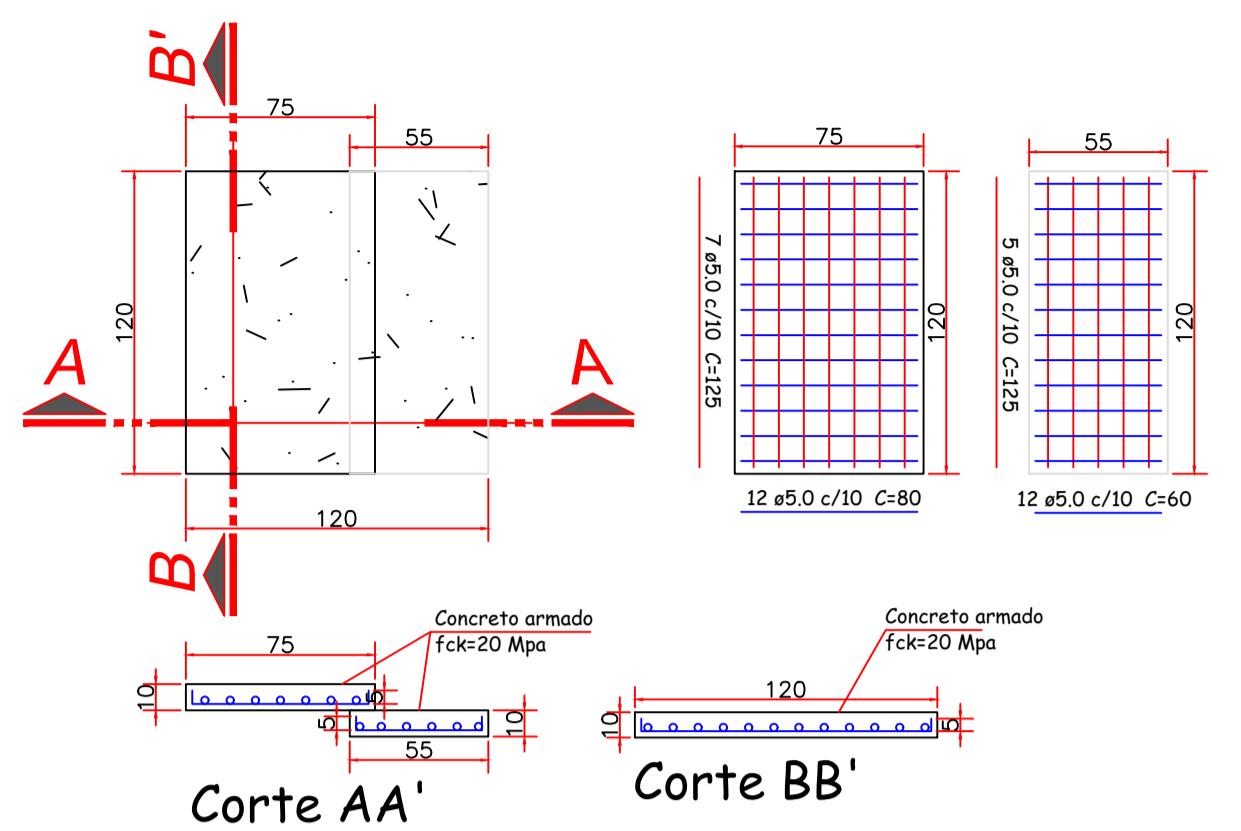
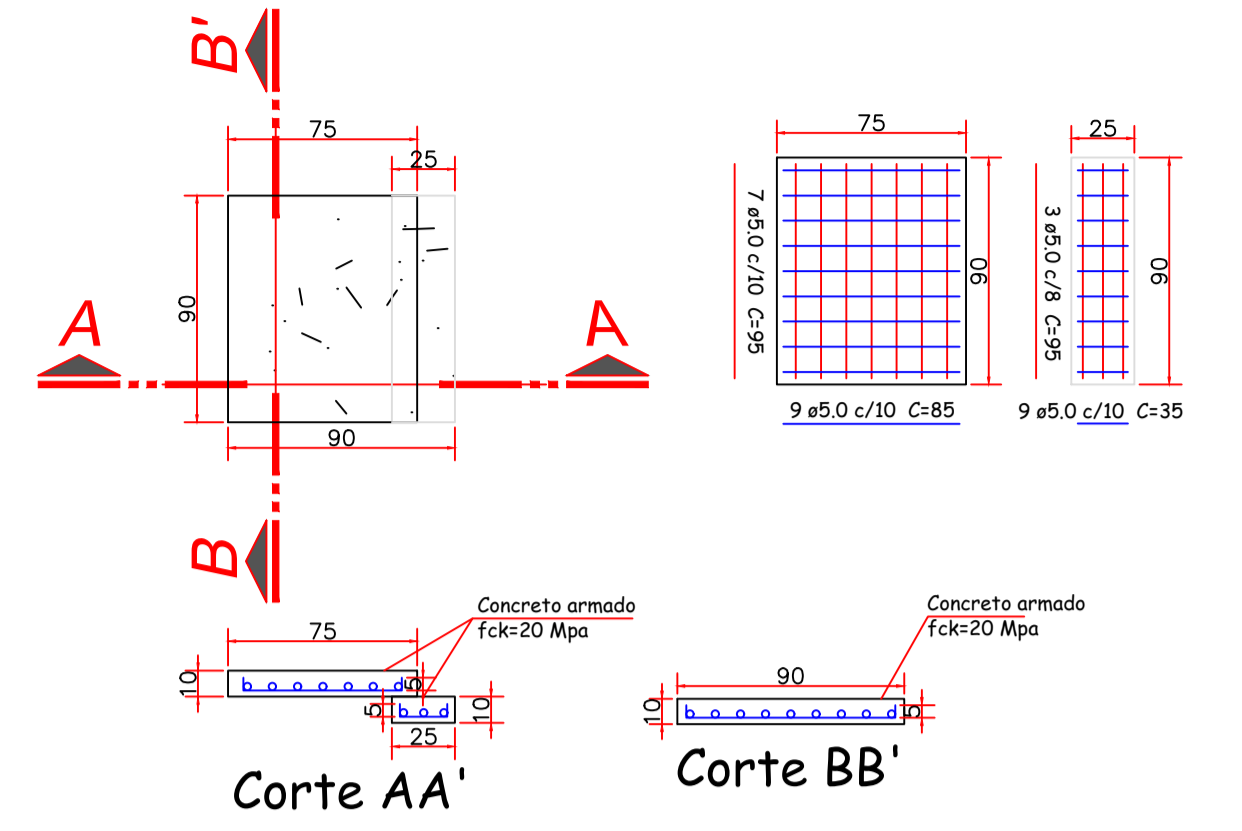


PROJETO DE DRENAGEM PLUVIAL
ESCALA 1:300



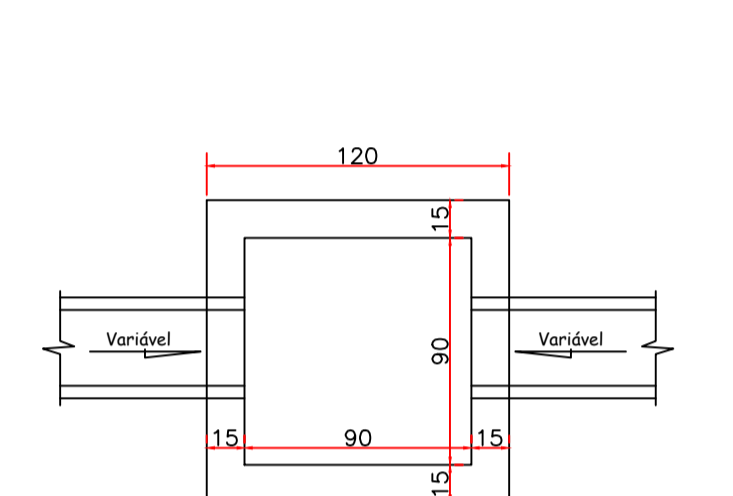
DETALHE - TAMPA BOCA DE LOBO 1,20x1,20
esc 1:30



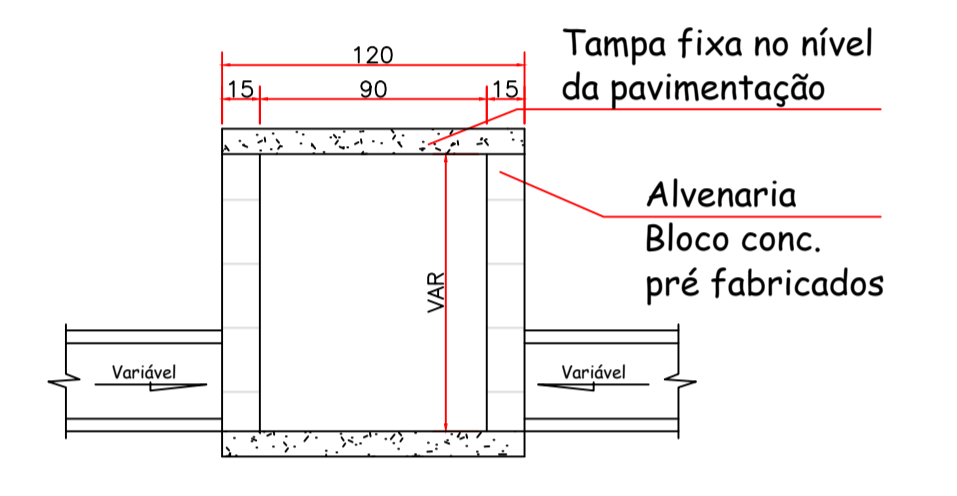
DETALHE - TAMPA BOCA DE LOBO 90x90
esc 1:30

LEGENDA

- DIVISA DO TERRENO COM A CALÇADA
- ENTRADA DE GARAGEM
- LINHA DA CALÇADA
- SENTIDO DO ESCOAMENTO
- BOCA DE LOBO NOVA (1,20 X 1,20)
- BOCA DE LOBO NOVA (0,90 X 0,90)
- PT - POSTE
- TUBULAÇÃO NOVA



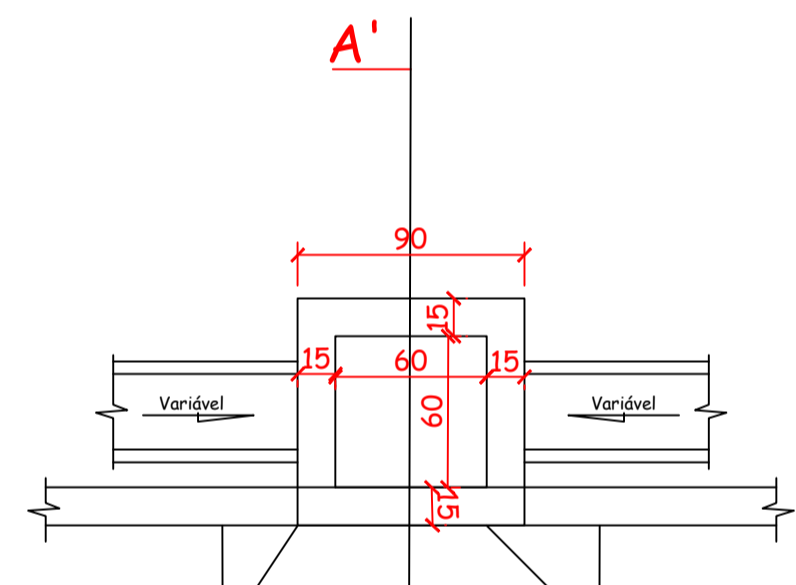
PLANTA BAIXA - CAIXA DE PASSAGEM
ESCALA 1:25



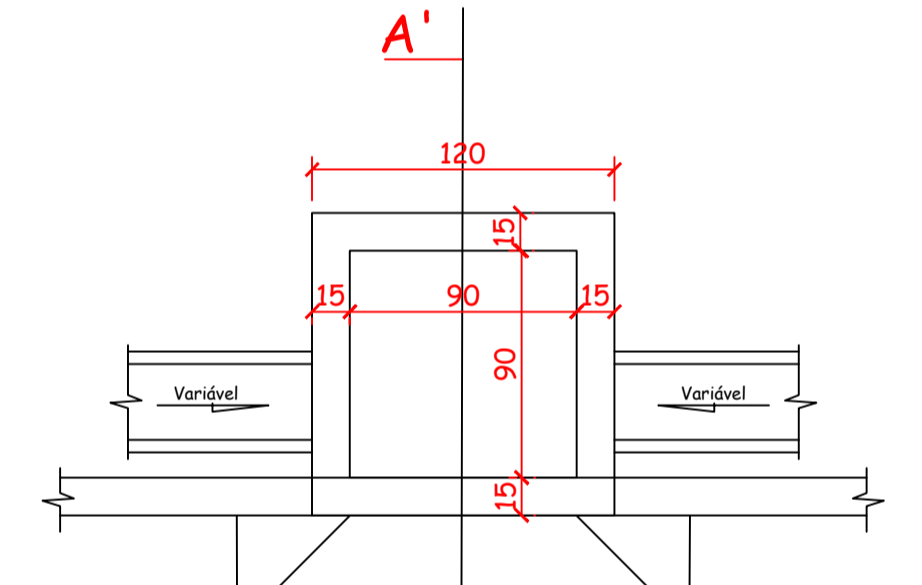
CORTE - CAIXA DE PASSAGEM
ESCALA 1:25

Trecho	Cota P. Inicial (m)	Cota P. Final (m)	Dist. (m)	l _{rua} (%)	Tr (anos)	t _{esc} superficial (min)	Y alturad'agua meio fio	η rugosidade sarjeta	VS (m/s)	t _{esc} sarjeta (min)	t _{conc.} (min)	i (mm/min)	Areas Bacias (m2)			Q _{sarj} adot (m³/s)	η e galeria (%)	D galeria (m)	D _{adot} (m)	Velocidade (m/s)	t _{esc} galeria (min)	
													Parcial	Acumulada	C							
01 a 02	1242,189	1242,056	9,04	1,47	10	15,00	7,5	0,015	1,079	0,14	15,14	0,070	1000	1000	0,5	0,006	1,47	0,015	0,1	0,4	0,046	3,246
02 a 03	1242,056	1241,809	21,02	1,18	10	15,00	7,5	0,015	0,964	0,36	15,36	0,070	2000	2000	0,5	0,012	1,18	0,015	0,1	0,4	0,093	3,773
03 a 04	1241,809	1241,471	33,58	1,01	10	15,00	7,5	0,015	0,892	0,63	15,63	0,070	1000	1000	0,5	0,006	1,01	0,015	0,1	0,4	0,046	12,056
04 a 05	1241,471	1241,350	10,00	1,21	10	15,00	7,5	0,015	0,978	0,17	15,17	0,070	1000	1000	0,5	0,006	1,21	0,015	0,1	0,4	0,046	3,590
05 a 07	1241,350	1240,515	43,40	1,92	10	15,00	7,5	0,015	1,233	0,59	15,59	0,070	2000	2000	0,5	0,012	1,92	0,015	0,1	0,4	0,093	7,791
06 a 07	1240,848	1240,515	11,40	2,92	10	15,00	7,5	0,015	1,520	0,13	15,13	0,070	2000	2000	0,5	0,012	2,92	0,015	0,1	0,4	0,093	2,046
07 a 08	1240,515	1239,993	12,68	4,12	10	15,00	7,5	0,015	1,804	0,12	15,12	0,070	2000	2000	0,5	0,012	4,12	0,015	0,1	0,4	0,093	2,276
08 a 10	1239,993	1239,330	30,51	2,17	10	15,00	7,5	0,015	1,311	0,39	15,39	0,070	2000	2000	0,5	0,012	2,17	0,015	0,1	0,4	0,093	5,477
09 a 10	1239,455	1239,330	11,15	1,12	10	15,00	7,5	0,015	0,942	0,20	15,20	0,070	2000	2000	0,5	0,012	1,12	0,015	0,1	0,4	0,093	2,002

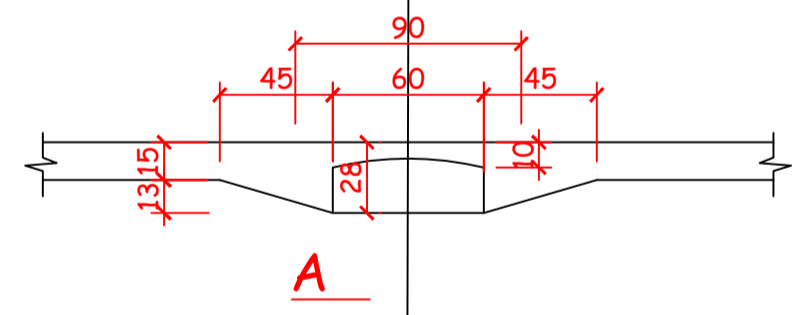
A CAIXA 02 TEM ALTURA DE = 1,35M; A CAIXA 03 TEM ALTURA DE = 1,65M; A CAIXA 04 TEM ALTURA DE = 2,00M E A CAIXA 05 TEM ALTURA DE = 1,85M
AS DEMAIS CAIXAS TEM ALTURA DE = 1,20M.



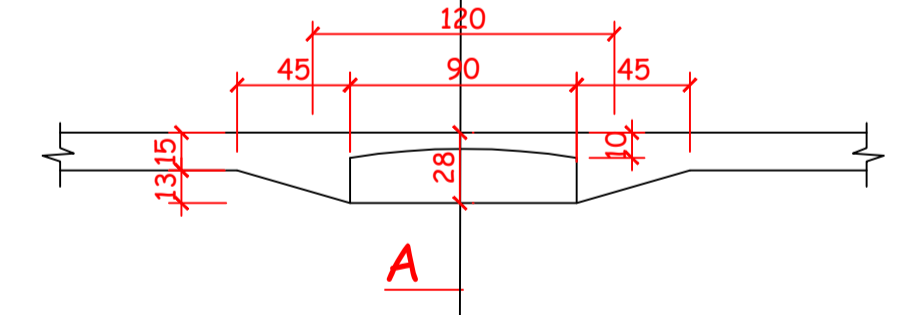
PLANTA BAIXA - BOCA DE 90x90
ESCALA 1:25



PLANTA BAIXA - BOCA DE LOBO 1,20x1,20
ESCALA 1:25

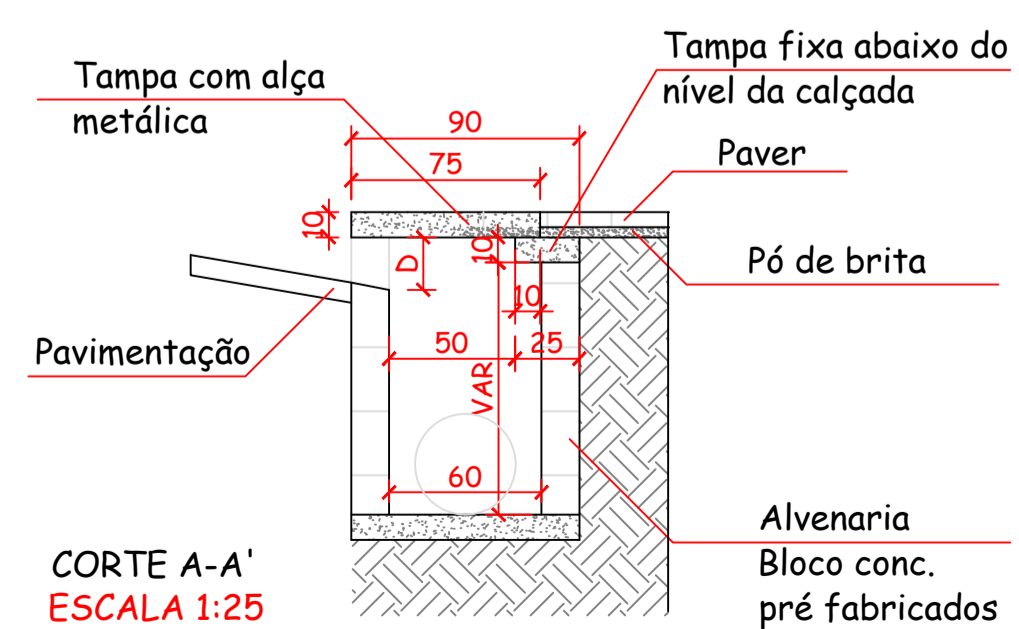


DETALHE - BOCA DE LOBO 90x90
ESCALA 1:25

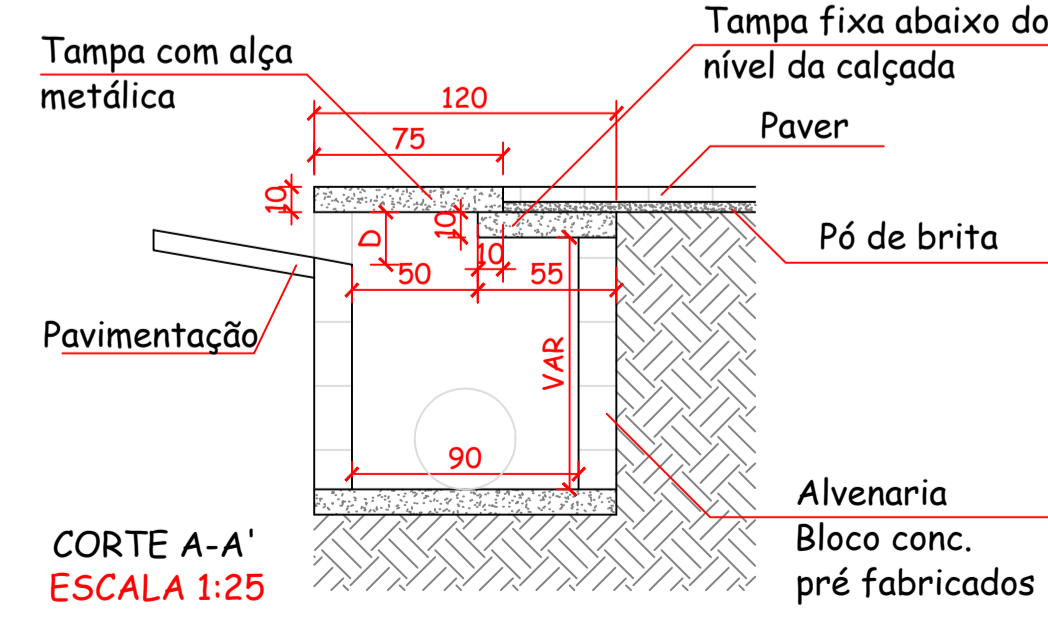


DETALHE - BOCA DE LOBO 1,20x1,20
ESCALA 1:25

Estaca	0	1	2	3	4	5	6	7	8
Cotas do TERRENO	1243,487	1243,632	1243,646	1243,565	1243,286	1242,358	1241,580	1241,280	1240,529
Cotas do PROJETO	1243,387	1243,439	1243,491	1243,523	1243,304	1242,167	1241,479	1241,007	1240,530
Cotas do O.M.O.	1243,39	1243,426	1243,485	1243,523	1243,304	1242,167	1241,479	1241,007	1240,530
Cortes/Aterro	C 0.100	C 0.252	C 0.193	C 0.169	C 0.155	C 0.042	C 0.017	A 0.018	C 0.177
0.26 % em 60,00m			0.26 % em 53,014 m						
0.26 % em 60,00m									
-3.44 % em 80,00m									
-1.30 % em 20,00m									
0.26 % em 60,00m									
-3.44 % em 67,025 m									
6+14,007									
6+14,007									
7+5,996									
7+5,996									
1240,71									
1240,71									
1240,53									
1240,53									



CORTE A-A'
ESCALA 1:25



CORTE A-A'
ESCALA 1:25

AMURES ASSOCIAÇÃO DE MUNICÍPIOS DA REGIÃO SERRANA

PREFEITURA MUNICIPAL DE BOM JARDIM DA SERRA **04**

ASSESSORIA TÉCNICA: Indiamara de Oliveira Ribeiro, Eng. Civil - CREA N° 13.4548-3

PREFEITO: Pedro Luiz Ostetto

DESENHO: Camilla Sasso Nunes

OBRA: Pavimentação da Rua Agenor Machado, Pav. em Lajota Sextavada

Drenagem Pluvial Perfil Longitudinal Detalhamento Ext: 160,00m

Escala: indicada DATA: setembro/2022