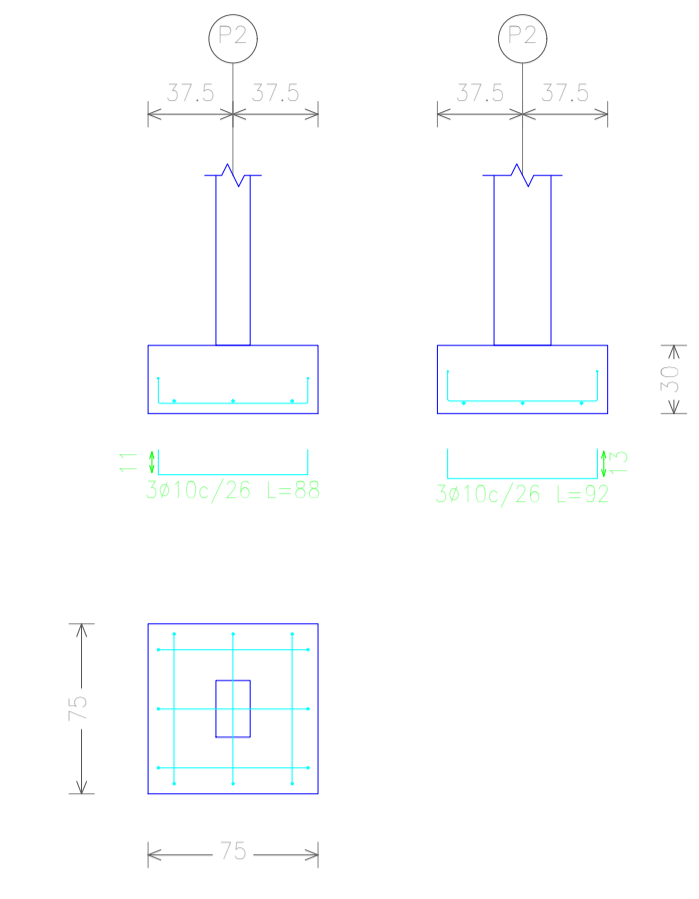
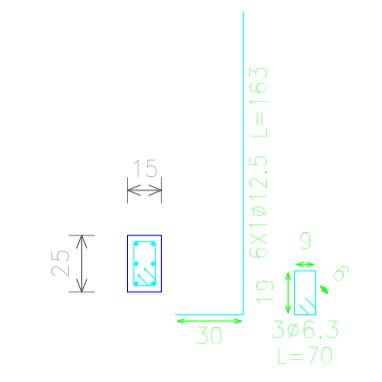
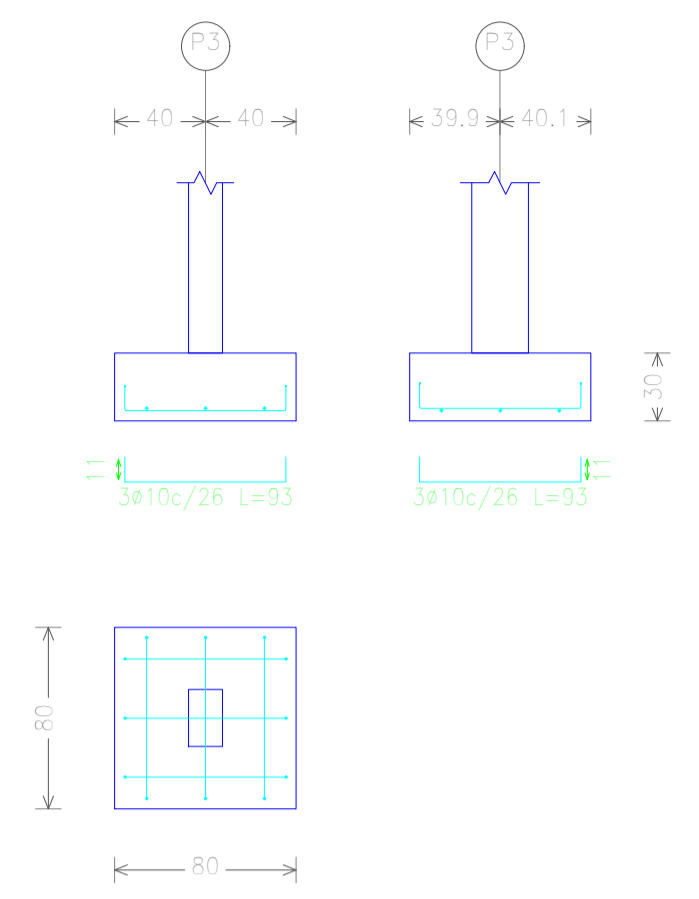
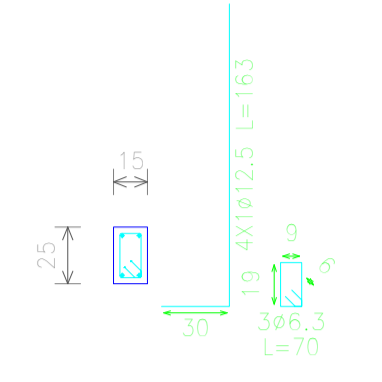


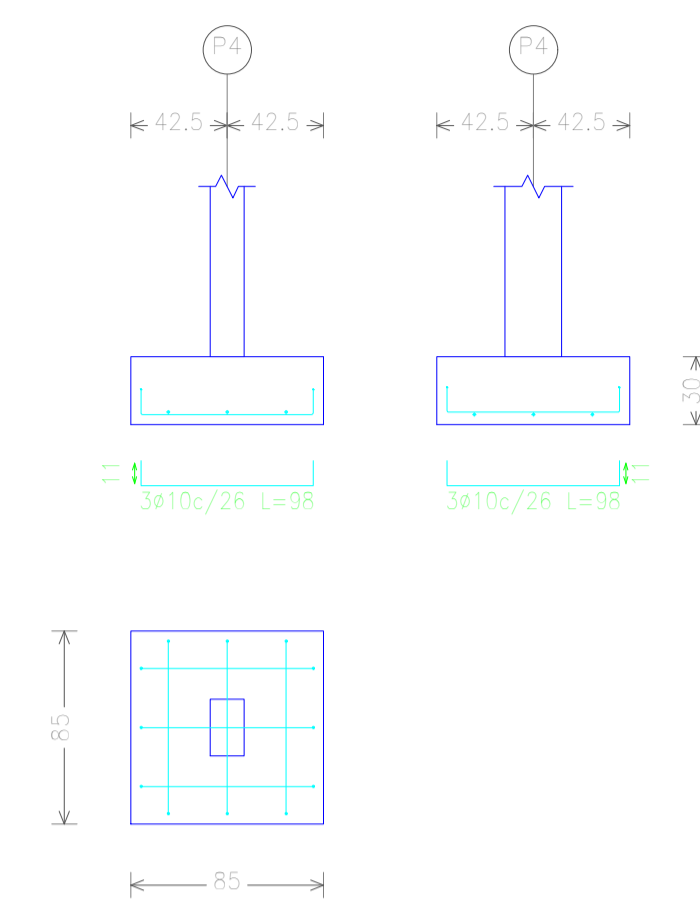
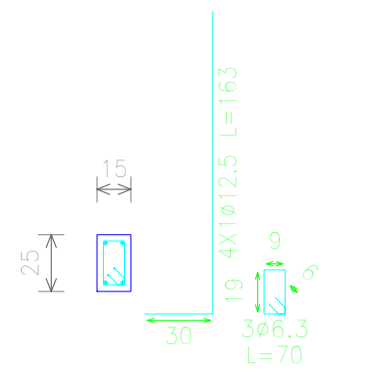
P18



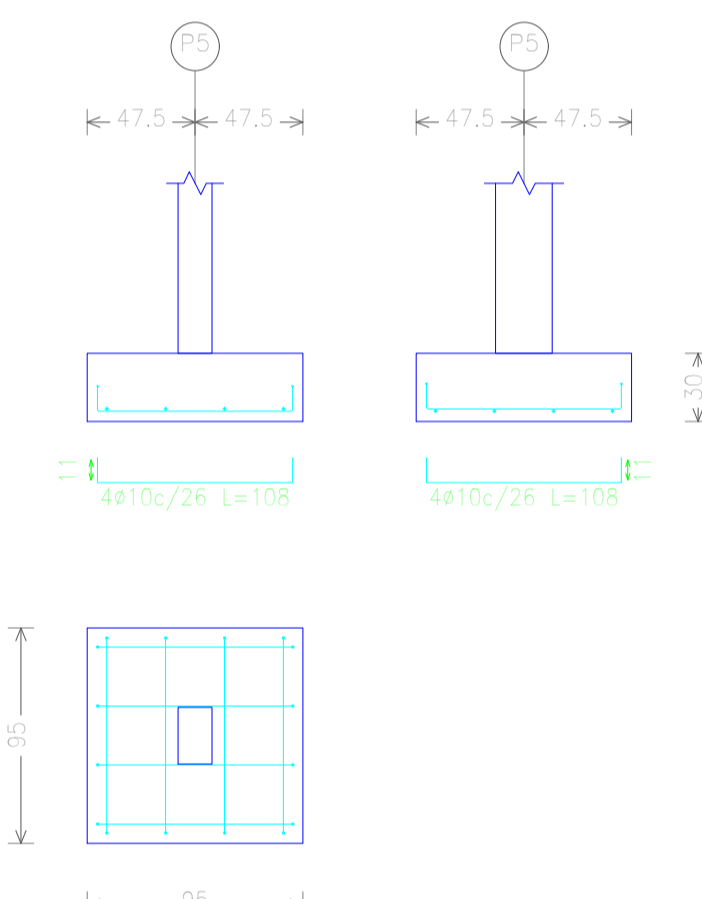
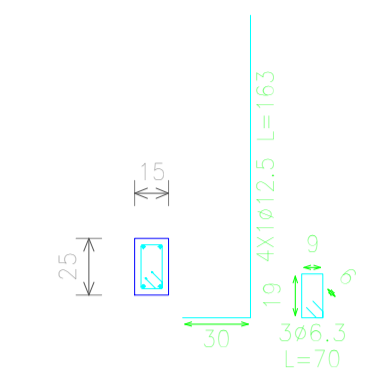
P2



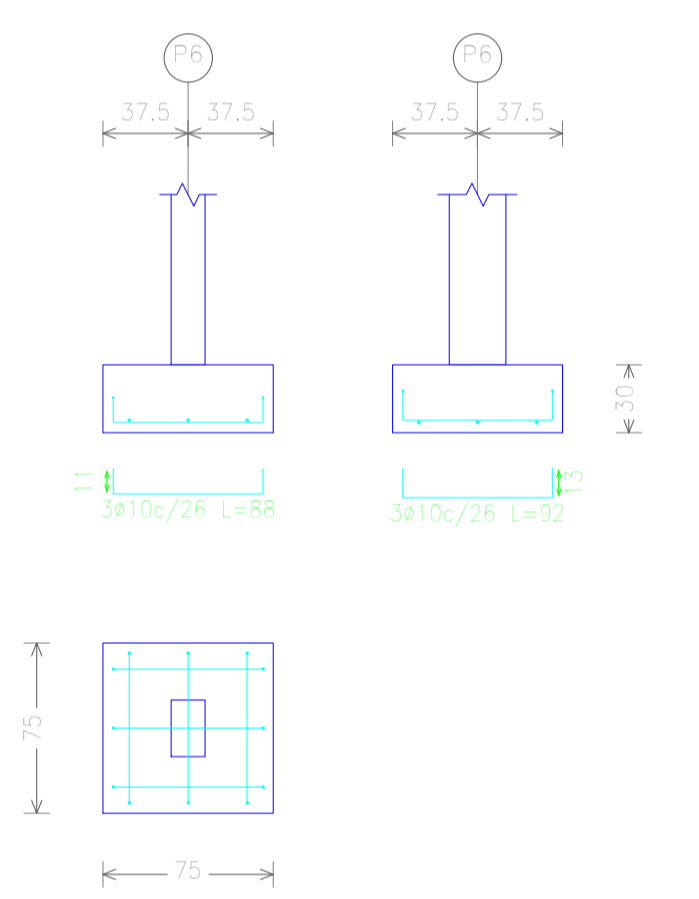
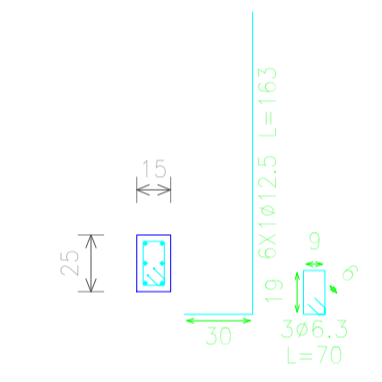
P3



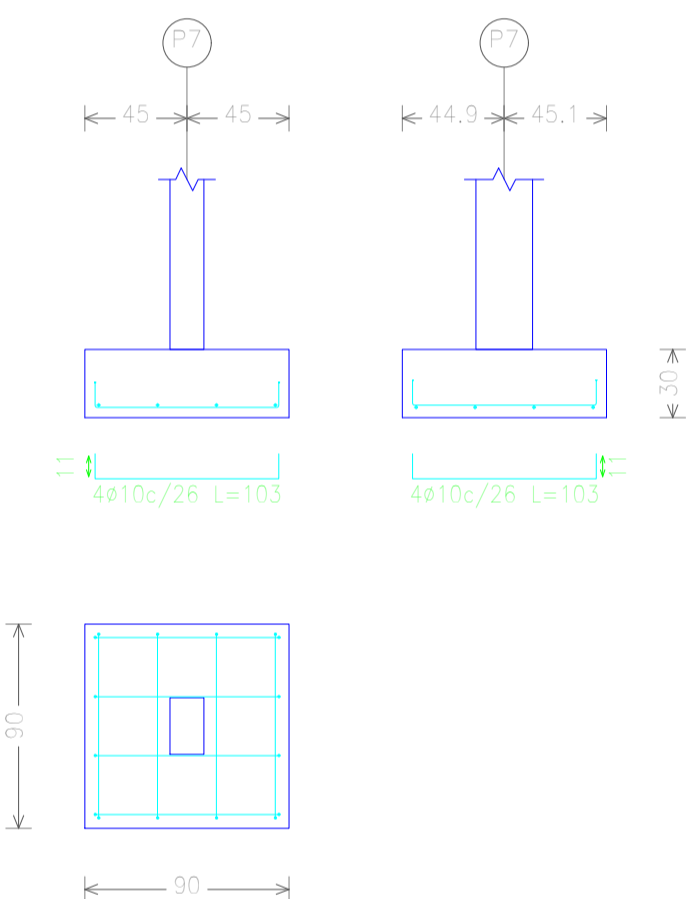
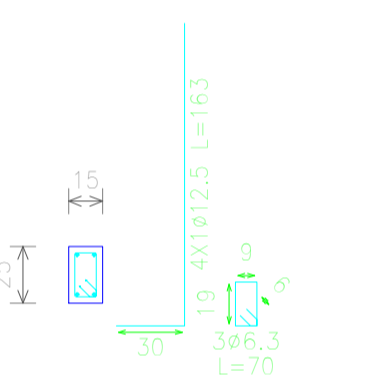
P4



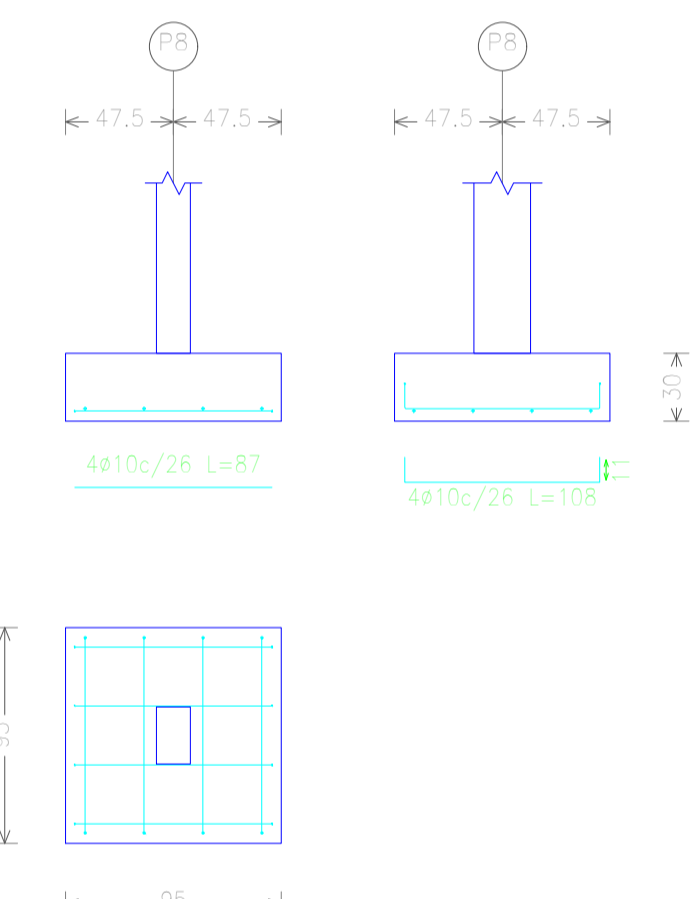
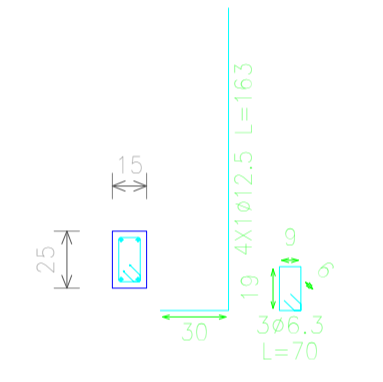
P5



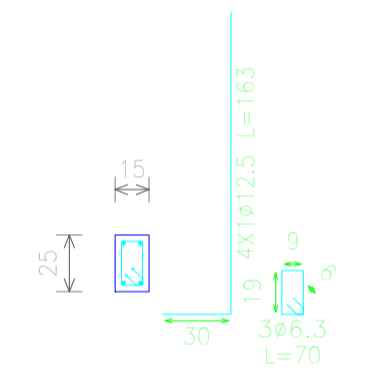
P6



P7



P8



QUADRO DE ÁREAS: Projeto: 38,19m ²		OBRA: Banheiros - CAMPO SINTÉTICO		
ENDEREÇO: Parque de Exposições Gasparino do Amaral Velho Bom Jardim da Serra - SC				
RESP. TÉCNICO: Eng. Civil Jorge E. Batista Muniz CREA-SC 143778-1				
PROPRIETÁRIO: Prefeitura Municipal de Bom Jardim da Serra CNPJ: 82.844.754/0001-82				
DESCRIÇÃO: PROJETO ESTRUTURAL SAPATAS			PRANCHA: 4/9	
ESCALA: INDICADA	ÁREA TOTAL: 38,19m ²	DATA: Outubro/2021	FORMATO PRANCHA: A1(841X594mm)	REVISÃO: JEBM-13/10/22