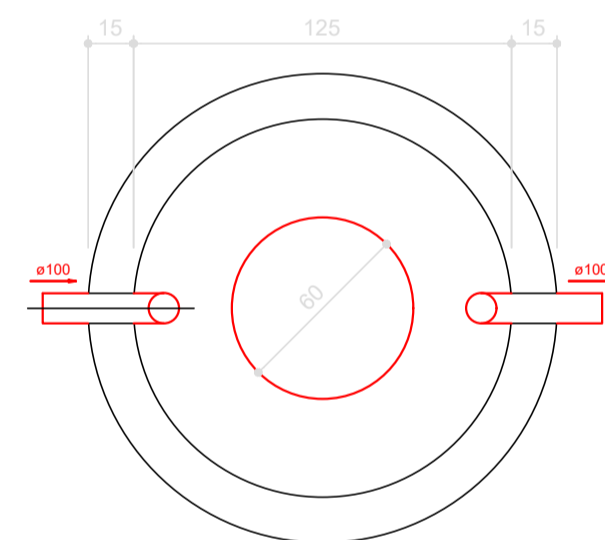
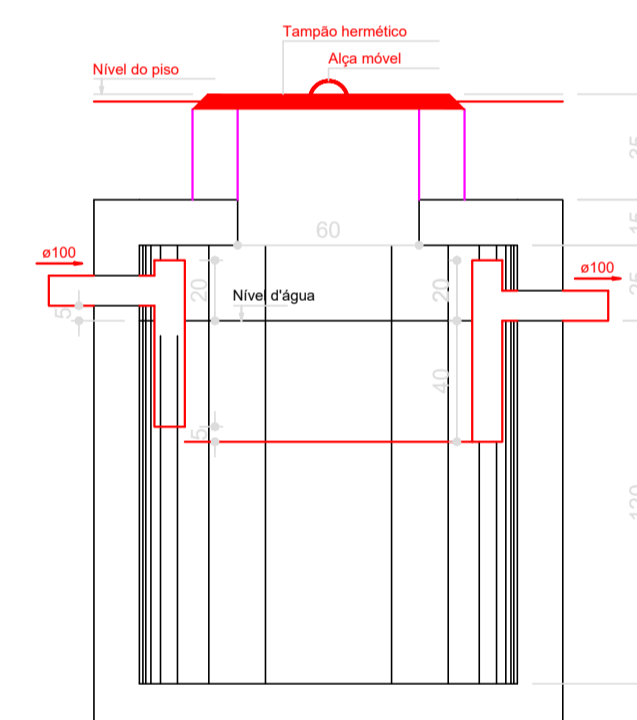


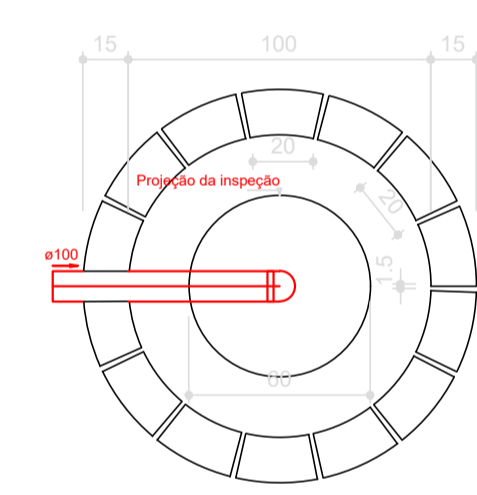
Detalhe S1
escala 1:25



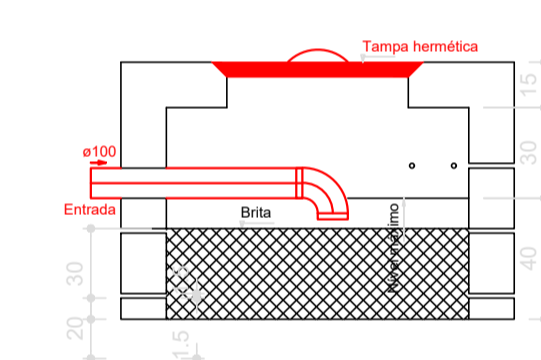
TANQUE SÉPTICO
PLANTA BAIXA - ESC. 1:25



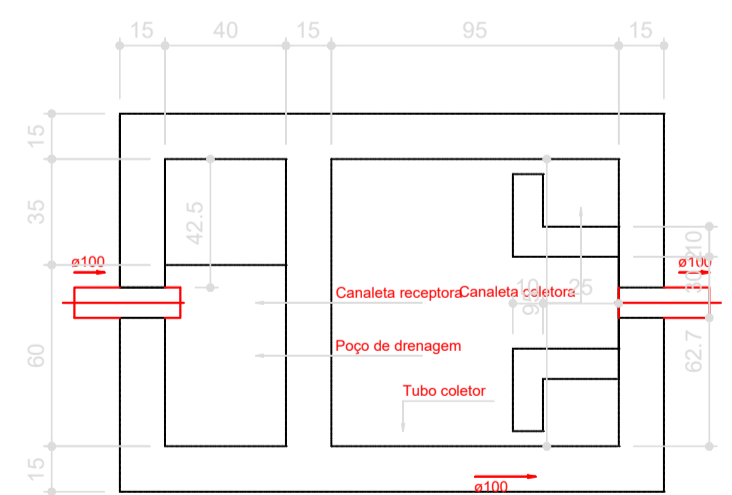
TANQUE SÉPTICO
CORTE - ESC. 1:25



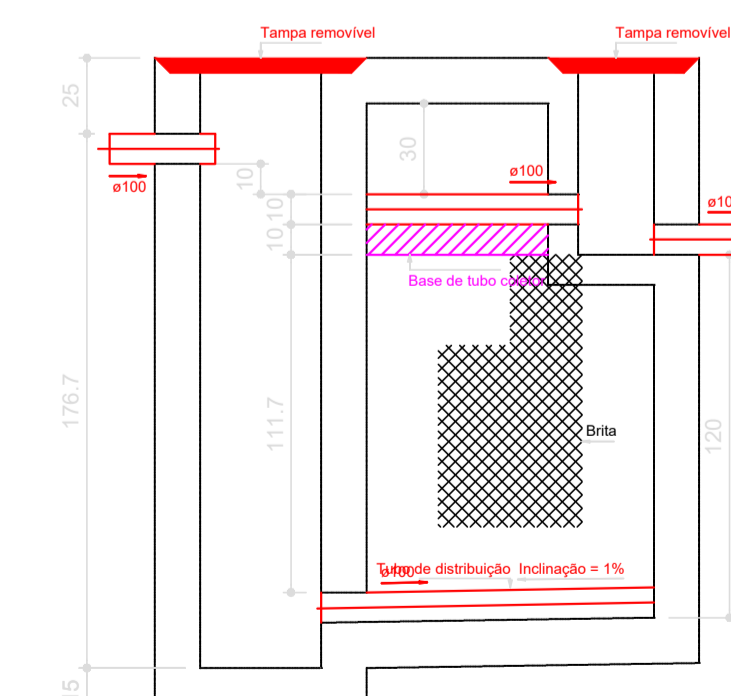
SUMIDOURO
PLANTA BAIXA - ESC. 1:25



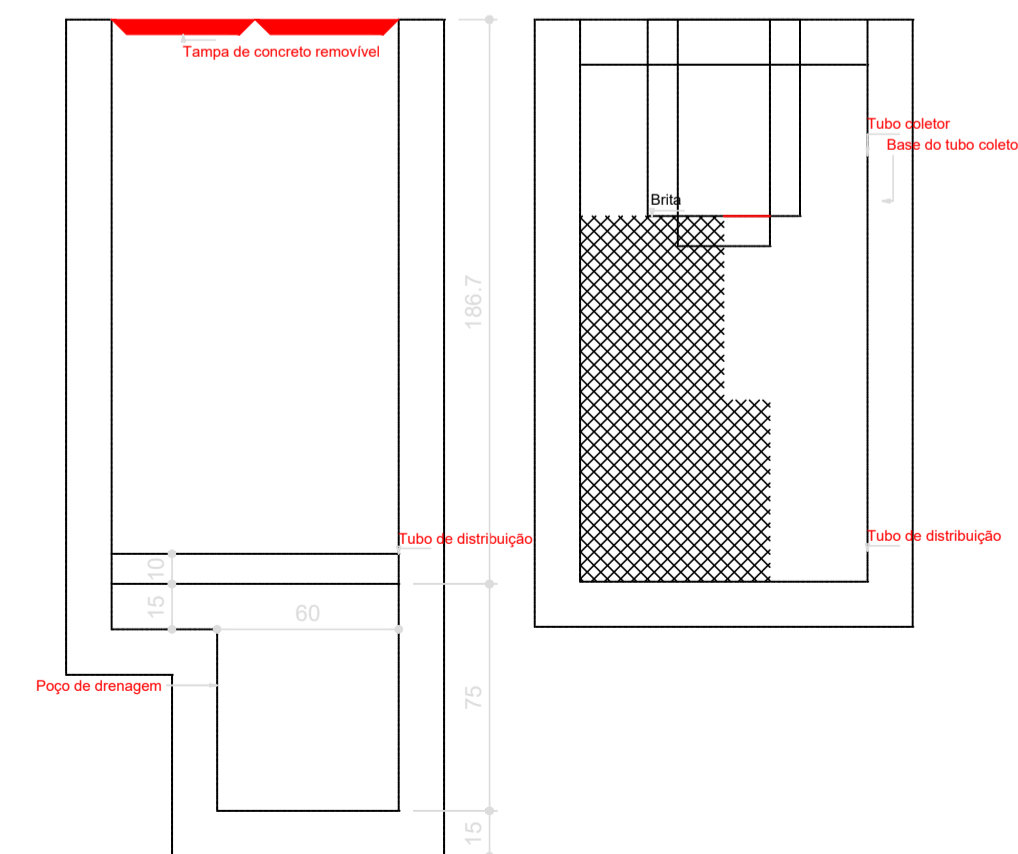
SUMIDOURO
CORTE - ESC. 1:25



FILTRO ANAERÓBIO
PLANTA BAIXA - ESC. 1:25



FILTRO ANAERÓBIO
CORTE - ESC. 1:25



FILTRO ANAERÓBIO
CORTES - ESC. 1:25

QUADRO DE ÁREAS:		OBRA:
Projeto	38,19m ²	Banheiros - CAMPO SINTÉTICO
ENDEREÇO:		Parque de Exposições Gasparino do Amaral Velho Bom Jardim da Serra - SC

RESP. TÉCNICO:	Eng. Civil Jorge E. Batista Muniz
CREA-SC	143775-1
PROPRIETÁRIO:	Prefeitura Municipal de Bom Jardim da Serra
CNPJ	82.844.754/0001-82

DESCRICÃO:	PRANCHA:
PROJETO ESTRUTURAL SANITÁRIO	7/9

ESCALA:	ÁREA TOTAL:	DATA:	FORMATO PRANCHA:	REVISÃO:
INDICADA	38,19m ²	Outubro/2021	A1(841X594mm)	JEBM-13/10/22