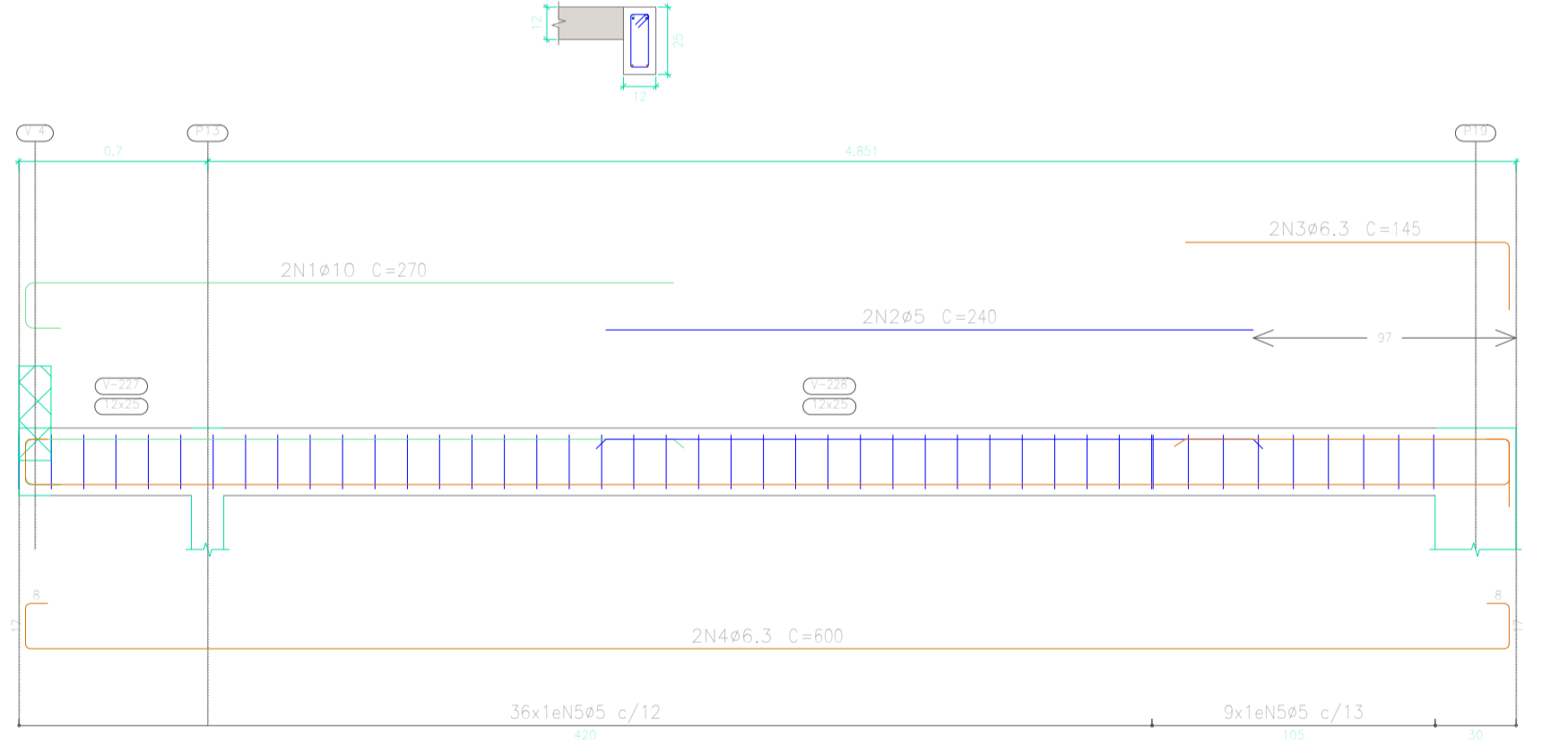
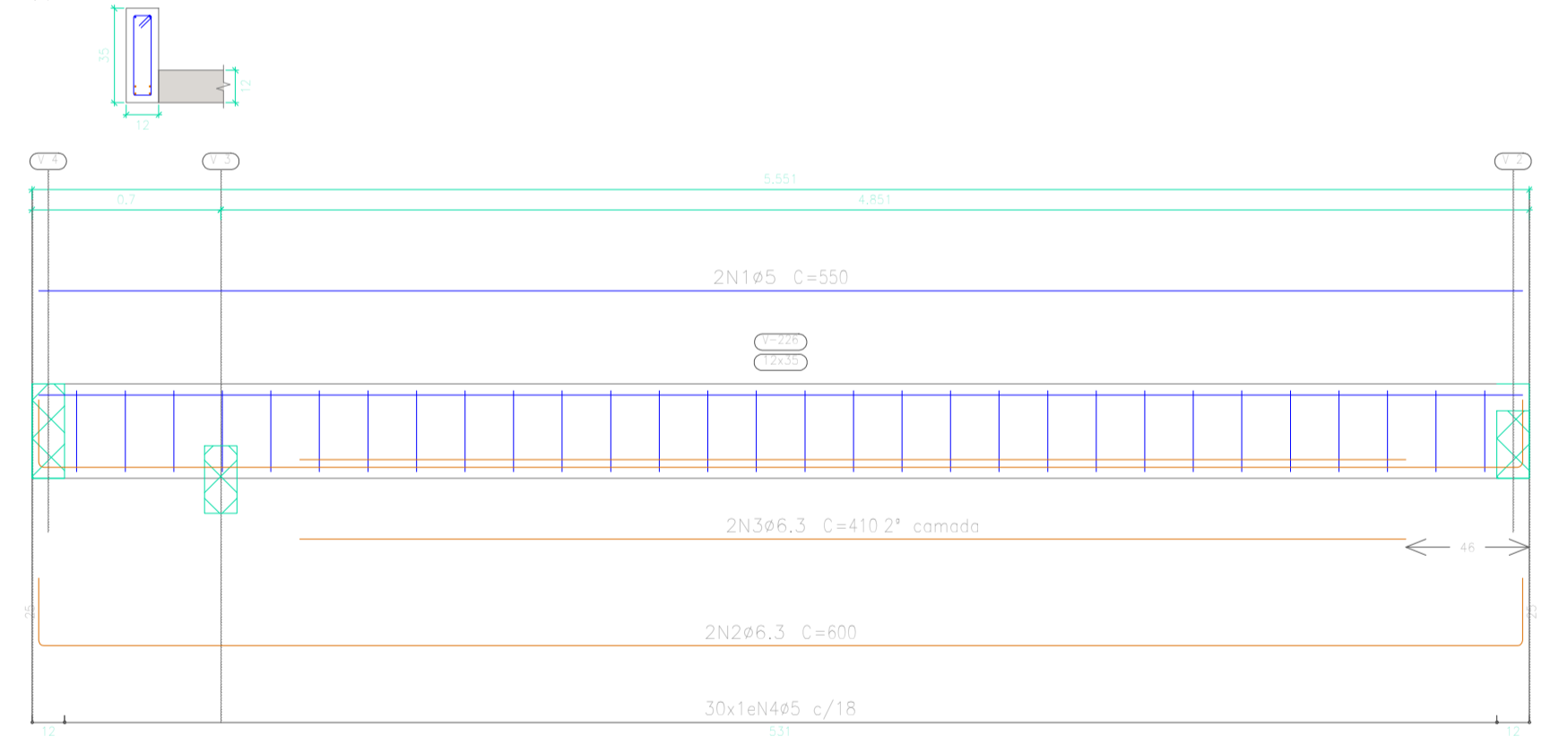
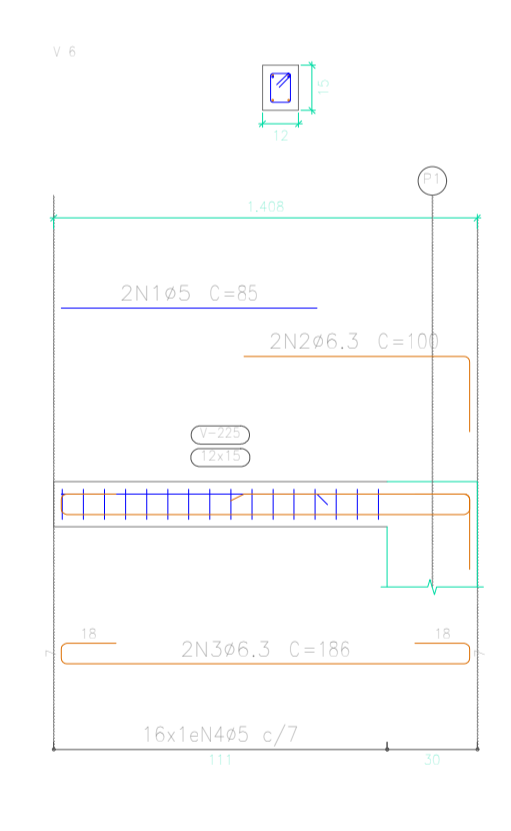
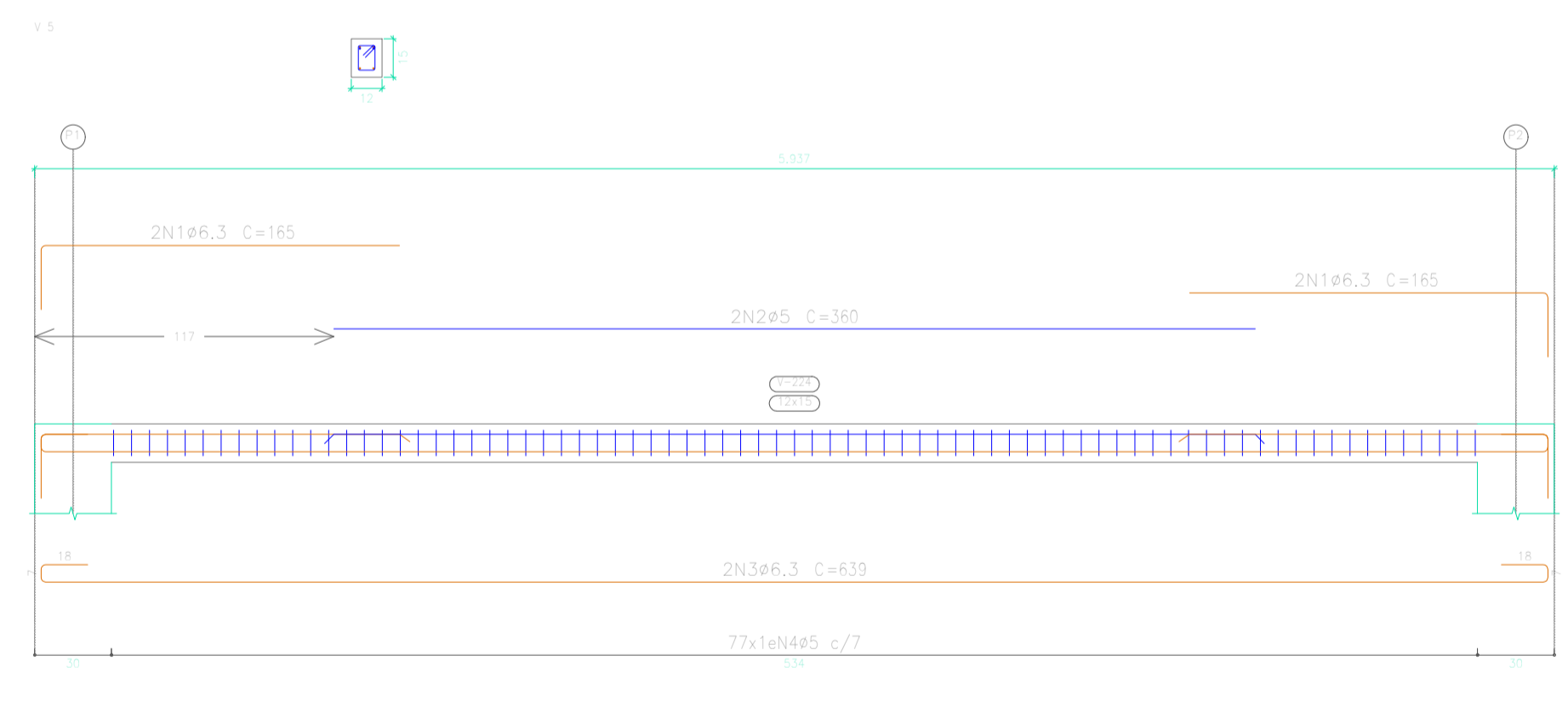
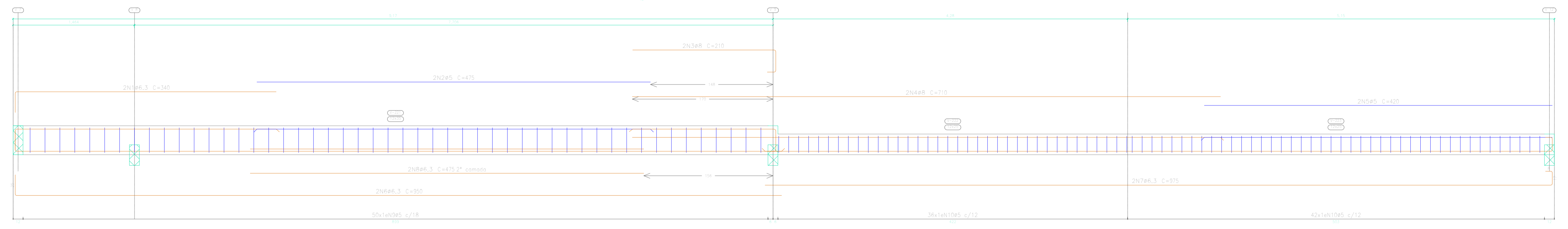


Resumo Aço	Comp. total (m)	Peso+10% (kg)	Total
CA-50	432.6	117	
CA-60	874.1	151	154
Total			305

Cobertura
 Desenho de vigas
 Concreto: C20, em geral
 Aço das barras: CA-50 e CA-60
 Aço dos estribos: CA-50 e CA-60
 Escala vigas 1:25
 Escala seções 1:25

Elemento	Pos.	Diam.	Q.	Esquema (cm)	Comp. (cm)	Total (cm)	CA-50 (kg)	CA-60 (kg)
V.4	1	ø6.3	2	[Diagram]	340	680	1.7	
	2	ø6.3	2	[Diagram]	475	950		1.5
	3	ø6.3	2	[Diagram]	210	420	1.7	
	4	ø6.3	2	[Diagram]	710	1420	5.6	
	5	ø5	2	[Diagram]	420	840		1.3
	6	ø6.3	2	[Diagram]	950	1900	4.7	
	7	ø6.3	2	[Diagram]	975	1950	4.8	
	8	ø6.3	2	[Diagram]	475	950	2.3	
	9	ø5	30	[Diagram]	82	4100		6.4
	10	ø5	78	[Diagram]	62	4836		7.6
Total+10%					22.9	18.5		
V.5	1	ø6.3	4	[Diagram]	165	660	1.6	
	2	ø5	2	[Diagram]	360	720		1.1
	3	ø6.3	2	[Diagram]	639	1278	3.1	
	4	ø5	77	[Diagram]	42	3234		5.1
Total+10%					5.2	6.8		
V.6	1	ø5	2	[Diagram]	85	170		0.3
	2	ø6.3	2	[Diagram]	100	200	0.5	
	3	ø6.3	2	[Diagram]	166	332	0.9	
	4	ø5	16	[Diagram]	42	672		1.1
Total+10%					1.5	1.9		

Elemento	Pos.	Diam.	Q.	Esquema (cm)	Comp. (cm)	Total (cm)	CA-50 (kg)	CA-60 (kg)
V.7	1	ø5	2	[Diagram]	550	1100		1.7
	2	ø6.3	2	[Diagram]	600	1200	2.9	
	3	ø6.3	2	[Diagram]	410	820	2.0	
	4	ø5	30	[Diagram]	62	2460		3.9
Total+10%					5.4	6.2		
V.8	1	ø10	2	[Diagram]	270	540	3.3	
	2	ø5	2	[Diagram]	240	480		0.8
	3	ø6.3	2	[Diagram]	145	290	0.7	
	4	ø6.3	2	[Diagram]	600	1200	2.9	
	5	ø5	45	[Diagram]	62	2790		4.4
Total+10%					7.6	5.7		
V.10	1	ø6.3	2	[Diagram]	225	450	1.1	
	2	ø5	2	[Diagram]	310	620		1.0
	3	ø6.3	2	[Diagram]	536	1072	2.6	
	4	ø5	38	[Diagram]	62	2232		3.5
Total+10%					4.1	5.0		
Ø5:					0.0	43.7		
Ø6.3:					35.1	0.0		
Ø10:					3.6	0.0		
Total:					46.7	43.7		



QUADRO DE ÁREAS:		OBRA:
Galeria de entrada	93.60 m²	REFORMA E AMPLIAÇÃO DO GINÁSIO
Área de vivência	417.20 m²	
		ENDEREÇO:
		SC 390, S/N, BAIRRO CTO Bom Jardim da Serra - SC

RESP. TÉCNICO:
 Eng. Civil Jorge E. Batista Muniz
 CREA-SC 143778-1

PROPRIETÁRIO:
 Prefeitura Municipal de Bom Jardim da Serra
 CNPJ: 82.844.754/0001-02

DESCRICAÇÃO:	PRANCHA:
PROJETO ESTRUTURAL VIGAS	7/9

ESCALA:	ÁREA TOTAL:	DATA:	FORMATO PRANCHA:	REVISÃO:
INDICADA	417,20m²	Novembro/2022	A1(841X594mm)	JEBM-17/11/21