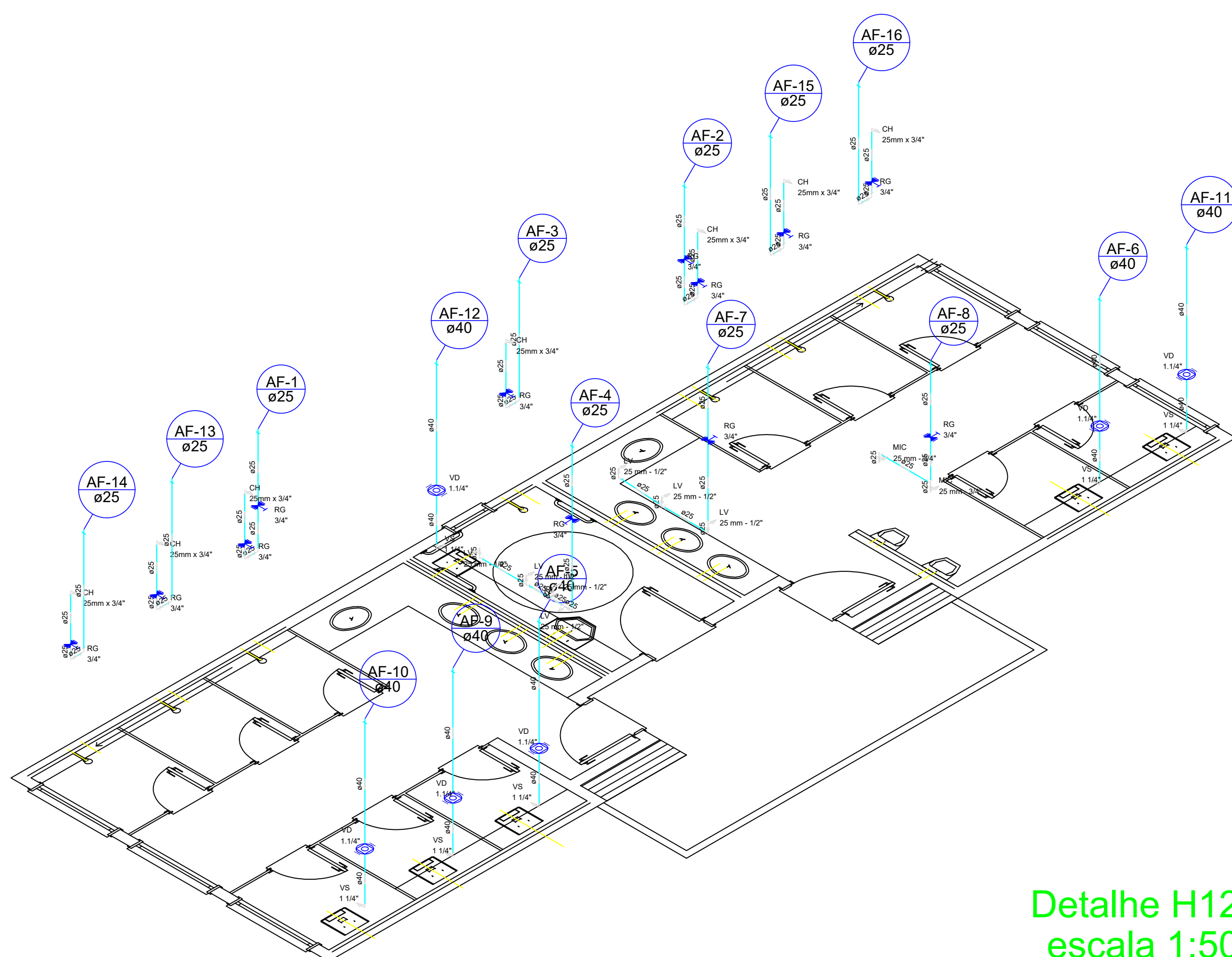
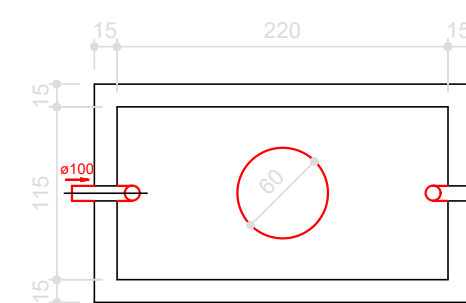


TANQUE SÉPTICO  
CORTE - ESC. 1:50

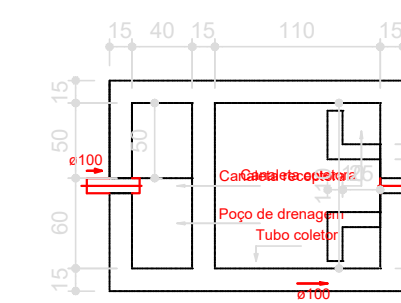
Detalhe H11  
escala 1:50



Detalhe H12  
escala 1:50



TANQUE SÉPTICO  
PLANTA BAIXA - ESC. 1:50



FILTRO ANAERÓBIO  
PLANTA BAIXA - ESC. 1:50

QUADRO DE ÁREAS:		OBRA:		
Área Total	73,12 m <sup>2</sup>	BANHEIROS - PARQUE DE EXPOSIÇÕES		
ENDEREÇO:				
SC 390, S/N, BAIRRO CTG Bom Jardim da Serra - SC				
RESP. TÉCNICO:				
Eng. Civil Jorge E. Batista Muniz				
CREA-SC 143775-1				
PROPRIETÁRIO:				
Prefeitura Municipal de Bom Jardim da Serra				
CNPJ: 82.844.754/0001-02				
DESCRIÇÃO:	PRANCHA:			
PROJETO HIDROSSANITÁRIO HIDRÁULICO SISTEMAS DE TRATAMENTO	2/3			
ESCALA:	ÁREA TOTAL:	DATA:	FORMATO PRANCHA:	REVISÃO:
INDICADA	73,12m <sup>2</sup>	Novembro/2022	A1(841X594mm)	JEBM-17/11/21