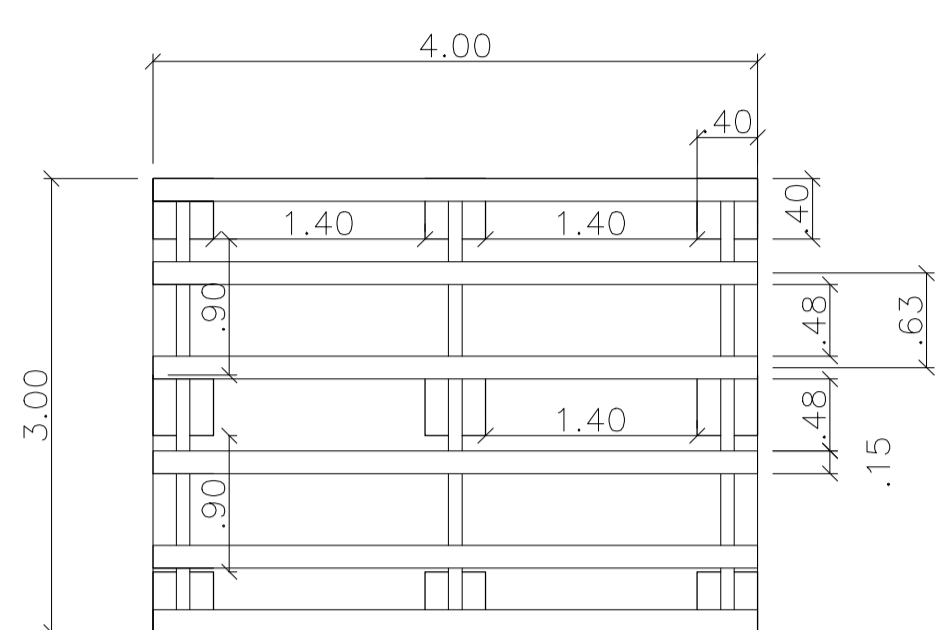
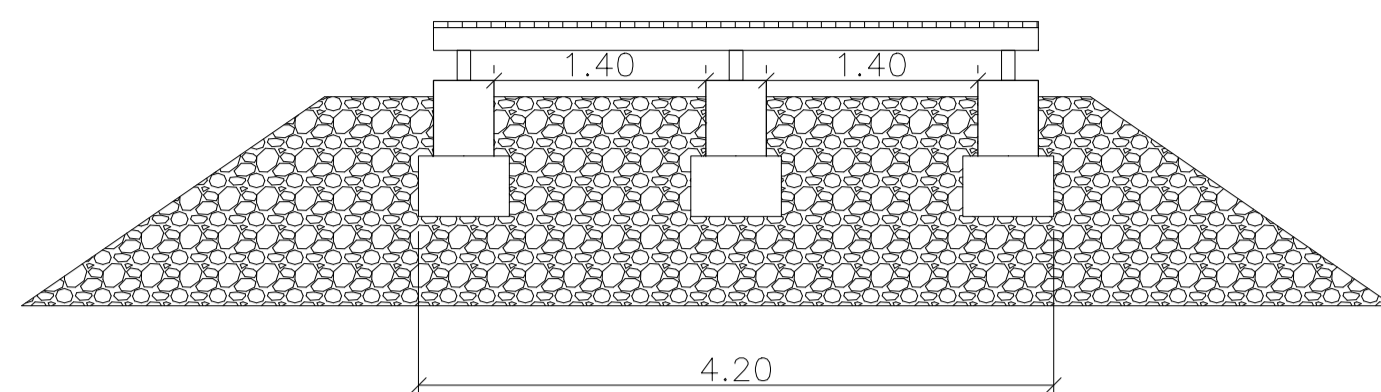


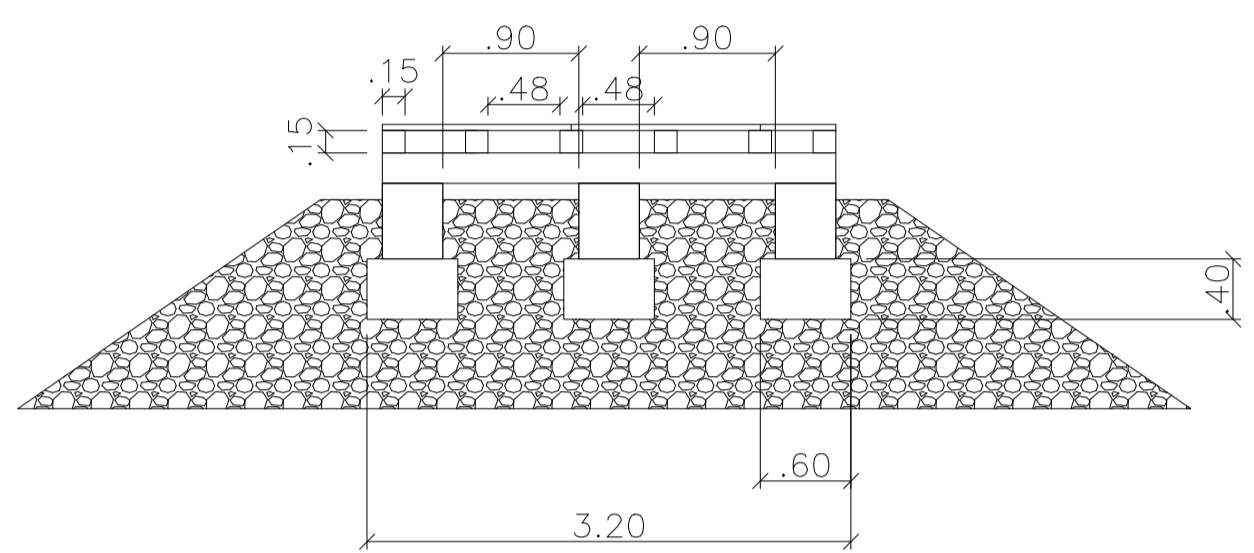
DECK 4,00mx3,00m



PLANTA BAIXA
Esc: 1/50

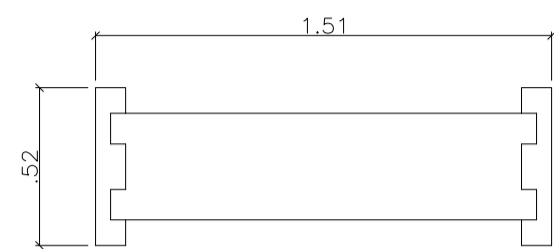


CORTE/VISTA FRONTAL
Esc: 1/50

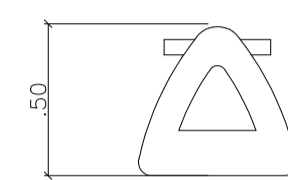


CORTE/VISTA LATERAL
Esc: 1/50

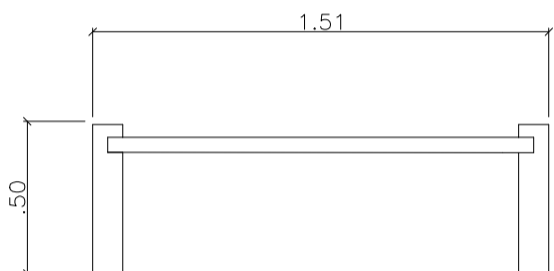
BANCO CONCRETO SEM ENCOSTO



PLANTA BAIXA
Esc: 1/25

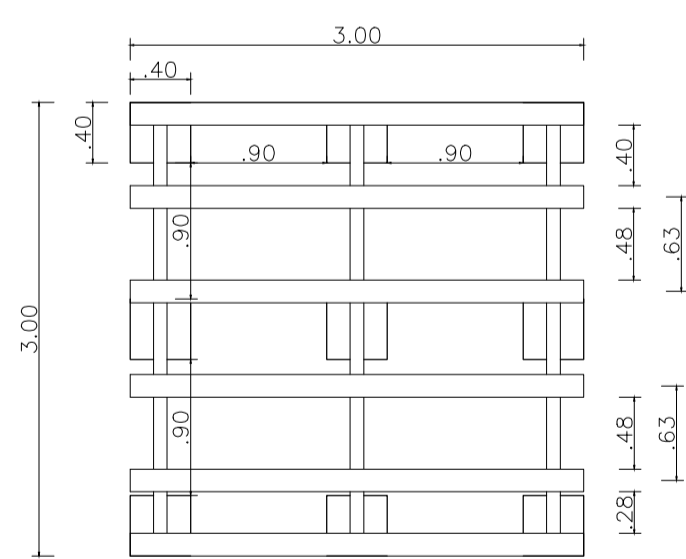


VISTA LATERAL
Esc: 1/25

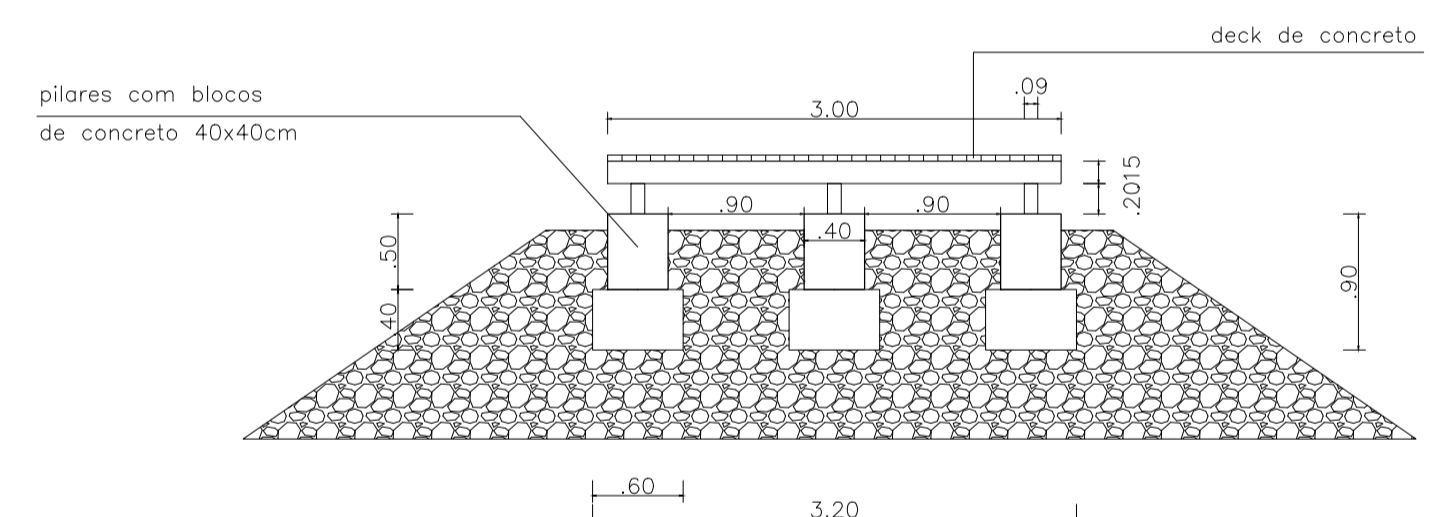


VISTA FRONTAL
Esc: 1/25

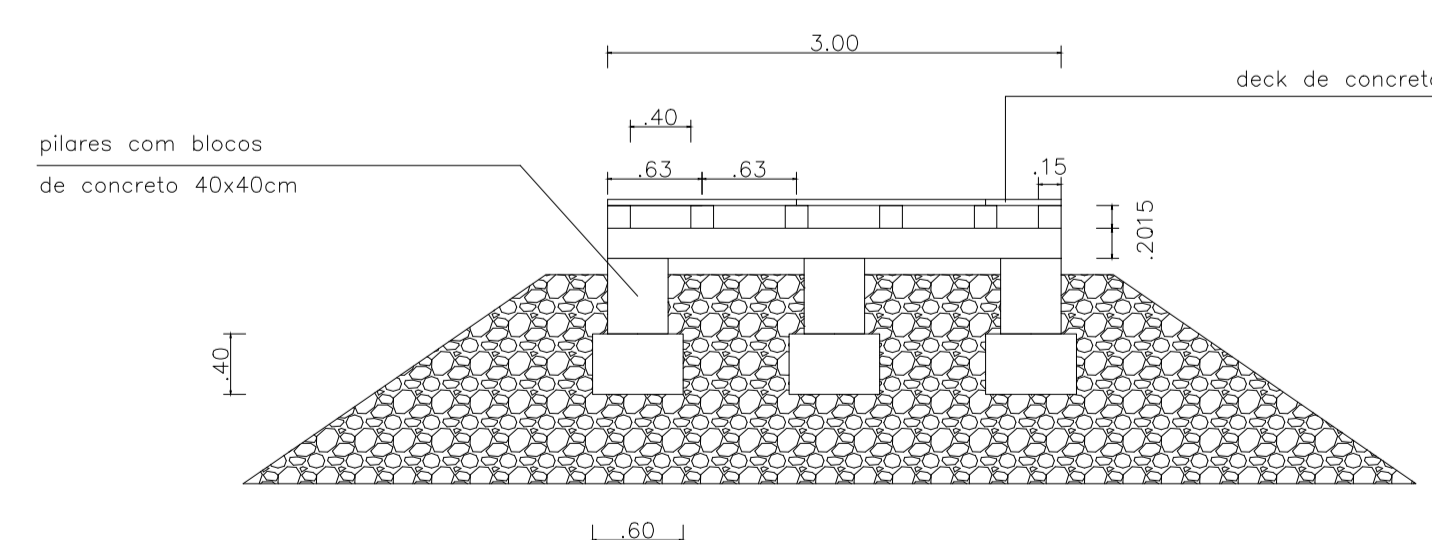
DECK 3,00mx3,00m



PLANTA BAIXA
Esc: 1/50

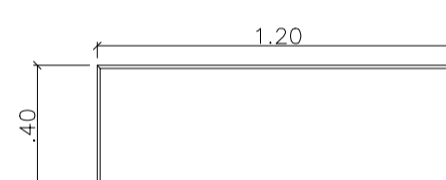


CORTE/VISTA FRONTAL
Esc: 1/50



CORTE/VISTA LATERAL
Esc: 1/50

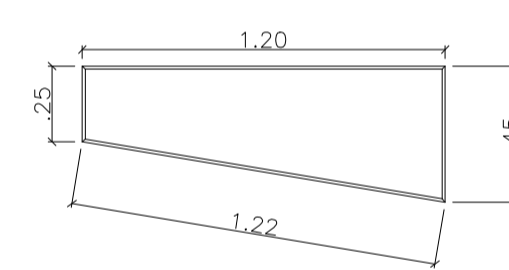
PISANTE 40x120cm



VISTA SUPERIOR
Esc: 1/25

VISTA FRONTAL
Esc: 1/25

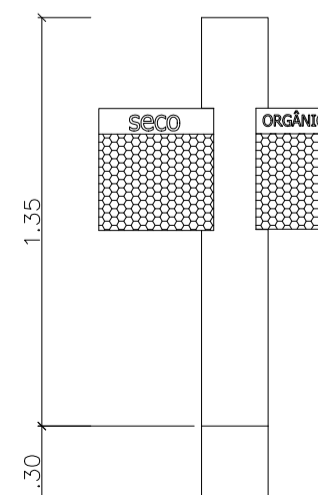
PISANTE TRAPÉZIO



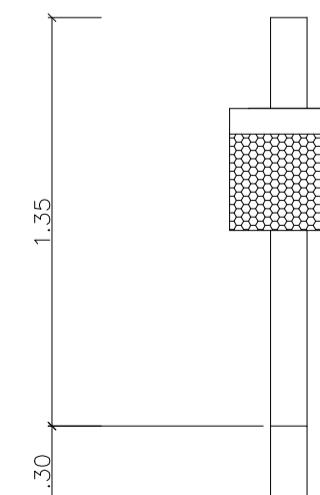
VISTA SUPERIOR
Esc: 1/25

VISTA FRONTAL
Esc: 1/25

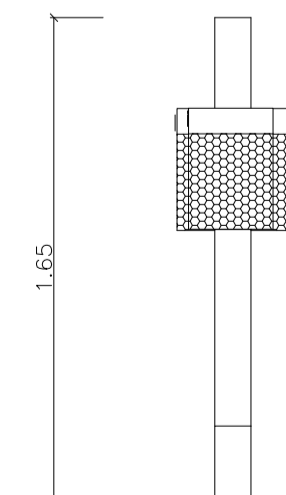
LIXEIRA METÁLICA



VISTA FRONTAL
Esc: 1/25



VISTA LATERAL ESQUERDA
Esc: 1/25



VISTA LATERAL DIREITA
Esc: 1/25



PREFEITURA DE BOM JARDIM DA SERRA

Projeto de Revitalização
MIRANTE DA CASCATA
SC-390 | Bom Jardim da Serra / SC

PEDRO LUIZ OSTETTO:52202844
Assinado de forma digital por PEDRO LUIZ OSTETTO:52202844
220284495
3

Projeto: Arquitetônico
Descrição: Detalhamentos - Deck e mobiliário
Escala: indicada
Data: Junho | 2023

Assinado de forma digital por JENNIFER HERHOLZ
HERHOLZ:20218142900
6
Data: 2023.06.18 20:25:02 -03'00'

Assinado de forma digital por JENNIFER HERHOLZ
HERHOLZ:20218142900
6
Data: 2023.06.07 15:11:49 -03'00'

Responsável Técnica: Jennifer Herholz
Arquiteta e Urbanista - CAU | RS A156110-3

03