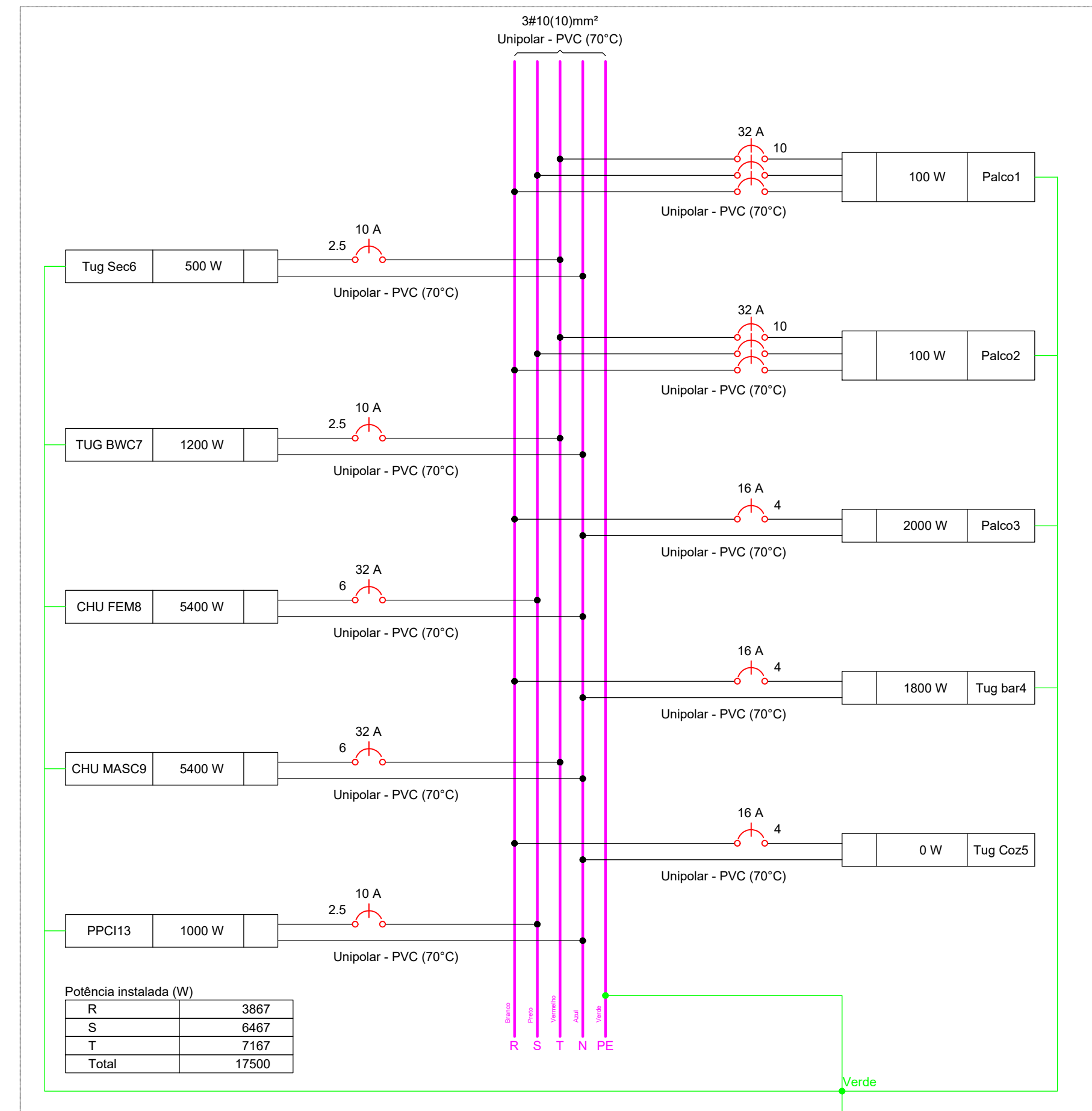
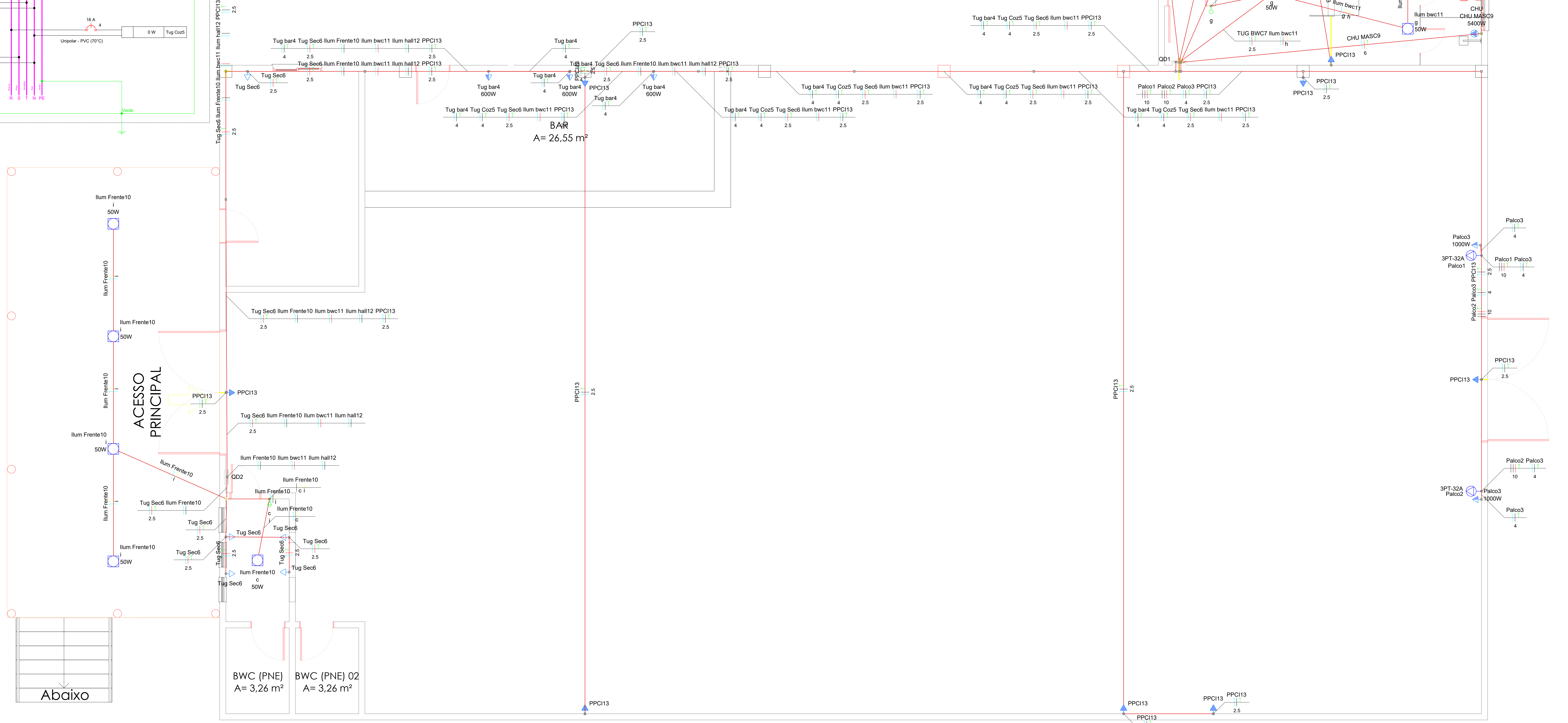
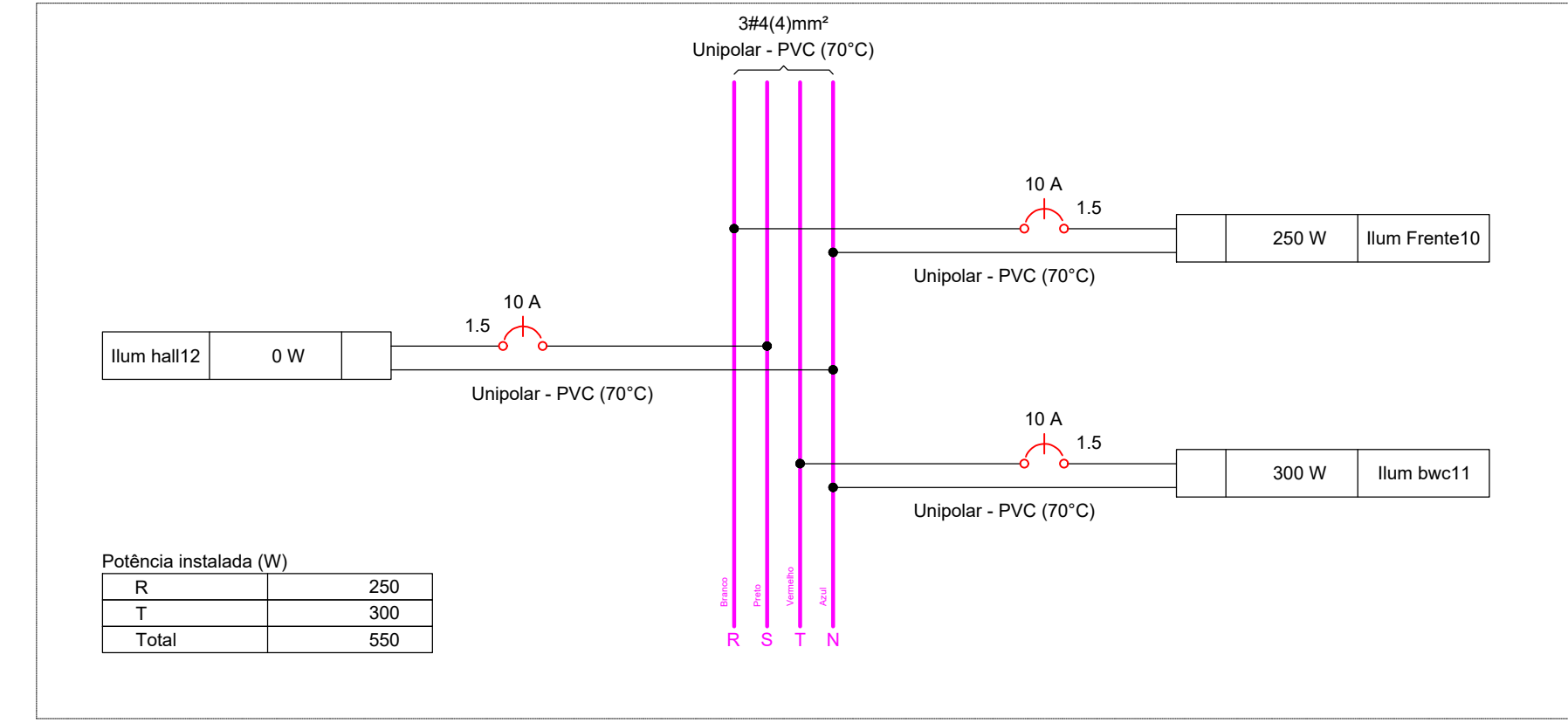


QD1



QD2



QUADRO DE ÁREAS:	OBRA:			
	GALPÃO DE EXPOSIÇÃO			
ENDEREÇO:				
	RUA SOARES ALBUQUERQUE MACEDO - C10 Bom Jardim da Serra - SC			
RESP. TÉCNICO:				
	Eng. Civil Jorge E. Batista Muniz			
PROPRIETÁRIO:				
	Prefeitura Municipal de Bom Jardim da Serra			
DESCRICAÇÃO:	PRANCHA:			
PROJETO ELÉTRICO	4			
ESCALA:	ÁREA TOTAL:	DATA:	FORMATO PRANCHA:	REVISÃO:
1/75	119,03m²	MARÇO/2024	A0(1189X841mm)	J_EBM-14/03/2024