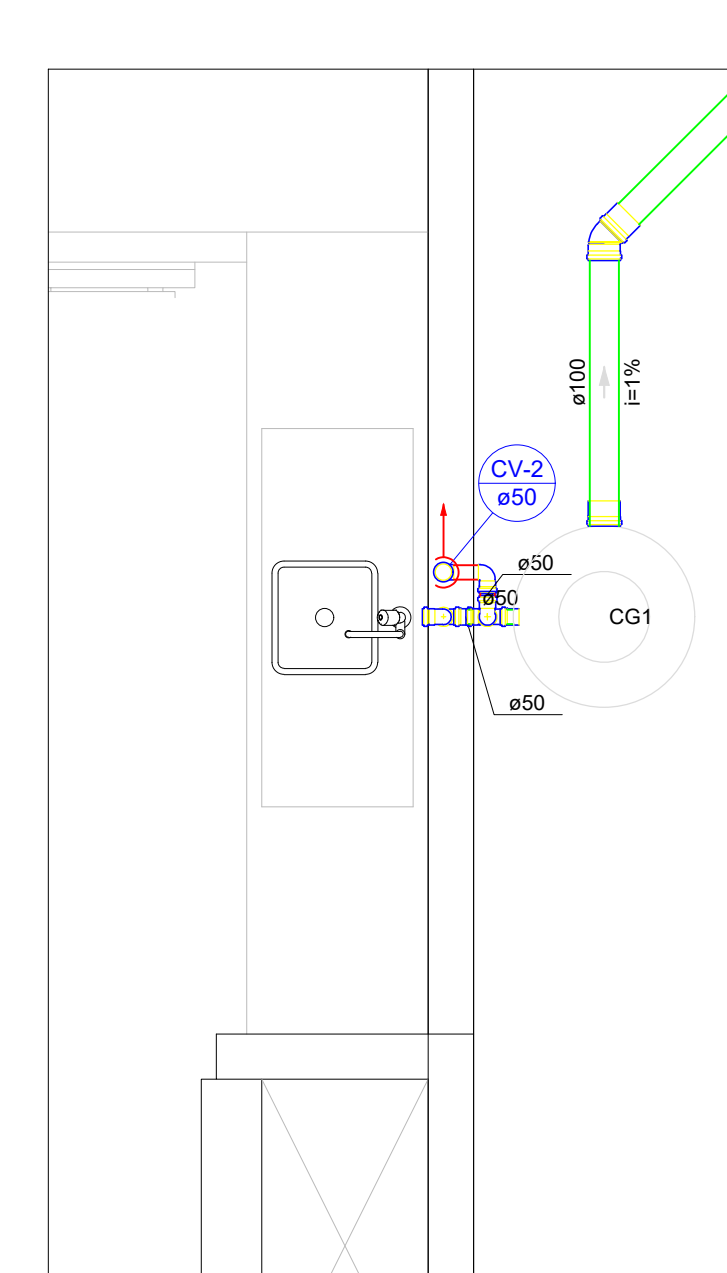


Detalhe S1  
Escala 1:25



Detalhe S2  
Escala 1:25

Lista de materiais - Térreo	
<b>Esgoto</b>	
Caixas de Passagem	
Caixa de inspeção de esgoto sifonada CES- 60x60 cm	1 pc
PVC Acessórios	
Caixa sifonada 150x150x50	1 pc
Rato sifonado alt. reg. saída 40	1 pc
100 mm - 40 mm	1 pc
Sifão de copo pl pia e lavatório 1" - 1.12"	1 pc
Válvula pl pia e tanque 1"	1 pc
PVC Esgoto	
Anel de borracha 100mm - 4"	11 pc
50mm - 2"	5 pc
Curva 90 curta 100 mm	2 pc
40 mm	2 pc
Joelho 45 100 mm	3 pc
40 mm	1 pc
50 mm	1 pc
Joelho 90 50 mm	1 pc
50 mm	1 pc
Joelho 90 canal pl esgoto secundário 40 mm - 1.12"	1 pc
Junção simples 100 mm - 50 mm	1 pc
100 mm - 100 mm	1 pc
Luva simples 100 mm	11 pc
Tubo rígido pl ponta lisa 100 mm - 4"	5.78 m
40 mm	4.21 m
50 mm - 2"	0.08 m
Tê sanitário 100 mm - 50 mm	1 pc
Vedador pl saída de vaso sanitário 100 mm	2 pc
<b>Ventilação</b>	
PVC Esgoto	
Anel de borracha 50mm - 2"	1 pc
Joelho 90 50 mm	1 pc
50 mm	1 pc
Tubo rígido pl ponta lisa 50 mm - 2"	1.67 m

Legenda - Térreo	
	Caixa Inspeção Esgoto Sifonada
	Joelho 45
	Joelho 90 - coluna
	Junção simples
	Ramais de Ventilação
	Vaso Sanitário de curva 90°

# 1 Implantação do Sanitário

Escala: 1/100

Lista de materiais - Térreo	
<b>Esgoto</b>	
PVC Acessórios	
Sifão de copo pl pia e lavatório 1" - 2"	1 pc
Válvula pl pia 1"	1 pc
PVC Esgoto	
Anel de borracha 100mm - 4"	1 pc
50mm - 2"	6 pc
Joelho 45 100 mm	1 pc
Joelho 90 50 mm	4 pc
Luva simples 100 mm	2 pc
50 mm	2 pc
Tubo rígido pl ponta lisa 100 mm - 4"	2.24 m
50 mm - 2"	0.72 m
Tê sanitário 50 mm - 50 mm	1 pc
Unidades de tratamento	
Alça	1 pc
Ferro	Concreto
Concreto	0.07 m³
<b>Ventilação</b>	
PVC Esgoto	
Anel de borracha 50mm - 2"	1 pc
Joelho 90 50 mm	1 pc
Tubo rígido pl ponta lisa 50 mm - 2"	0.19 m

Legenda - Térreo	
	Joelho 45
	Joelho 90
	Joelho 90 - coluna
	Pia de Cozinha Residencial com Sifão 50mm
	Ramais de Ventilação

**NOTAS**

1. ESTE PROJETO É PROPRIEDADE DO PROJETISTA REGISTRADO NO SEL. CONFORME LEI Nº: 5194/86 NÃO DEVE SER UTILIZADO PARA QUALQUER OUTRA FINALIDADE QUE NÃO SE RELACIONE COM A EXECUÇÃO DA PRESENTE EDIFICAÇÃO, SENDO TERMINANTEMENTE VEDADA SUA COLOCAÇÃO A DISPOSIÇÃO DE TERCEIROS.
2. O PROJETISTA NÃO SE RESPONSABILIZA POR EVENTUAIS ALTERAÇÕES DESTES PROJETO DURANTE A EXECUÇÃO. QUALQUER MODIFICAÇÃO, O MESMO DEVE SER CONTACTADO.
3. ESTE PROJETO FOI BASEADO NO LAYOUT E INFORMAÇÕES FORNECIDAS PELO ARQUITETO OU PROPRIETÁRIO.
4. QUALQUER MODIFICAÇÃO OU DÚVIDA DEVERÁ SER IMEDIATAMENTE COMUNICADA POR ESCRITO AO PROJETISTA.

**APROVAÇÕES/OBSERVAÇÕES**

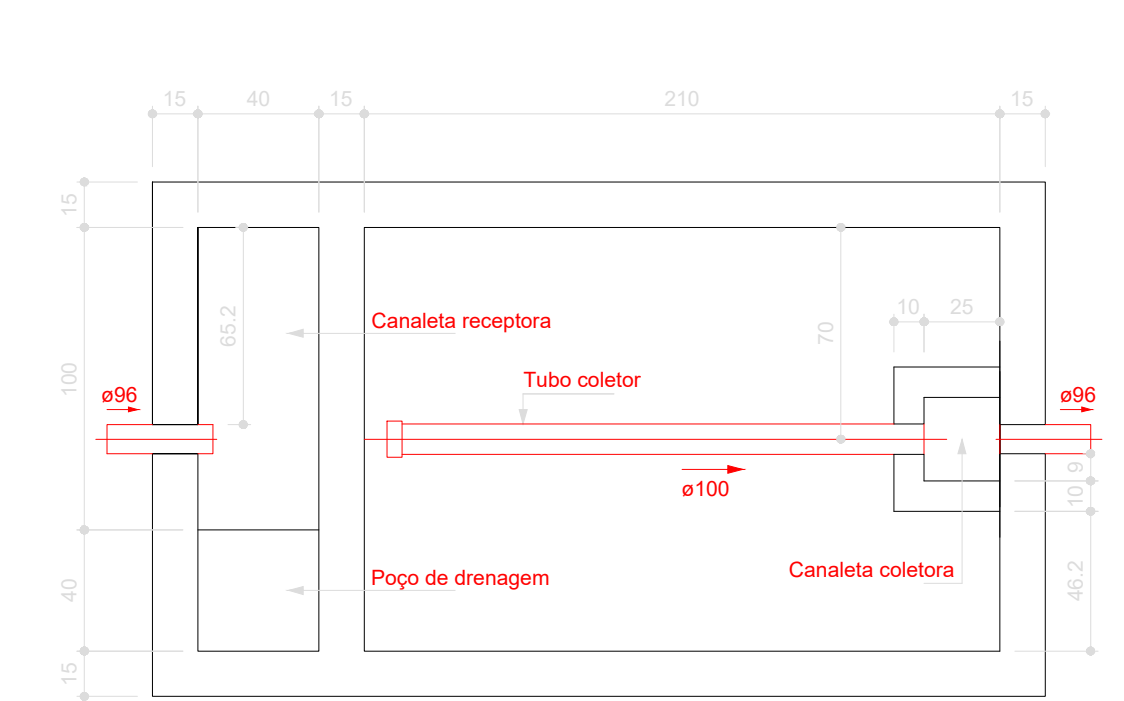
**JONAS MACEDO**

*Tânia Raldi Koch Leopoldino*  
Eng. Civil

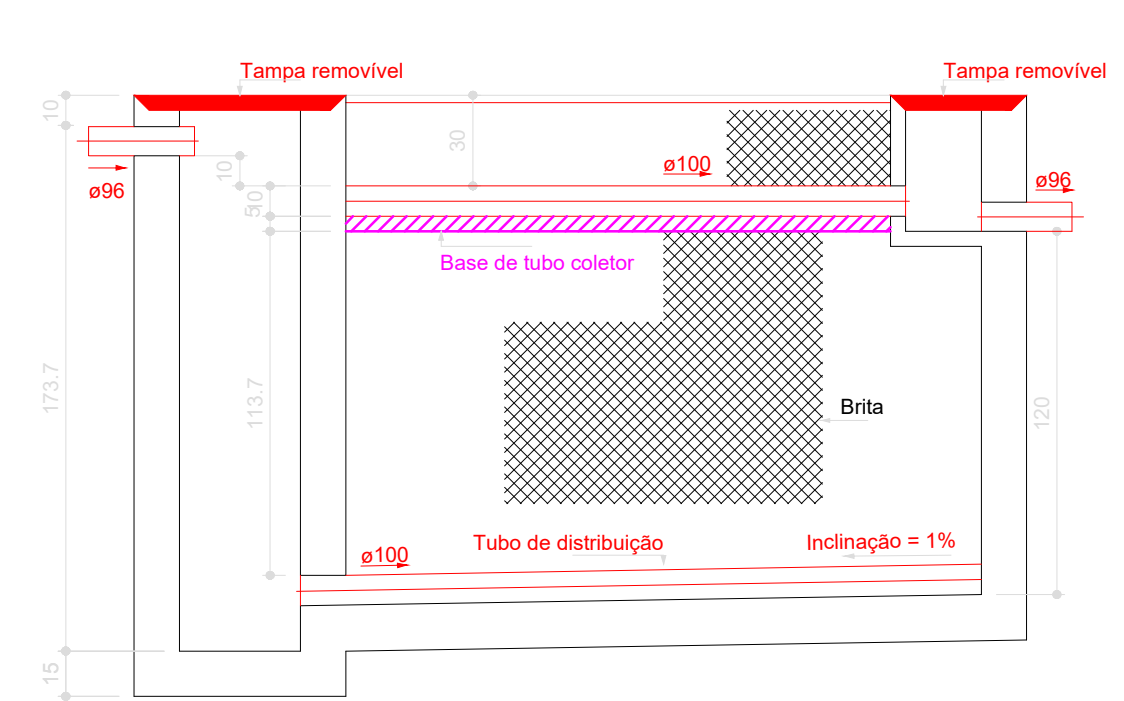
**Tânia Raldi Koch Leopoldino**  
Engenheira Civil - CREA 114.539-2  
Rua Barão do Rio Branco, 278 - 102 - Centro - CREA/SC  
(41) 3094.7002 - email: tania\_mac@netmail.com

PROJETO HIDROSSANITÁRIO	
Obra	Local
Centro de Vivências	Bom Jardim da Serra/SC
Responsável Técnico	Proprietário
Tânia Raldi Koch Leopoldino CREA/SC: 114.539-2	MUNICÍPIO DE BOM JARDIM DA SERRA/SC
Conteúdo	
Implantação e Detalhes Sanitários	

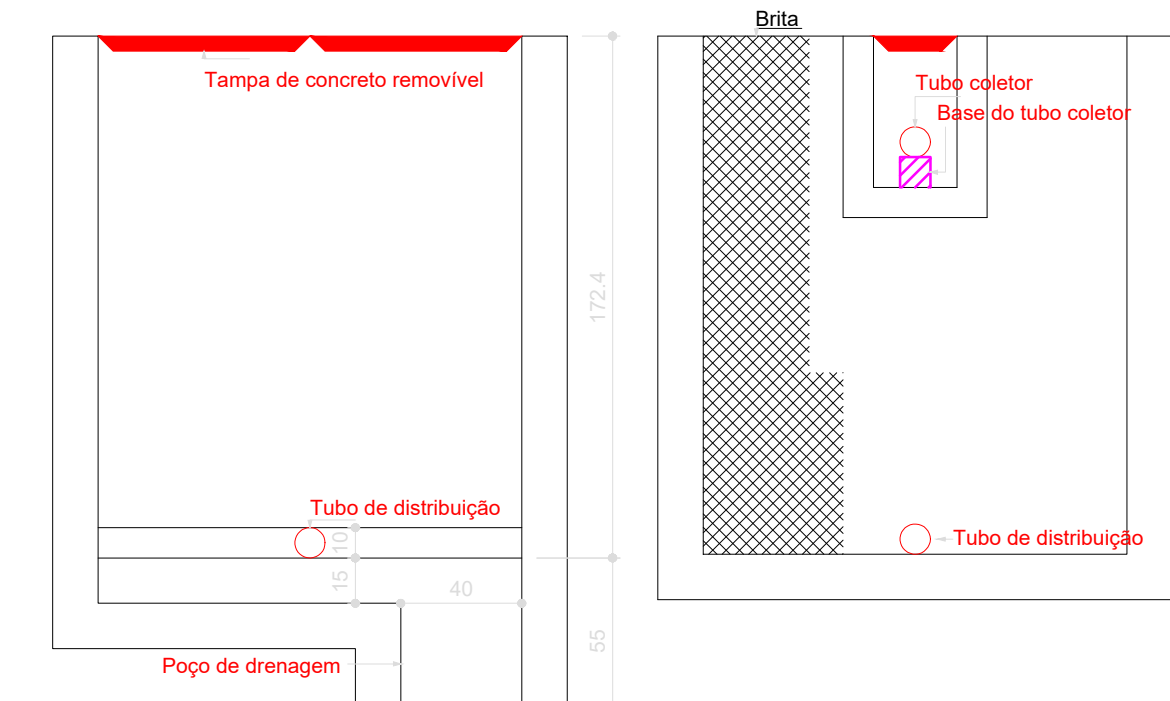
Prancha	
46	
Data	Área
Nov/23	179,52 m²
ART nº	Desenho
9325907-3	Tânia
Escala	Folha
1/50	A0



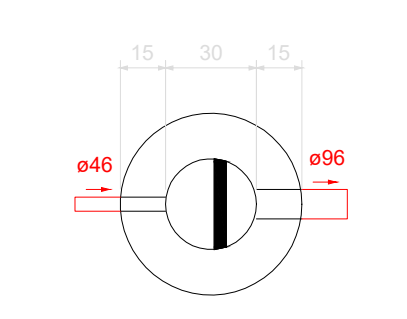
Filtro anaeróbio - Térreo ABT  
Planta baixa - ESC. 1:25



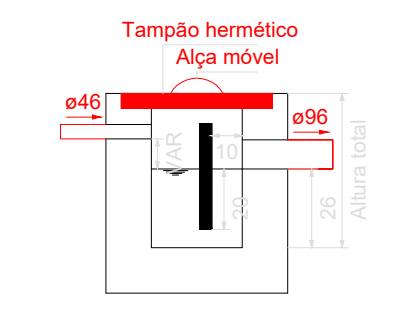
Filtro anaeróbio - Térreo ABT  
Corte 1 - ESC. 1:25



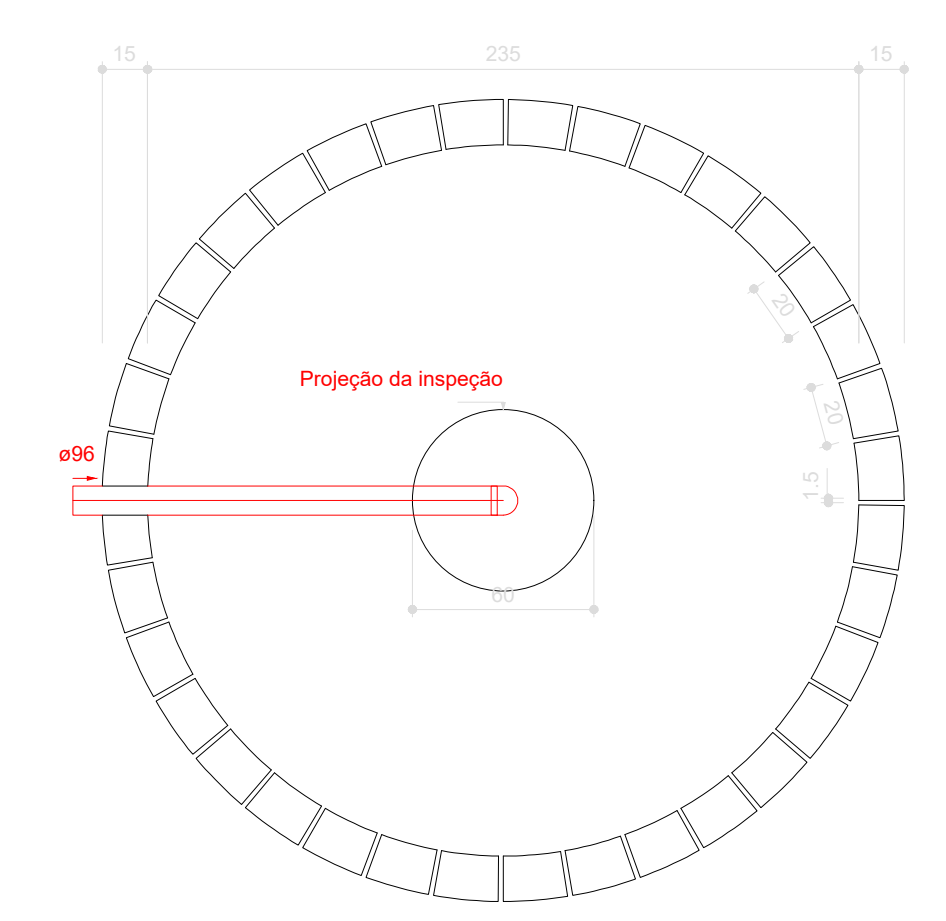
Filtro anaeróbio - Térreo ABT  
Corte 2 - ESC. 1:25



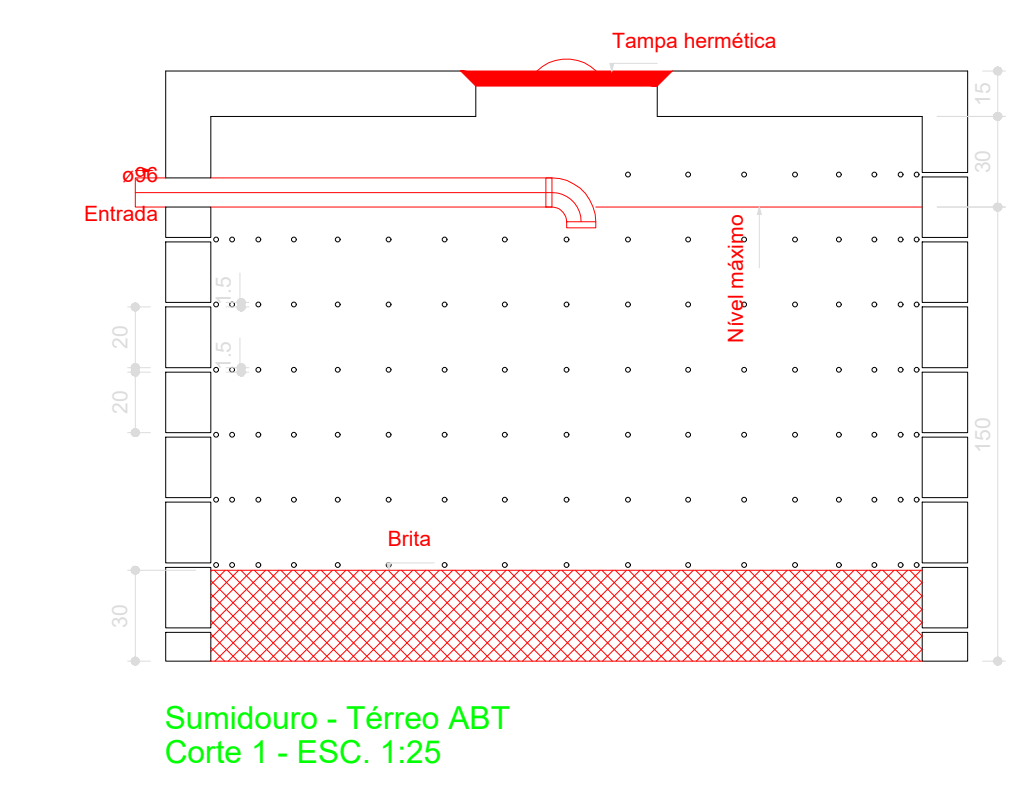
Caixa de gordura - Térreo ABT  
Planta baixa - ESC. 1:25



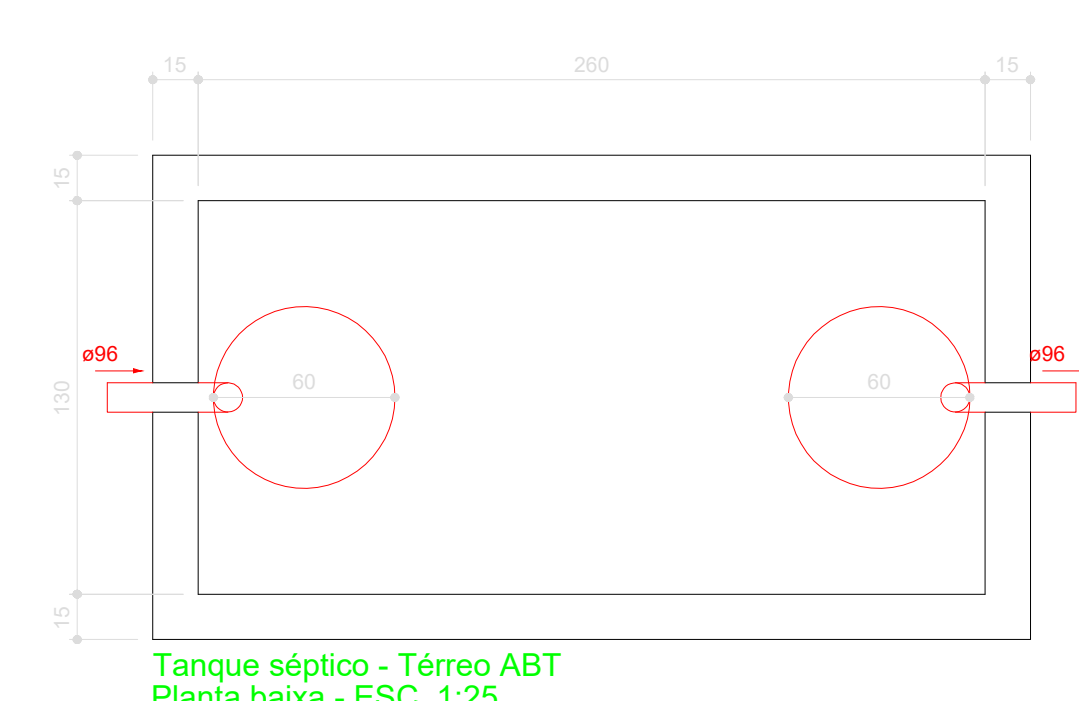
Caixa de gordura - Térreo ABT  
Corte 1 - ESC. 1:25



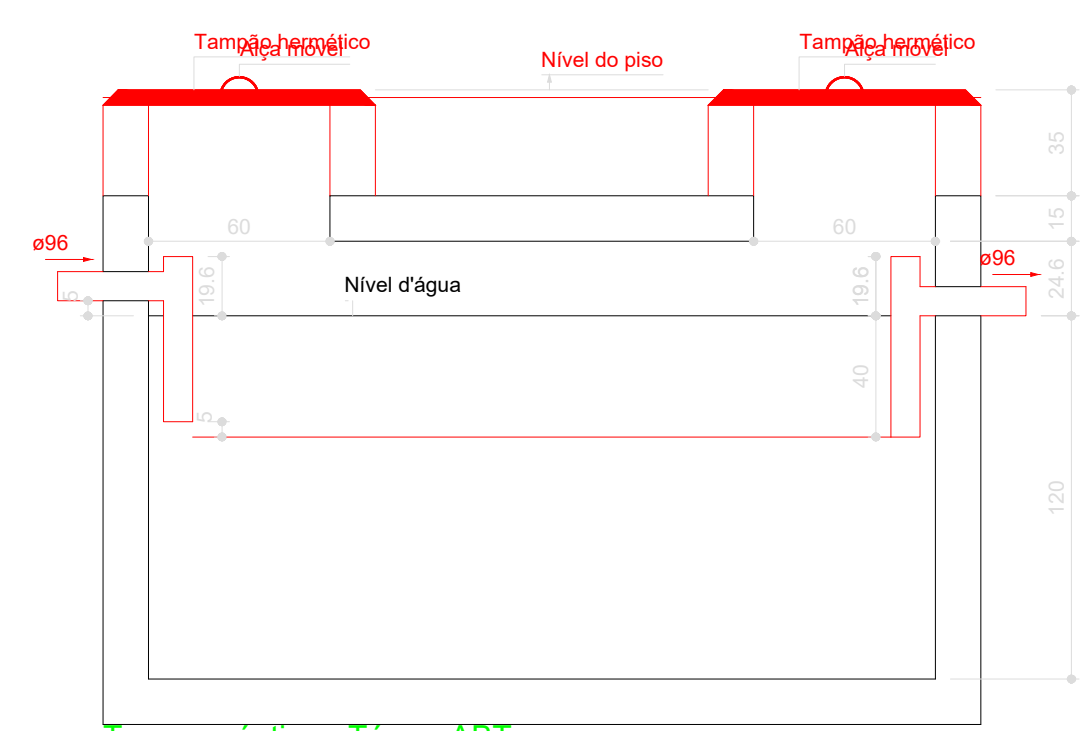
Sumidouro - Térreo ABT  
Planta baixa - ESC. 1:25



Sumidouro - Térreo ABT  
Corte 1 - ESC. 1:25



Tanque séptico - Térreo ABT  
Planta baixa - ESC. 1:25



Tanque séptico - Térreo ABT  
Corte 1 - ESC. 1:25