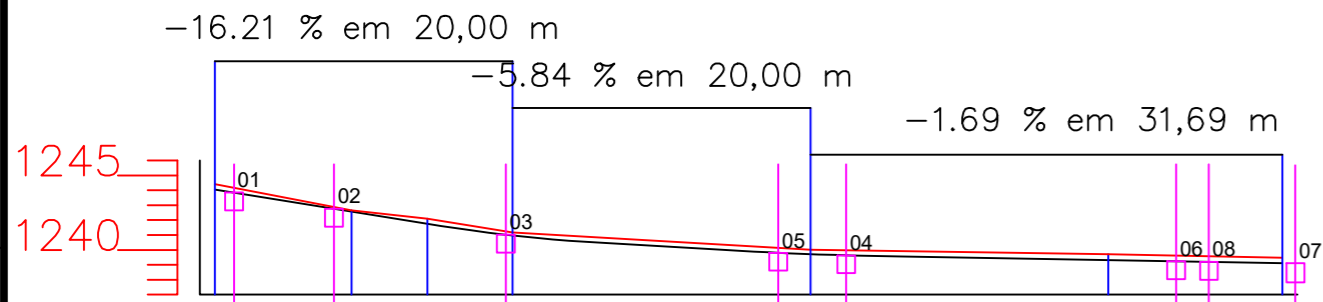


PLANILHA DE DIMENSIONAMENTO REDE PLUVIAL

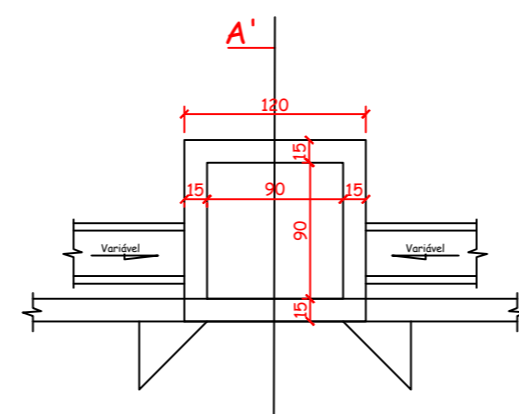
MUNICÍPIO: COM JARDIM DA SERRA - SC
 PROJETO: PAVIMENTAÇÃO RUA ANTONIO CORDELLA
 LOCALIZAÇÃO: PERÍMETRO URBANO

Trecho	Cota P. Inicial (m)	Cota P. Final (m)	Dist. (m)	I _{rua} (%)	Tr (anos)	t _{esc superficial} (min)	Y altimétrico	n rugosidade	VS (m/s)	t _{esc sarjeta} (min)	t _{conc.} (min)	i (mm/min)	Áreas Bacias (m ²)		Q _{sarj} (m ³ /s)	I _{galeria adot} (%)	n rugosidade e galeria	D _{galeria adot} (m)	D _{galeria adot} (m)	Velocidade (m/s)	t _{esc galeria} (min)	
													Parcial	Acumulada								
01 a 02	1242,653	1241,564	9,85	11,06	10	15,00	7,5	0,015	2,957	0,06	15,06	0,070	1000	1000	0,5	0,006	11,06	0,015	0,1	0,4	0,046	3,536
02 a 03	1241,564	1239,823	10,64	16,36	10	15,00	7,5	0,015	3,597	0,05	15,05	0,070	1000	1000	0,5	0,006	16,36	0,015	0,1	0,4	0,046	3,820
03 a 04	1239,823	1238,434	25,00	5,56	10	15,00	7,5	0,015	2,096	0,20	15,20	0,070	1000	1000	0,5	0,006	5,56	0,015	0,1	0,4	0,046	8,976
05 a 04	1238,604	1238,434	9,00	1,89	10	15,00	7,5	0,015	1,223	0,12	15,12	0,070	1000	1000	0,5	0,006	1,89	0,015	0,1	0,4	0,046	3,231
04 a 06	1238,434	1238,037	20,00	1,98	10	15,00	7,5	0,015	1,252	0,27	15,27	0,070	1000	1000	0,5	0,006	1,98	0,015	0,1	0,4	0,046	7,181
06 a 07	1238,037	1237,916	8,00	1,51	10	15,00	7,5	0,015	1,092	0,12	15,12	0,070	1000	1000	0,5	0,006	1,51	0,015	0,1	0,4	0,046	2,872
08 a 07	1238,000	1237,816	9,30	1,97	10	15,00	7,5	0,015	1,249	0,12	15,12	0,070	1000	1000	0,5	0,006	1,97	0,015	0,1	0,4	0,046	3,339

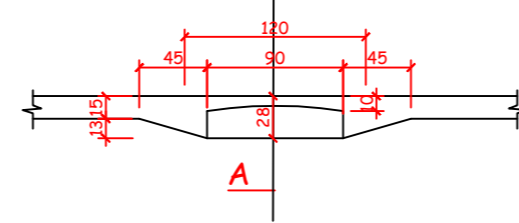
CAIXAS 01, 02, 03, 04, 05, 06 E 08, PROFUNDIDADE DE 1,20M
 CAIXA 07, PROFUNDIDADE DE 1,30M



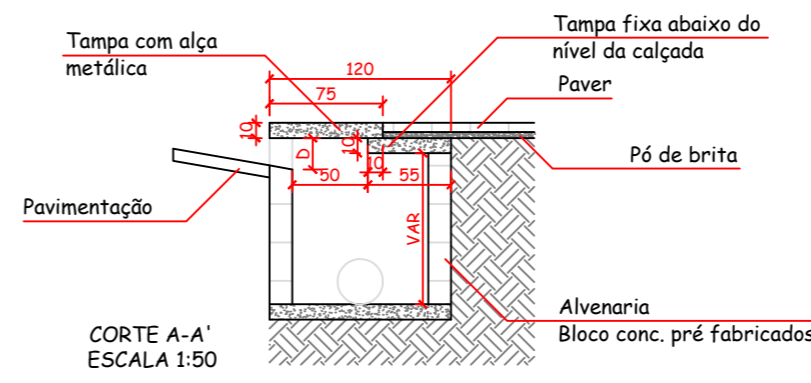
Estaca	Cotas do TERRENO	Cotas do PROJETO	Greide	Corte/Aterro
0	1244,412	1244,062	0+0,000	C 0,350
0+9,190	1242,650	1242,572	0+14,148	C 0,077
0+14,287	1242,097	1241,747	0+14,148	C 0,351
1	1241,170	1240,974	1241,77	C 0,196
2	1240,002	1239,715	1+5,918 1240,47	C 0,288
3	1239,713	1239,314	1+14,019 1240,00	C 0,399
3+11,691	1239,464	1239,116	2+5,991 1239,55	C 0,347
			-1,69% em 25,700 m	



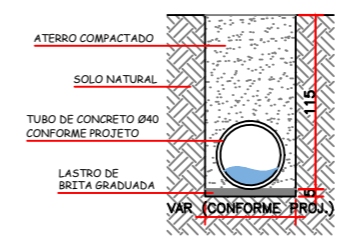
PLANTA BAIXA - BOCA DE LOBO
 ESCALA 1:50



DETALHE - BOCA DE LOBO
 ESCALA 1:50



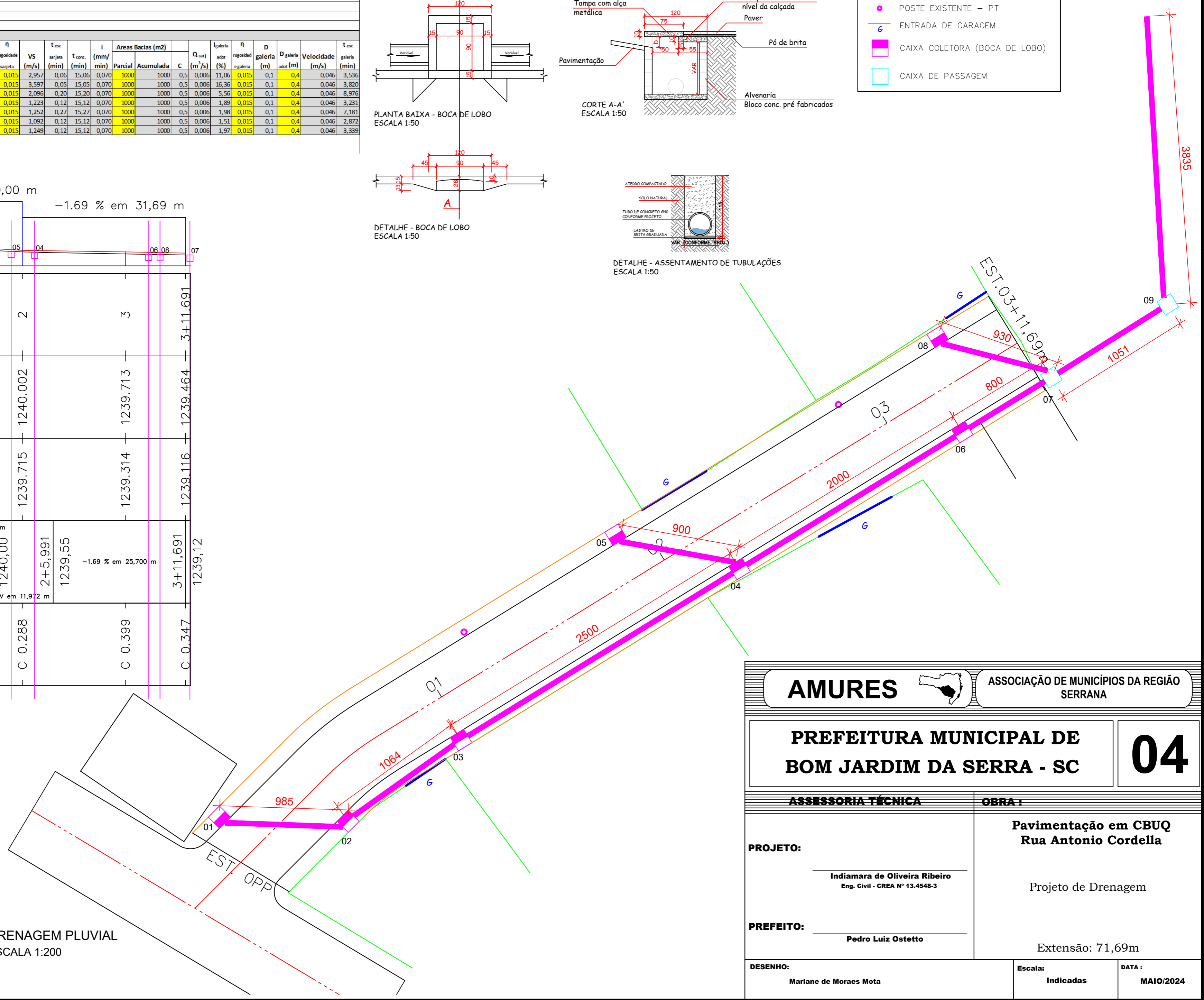
CORTE A-A'
 ESCALA 1:50



DETALHE - ASSENTAMENTO DE TUBULAÇÕES
 ESCALA 1:50

LEGENDA	
	DIVISA
	POSTE EXISTENTE - PT
	ENTRADA DE GARAGEM
	CAIXA COLETORA (BOCA DE LOBO)
	CAIXA DE PASSAGEM

SEGUIR PARA REDE EXISTENTE



DRENAGEM PLUVIAL
 ESCALA 1:200

AMURES ASSOCIAÇÃO DE MUNICÍPIOS DA REGIÃO SERRANA

PREFEITURA MUNICIPAL DE BOM JARDIM DA SERRA - SC **04**

ASSESSORIA TÉCNICA	OBRA:
PROJETO: Indiamara de Oliveira Ribeiro Eng. Civil - CREA Nº 13.4548-3	Pavimentação em CBUQ Rua Antonio Cordella
PREFEITO: Pedro Luiz Ostetto	Projeto de Drenagem
DESENHO: Mariane de Moraes Mota	Extensão: 71,69m
ESCALA: Indicadas	DATA: MAIO/2024