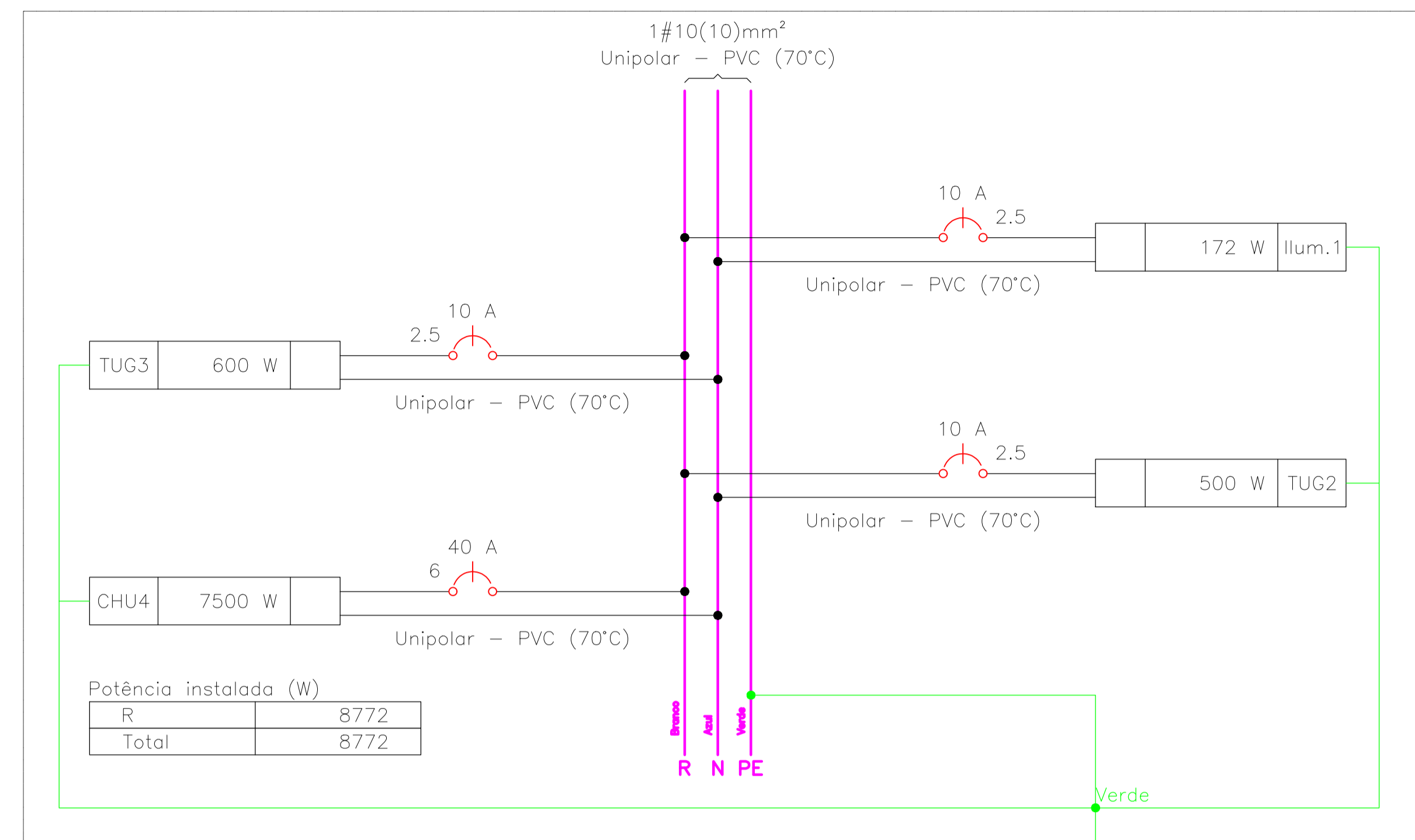


QD1



Quadro de Cargas (QD1) – Pavimento

Circuito	Descrição	Esquema	Método de inst.	Tensão (V)	Iluminação (W)			Pot. total. (VA)	Pot. total. (W)	Fases	Pot. – R (W)	Pot. – S (W)	Pot. – T (W)	FCT	FCA	In' (A)	Ip (A)	Seção (mm²)	Ic (A)	Icc (kA)	Disj (A)	dV parc (%)	dV total (%)
					12	100	7500																
Ilum.1		F+N+T	B1	220 V	6	1		214	172	R	172			1.00	1.00	0.7	1.0	2.5	24.0	10	10	0.03	0.03
TUG2		F+N+T	B1	220 V		5		556	500	R	500			1.00	1.00	2.5	2.5	2.5	24.0	10	10	0.09	0.09
TUG3		F+N+T	B1	220 V		6		667	600	R	600			1.00	1.00	3.0	3.0	2.5	24.0	10	10	0.11	0.11
CHU4		F+N+T	B1	220 V			1	7500	7500	R	7500			1.00	1.00	34.1	34.1	6	41.0	10	40	0.58	0.58
TOTAL					6	12	1	8936	8772	R	8772	0	0										

PREFEITURA DE BOM JARDIM DA SERRA

Projeto de Casa Popular
CASAS POPULARES
Bom Jardim da Serra / SC

Projeto: PROJETO ELÉTRICO
 Descrição: Planta Baixa, Diagrama, Quadro de Cargas

Escala: indicada
 Data: Novembro | 2024
 Responsável Técnico: Jorge E. Batista Muniz
 Engenheiro Civil. CREA | SC 143778-1